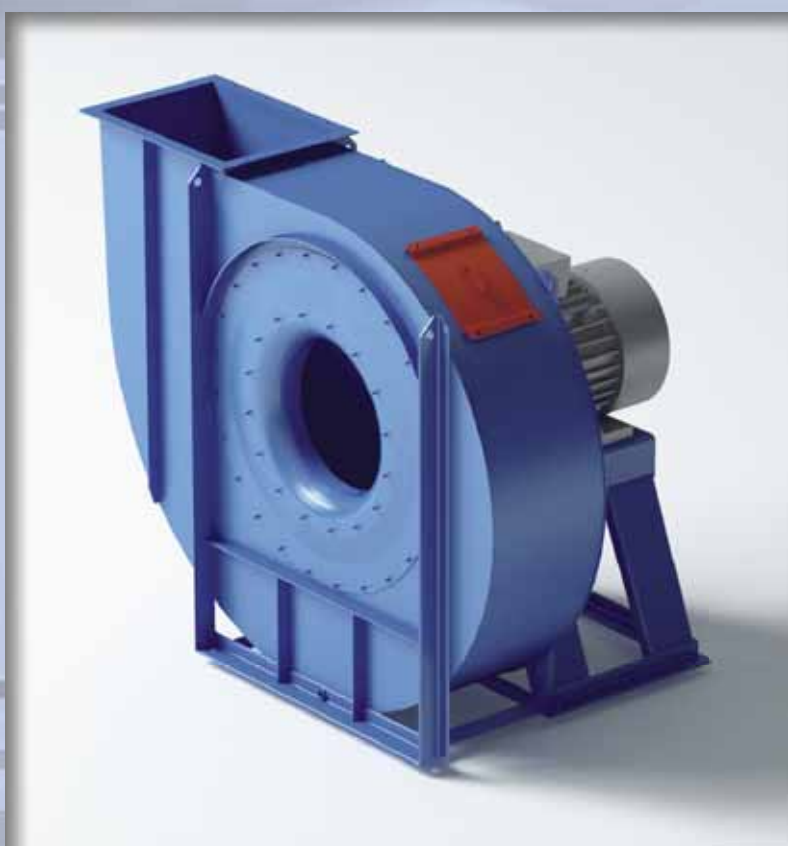


VENTILATORI CENTRIFUGHI

- VENTILATEURS CENTRIFUGES
- CENTRIFUGAL FANS
- RADIALVENTILATOREN
- VENTILADORES CENTRIFUGOS



$0.05 < Q < 120$ [m³/s]

$150 < Q < 450000$ [m³/h]

$p_t < 25000$ [Pa]

$p_t < 2500$ [mmH₂O]

AERTECH S.R.L.

ITALIA - 20149 MILANO

Via Alberto Mario, 32

tel. +39.02.4989861 - fax. +39.02.43412240

www.aertech.it - info@aertech.it

Dealer MZ ASPIRATORI S.P.A.

1 FORMA DELLE PALE

 ■ **FORME DES AILETTES** ■ **BLADES GEOMETRY** ■ **SCHAUFELFORM** ■ **FORMA DE LAS PALAS**

Ventilatore centrifugo

Ventilatore nel quale l'aria entra nella girante con direzione sostanzialmente assiale e la lascia in direzione perpendicolare all'asse. Rif. UNI EN ISO 13349:2009.

■ Ventilateur centrifuge

Ventilateur dans lequel l'air entre par la turbine selon une direction substantiellement axiale et la quitte dans une direction qui est perpendiculaire à l'axe. Réf. UNI EN ISO 13349:2009.

■ Radialventilator

Ventilator, bei dem die Luft typischerweise axial eintritt und rechtwinklig zur Achse wieder austritt. Bezug: UNI EN ISO 13349:2009.

■ Centrifugal fan

Fan in which the air enters the impeller with an essentially axial direction and leaves it in a direction perpendicular to the axis. Ref. UNI EN ISO 13349:2009.

■ Ventilador centrifugo

Ventilador en el que el aire entra en el rotor en dirección sustancialmente axial y sale del mismo en dirección perpendicular al eje. Ref. UNI EN ISO 13349:2009.

Pale negative o rovesce (curvate indietro)

Si tratta di una girante estremamente efficiente, la struttura robusta ne permette l'utilizzo non solo in sistemi di trattamento aria, ma anche per convogliare gas contenenti una moderata quantità di particelle erosive ed in condizioni di elevata temperatura.

■ Ailettes négatives ou inversées (courbées vers l'arrière)

Il s'agit d'une turbine extrêmement efficace, sa structure robuste permet de l'utiliser non seulement dans des systèmes de traitement de l'air, mais également pour convoyer des gaz contenant une quantité modérée de particules érosives et dans des conditions de température très élevées.

■ Negative oder rückwärtsgekrümmte Schaufeln

Ein solches Laufrad hat einen sehr hohen Wirkungsgrad, und der steife Aufbau ermöglicht die Verwendung nicht nur zur Luftförderung, sondern auch zum Transport von mit verschleißenden Feststoffen teilweise angereicherten gasförmigen Stoffen auch bei hohen Betriebstemperaturen.

■ Negative or reverse blades (backward curved blades)

This is a high efficiency impeller whose rugged structure allows its use not only in air handling systems but also for conveying gas containing a moderate quantity of erosive particulate and in high temperature conditions.

■ Palas negativas o invertidas (curvadas hacia atrás)

Se trata de un rotor extremadamente eficiente. Su robusta estructura permite su uso no sólo en sistemas de tratamiento de aire, sino también para el transporte de gases que contengan una moderada cantidad de partículas abrasivas y en condiciones de elevada temperatura.



Pale positive (curvate avanti)

La girante a pale positive ha un rendimento inferiore rispetto ad una a pale negative: questo tipo di girante ha il vantaggio di ridurre la possibilità di formazione di accumuli di polvere nella parte inferiore delle pale, quando le quantità sono moderate. Tale girante si utilizza anche quando, per questioni di costi o di spazio, non è possibile selezionare una pala negativa: un ventilatore a "pala positiva" (anche le pale sirocco sono considerate positive), a parità di taglia, infatti, sviluppa prestazioni aerauliche superiori, ma con un impiego di potenza percentualmente maggiore rispetto l'incremento di prestazioni stesso.

■ Ailettes positives (courbées vers l'avant)

La turbine à ailettes positives présente un rendement inférieur par rapport à la turbine ayant des ailettes négatives. Ce type de turbine a pour avantage de limiter la possibilité de formation d'amas de poussière dans la partie inférieure des ailettes, quand les quantités sont modérées. On utilise également cette turbine quand, en raison de problèmes liés aux coûts et à l'espace disponible, il n'est pas possible de sélectionner une ailette négative, un ventilateur à "ailette positive" (même les ailettes sirocco sont considérées comme étant positives), à égalité de taille, en effet, développe des prestations aérauliques supérieures, mais avec un recours à une puissance supérieure en pourcentage par rapport à l'augmentation des prestations elle-même.

■ Positive Schaufeln (nach vorn gekrümmt)

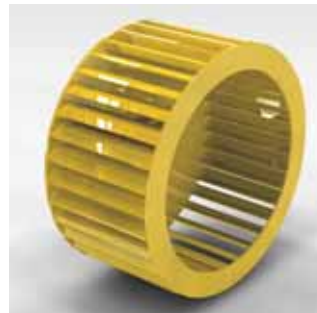
Ein Laufrad mit positiven Schaufeln hat einen niedrigeren Wirkungsgrad als ein Rad mit negativen Schaufeln: dieser Laufradtyp hat aber den Vorteil, dass die Wahrscheinlichkeit von Staubansammlungen im inneren Bereich der Schaufeln reduziert wird, es eignet sich also zum Transport von staubhaltiger Luft. Ein solches Laufrad wird auch eingesetzt, wenn ein Ventilator mit rückwärtsgekrümmtem Rad nicht eingesetzt werden kann. Ein Ventilator mit positiver Schaufel (auch der Sirocco-Läufer gilt als positiv) erreicht bei gleicher Größe mehr Druck.

■ Positive blades (forward curved blades)

The positive blade impeller features lower efficiency compared to its negative bladed counterpart: this type of impeller has the benefit of reducing the facility for the build-up of dust in the lower part of the blades, provided particulate quantities are only moderate. These impellers are also utilised when, for considerations of cost or space, it is not practical to choose a negative blade. A "positive bladed" fan (also sickle shaped blades are considered to be positive), on an equal size basis, develops higher aeraulic performance although it uses percentually more power with respect to the effective increase in performance levels.

■ Palas positivas (curvadas hacia adelante)

El rotor de palas positivas ofrece un rendimiento inferior con respecto al de las palas negativas: este tipo de rotor tiene la ventaja de reducir la posibilidad de formación de depósitos de polvo en la parte inferior de las palas si las cantidades son moderadas. Este rotor se utiliza también cuando, por cuestión de costes o de espacio, no se puede seleccionar una pala negativa. Un ventilador de "pala positiva" (se consideran positivas también las palas sirocco) con el mismo tamaño, desarrolla prestaciones aerólicas superiores, pero usando un porcentaje de potencia mayor con respecto al aumento de prestaciones considerado.



Pale diritte (radiali)

Una girante con questo tipo di pala è relativamente inefficiente, ha un consumo più elevato rispetto a quello delle molto più comuni pale rovesce. La struttura meccanica robusta e la resistenza all'usura fanno sì che vengano utilizzate in presenza di alte quantità di particelle erosive o di aria polverosa con materiale in sospensione, anche contenente segatura, trucioli vari, materiali granulari, materiali filamentosi.

■ Ailettes droites (radiales)

Une turbine possédant ce type d'ailette à un rendement relativement faible, elle présente une consommation plus élevée par rapport à celui des ailettes renversées les plus communes. La robustesse mécanique et la résistance à l'usure font en sorte qu'elles sont utilisées en présence de quantités élevées de particules érosives ou d'air poussiéreux avec matériaux en suspension, contenant éventuellement de la sciure, des copeaux en tout genre, des matériaux granulaires, des matériaux filamenteux.

■ Gerade Schaufeln (radial)

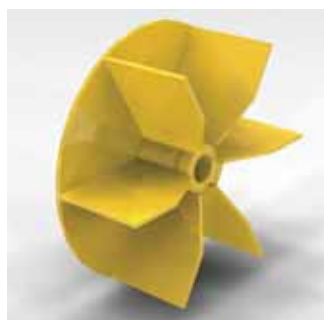
Mit solchen Schaufeln ist ein Laufrad relativ wenig effizient und verbraucht mehr Energie als die üblichen Laufräder mit negativer Krümmung. Dank der hohen mechanischen Festigkeit und der Verschleißarmut werden sie dennoch vor allem bei hohem Anteil an abrasiven Teilchen und bei staubhaltiger Luft mit Schwebeteilchen eingesetzt, z.B. bei Sägestaub, verschiedene Spantypen, Granulate, faserförmige Materialien etc.

■ Straight blades (radial)

A straight bladed impeller is relatively inefficient and features higher power consumption compared to the far more common backward curved blade type. The rugged mechanical structure and wear resistance are such that these impellers are utilised in the presence of high quantities of erosive particulate or dusty air with suspended material, also containing sawdust, various chips, granular materials and filaments.

■ Palas derechas (radiales)

Un rotor con este tipo de pala es relativamente ineficiente, ya que su consumo es superior al de las palas invertidas, que son más comunes. Su robusta estructura mecánica y la resistencia al desgaste hacen que se utilicen en presencia de altas cantidades de partículas abrasivas o de aire cargado de polvo con material en suspensión, que puede ser incluso serrín, virutas de distintos tipos, materiales granulados y filamentosos.



2 CONFIGURAZIONE DELLA GIRANTE

Singola o doppia aspirazione

Una girante a doppia aspirazione è costituita da **due giranti a singola aspirazione** con configurazione “back to back” (contrapposte) sull'albero e **condivisione di un unico supporto**, questa configurazione permette di sviluppare quasi il doppio della portata di un ventilatore con girante a singola aspirazione. I ventilatori a doppia aspirazione hanno un **diametro più ridotto** e garantiscono **maggiori portate** rispetto a quelle a singola aspirazione.

2 CONFIGURATION DE LA ROUE

Aspiration simple ou double

Une turbine à double aspiration est formée de **deux turbines à simple aspiration** sous une configuration “back to back” (placées en opposition) sur l'arbre et avec **partage d'un seul support**, cette configuration permet de développer pratiquement le double du débit d'un ventilateur équipé d'une turbine à aspiration singulière. Les ventilateurs à double aspiration présentent un **diamètre plus limité** et garantissent un **débit supérieur** par rapport aux ventilateurs à aspiration simple.

2 IMPELLER CONFIGURATION

Single or double inlet

A double inlet impeller is composed of **two single inlet impellers** with back-to-back configuration on the drive shaft and **sharing a single support**; this configuration makes it possible to develop almost double the flow rate of a fan with a single inlet impeller. Double inlet fans feature a **smaller diameter** and they guarantee **higher flow rates** compared to the flow rates of single inlet fans.

2 LAUFRADKONFIGURATION

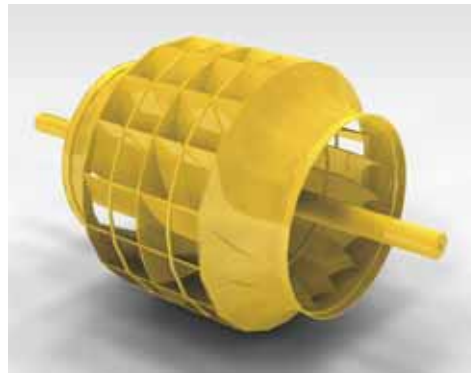
Ein- oder doppelseitiger Ansaug

Ein Laufrad mit doppelseitigem Ansaug besteht aus **zwei Laufrädern mit je einem Ansaug** in der Form “Rücken an Rücken” (spiegelbildlich) auf einer Welle und **mit einer Lagerung**. Diese Ventilatorform ermöglicht praktisch, den Volumenstrom gegenüber einem einseitigen Ansaug zu verdoppeln. Ventilatoren mit doppelseitigem Ansaug weisen daher **geringere Durchmesser** auf und sichern **höhere Volumenströme** gegenüber Ventilatoren mit einseitigem Ansaug.

2 CONFIGURACIÓN DEL ROTOR

Aspiración doble o simple

Un rotor de doble aspiración está formado por **dos rotores de aspiración simple** con configuración “espalda contra espalda” (contrapuestos) en el eje y **comparten un único soporte**. Esta configuración permite desarrollar prácticamente el doble de caudal de un ventilador con rotor de aspiración simple. Los ventiladores de aspiración doble tienen un **diámetro más reducido** y garantizan **mayores caudales** con respecto a los de aspiración simple.



Monostadio o multistadio

Un ventilatore multistadio è costituito da **due o più giranti/ventilatori montati in serie** lungo il flusso. Il flusso d'aria o gas passa attraverso le varie giranti/ventilatori a turno, con conseguente incremento di pressione. Questo modello altamente efficiente è utilizzato con aria pulita.

■ Monostade ou multistades

Un ventilateur multistades est formé de **deux ou plusieurs turbines/ventilateurs montés en série** le long du flux. Le flux d'air ou de gaz passe à travers les différentes turbines/ventilateurs par roulement, avec une augmentation consécutive de la pression. Ce modèle hautement efficace est utilisé avec de l'air propre.

■ Ein- oder mehrstufige Anordnung

Ein mehrstufiger Ventilator besteht aus **zwei oder mehr Laufrädern oder kompletten Ventilatoren**, die **in Reihe** entlang des Transportflusses geschaltet sind. Das Transportmedium durchläuft so einen Ventilator nach dem anderen und erfährt dabei eine Erhöhung des Drucks. Solche hocheffizienten Ventilatoren werden für saubere Luft verwendet.

■ Single-stage or multi-stage

A multi-stage fan is composed of **two or more impellers/fans mounted in series** along the direction of the airflow. The flow of air or gas transits through the impellers/fans one after the other, with a consequent pressure increase. This highly efficient model is utilised with clean air

■ Monoetapa o multietapa

Un ventilador multietapa está formado por **dos o más rotores/ventiladores montados en serie** siguiendo el flujo. El flujo de aire o gas pasa a través de los varios rotores/ventiladores por turno, con el consiguiente aumento de presión. Este modelo, de alta eficiencia, se utiliza con aire limpio.

3 ESECUZIONI COSTRUTTIVE DEI VENTILATORI CENTRIFUGHI

- EXÉCUTIONS CONSTRUCTIVES DES VENTILATEURS CENTRIFUGES ■ MANUFACTURING EXECUTIONS OF CENTRIFUGAL FANS
 ■ KONSTRUKTIVE AUSFÜHRUNGEN DER RADIALVENTILATOREN ■ EJECUCIONES CONSTRUCTIVAS DE LOS VENTILADORES CENTRÍFUGOS

ESECUZIONE 1

Girante calettata a sbalzo su albero di rinvio. Supporti montati su sedia al di fuori del flusso dell'aria.
 Temperatura massima dell'aria 60°C senza ventolina di raffreddamento; 150°C con ventolina.



EXÉCUTION 1

Roue montée directement sur l'arbre de transmission. Paliers montés sur structure de support, en-dehors du flux de l'air. Température maximum de l'air 60°C sans ventilateur de refroidissement; 150°C avec ventilateur de refroidissement.

EXECUTION 1

Impeller cantilever mounted on relay shaft. Supports assembled on the pedestal outside the air flow. Maximum air temperature 60°C without impeller; 150°C with impeller.

AUSFÜHRUNG 1

Lauftrad abgesetzt auf Vorgelegewelle verkeilt. Stehlager auf Sitz außerhalb des Luftstroms montiert. Höchsttemperatur der Luft 60°C ohne Lüfterrad. 150°C mit Lüfterrad.

EJECUCIÓN 1

Rotor ensamblado saliente sobre eje de transmisión. Soportes montados sobre pedestal fuera del flujo del aire. Temperatura máxima del aire 60°C sin ventilador pequeño; 150°C con ventilador pequeño.

ESECUZIONE 4

Accoppiamento diretto. Girante calettata a sbalzo direttamente sull'albero del motore che è sostenuto dalla sedia. Temperatura massima dell'aria 60°C, tra 60 e 150°C con ventolina di raffreddamento, oltre i 150°C in esecuzione speciale con isolamento termico tra chiocciola e motore.



EXÉCUTION 4

Accouplement direct. Rotor monté directement sur l'arbre du moteur qui est soutenu par la structure de support. Température maximum de l'air 60°C, entre 60 et 150°C avec ventilateur de refroidissement, au-dessus de 150°C en exécution spéciale avec isolation thermique entre volute et moteur.

EXECUTION 4

Direct coupling. Rotor keyed directly on the motor shaft supported by the pedestal. Maximum air temperature 60°C, between 60 and 150°C with impeller, above 150°C in special execution with heat protection between rotor and motor.

AUSFÜHRUNG 4

Direkte Passung. Lauftrad direkt auf der Welle des vom Sitz gehaltenen Motors verkeilt. Höchsttemperatur der Luft 60°C, zwischen 60 und 150°C mit Lüfterrad, über 150°C in Spezialausführung mit thermischer Isolierung zwischen Lauftradgehäuse und Motor.

EJECUCIÓN 4

Acoplamiento directo. Rodete enchaveteado directamente sobre el eje del motor que es soportado por el pedestal. Temperatura máxima del aire 60°C, entre 60 y 150°C con ventilador pequeño, sobre 150°C en ejecución especial con aislamiento térmico.

ESECUZIONE 5

Accoppiamento diretto con motore flangiato ad un fianco del ventilatore.
 Limiti di temperatura come per esecuzione 4.



EXÉCUTION 5

Accouplement direct avec moteur bridé sur un côté du ventilateur. Limites de température comme pour exécution 4.

EXECUTION 5

Direct coupling with motor flanged to one side of the fan. Temperature limits like execution 4.

AUSFÜHRUNG 5

Direktantrieb mit seitlich am Ventilator angeflanschten Motor. Temperaturgrenzen wie für Ausführung 4.

EJECUCIÓN 5

Acoplamiento directo con motor embridado a un lado del ventilador. Límites de temperatura como para la ejecución 4.

ESECUZIONE 8

Analoga all'esecuzione 1, con accoppiamento albero-motore in asse, mediante giunto elastico.
Limiti di temperatura come per esecuzione 1.



EXÉCUTION 8

Comme exécution 1, accouplement arbre-moteur dans l'axe, par le biais d'un joint élastique. Limites de température comme pour exécution 1.

EXECUTION 8

Like execution 1, with shaft-motor coaxial coupling, by means of elastic joint. Temperature limits like execution 1.

AUSFÜHRUNG 8

Wie Ausführung 1, Direktantrieb über Verbindungswelle mit elastischer Kupplung. Temperaturgrenzen wie für Ausführung 1.

EJECUCIÓN 8

Como ejecución 1, con acoplamiento axial eje-motor mediante junta elástica. Límites de temperatura como para la ejecución 1.

ESECUZIONE 9

Analoga all'esecuzione 1 per accoppiamento a cinghie, con il motore sostenuto sul fianco della sedia.
Limiti di temperatura come per esecuzione 1.



EXÉCUTION 9

Analogue à l'exécution 1 pour transmission par courroies, avec le moteur soutenu sur le côté de la structure de support. Limites de température comme pour exécution 1.

EXECUTION 9

Similar to execution 1 for belt coupling, with motor supported on the pedestal side. Temperature limits like execution 1.

AUSFÜHRUNG 9

Analog zu Ausführung 1 mit Riemenantrieb und Motorbefestigung seitlich am Montagegestell des Ventilators. Temperaturgrenzen wie für Ausführung 1.

EJECUCIÓN 9

Parecida a la ejecución 1 para acoplamiento por correas, con el motor soportado sobre el lado del pedestal. Límites de temperatura como para la ejecución 1.

ESECUZIONE 12

Analoga all'esecuzione 1 per accoppiamento a cinghie, con motore e ventilatore montati sullo stesso basamento.
Limiti di temperatura come per esecuzione 1.



EXÉCUTION 12

Par accouplement par courroies comme pour l'exécution 1, avec moteur et ventilateur montés sur le même bâti. Limites de température comme pour exécution 1.

EXECUTION 12

For belt coupling similar to execution 1, with motor and fan assembled on the same base. Temperature limits like execution 1.

AUSFÜHRUNG 12

Analog zu Ausführung 1 mit Riemenantrieb, mit auf demselben Sockel montierten Motor und Ventilator. Temperaturgrenzen wie für Ausführung 1.

EJECUCIÓN 12

Para acoplamiento con correas de manera parecida a la ejecución 1, con motor y ventilador montados sobre la misma base. Límites de temperatura como para la ejecución 1.

4 ROTAZIONI E POSIZIONI PORTELLO

I ventilatori centrifughi ammettono 16 posizioni di orientamento diverse: **8 orarie RD** e **8 antiorarie LG**.

Il senso di rotazione viene definito guardando il ventilatore dal lato della trasmissione, o motore.

Per i ventilatori orientabili le eventuali posizioni del portello sono come quanto riportato nello schema sottostante.

Gli orientamenti RD, LG 180 e 225 in taluni casi richiedono opportuni adattamenti costruttivi, non rispecchiano quindi sempre le misure indicate sul catalogo.

4 ROTATIONS ET POSITIONS DE LA TRAPPE

Les ventilateurs centrifuges peuvent prendre 16 différentes positions d'orientation: **8 dans le sens des aiguilles d'une montre RD** et **8 dans le sens inverse LG**.

Le sens de rotation est défini en regardant le ventilateur depuis le côté de la transmission (moteur).

Pour les ventilateurs orientables, les éventuelles positions de la trappe sont celles reportées dans le tableau ci-dessous. Les orientations RD, LG 180 et 225 nécessitent des adaptations au niveau de la fabrication et donc ne respectent pas toujours les mesures indiquées au catalogue.

4 ROTATIONS AND INSPECTION OPENING POSITIONS

The centrifugal fans allow 16 different orientation positions: **8 clockwise RD** and **8 anticlockwise LG**.

The direction of rotation is defined looking at the fan from the drive (motor) side.

For adjustable fans the possible positions of the door are those indicated in the table below.

RD, LG 180 and 225 orientations need special manufacturing adjustments, therefore they may not always correspond to the dimensions indicated at the catalog.

4 AUSRICHTUNGEN UND LAGE DER INSPEKTIONSÖFFNUNG

Die Zentrifugalventilatoren erlauben 16 verschiedene Arbeitspositionen: **8 RD im Uhrzeigersinn** und **8 LG im Gegenuhrzeigersinn**.

Der Drehsinn wird bestimmt, indem der Ventilator von der Antriebsseite (Motor) aus betrachtet wird.

Bei den ausrichtbaren Ventilatoren sind die eventuellen Positionen der Klappe wie unten abgebildet angegeben.

Die Ausrichtungen RD, LG 180 und 225 erfordern entsprechende konstruktive Anpassungen, deswegen können sie nicht immer den am Katalog angegebenen Abmessungen entsprechen.

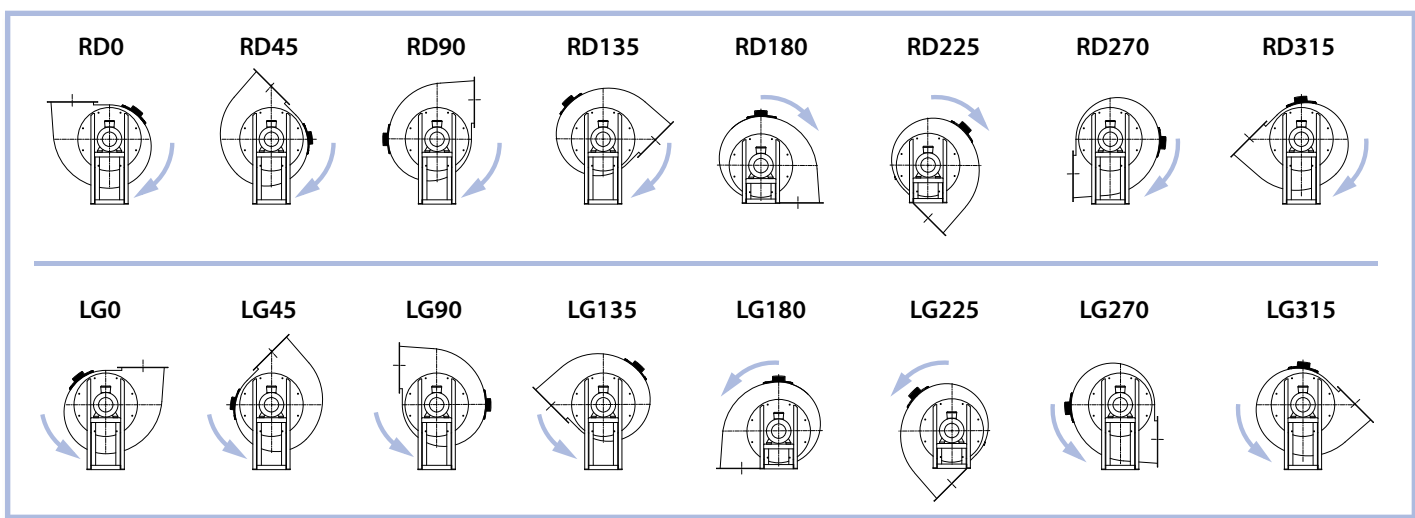
4 ROTACIONES Y POSICIONES DEL PORTILLO

Los ventiladores centrífugos admiten 16 posiciones de orientación distintas: **8 a derechas RD** y **8 a izquierdas LG**.

El sentido de rotación es definido guardando el ventilador del lado de la transmisión (motor).

Para los ventiladores orientables las posibles posiciones del portillo son aquellas indicadas en el esquema siguiente.

Las orientaciones RD, LG 180 y 225 necesitan apropiadas adaptaciones constructivas, por lo tanto pueden no corresponder siempre a las dimensiones indicadas en el catálogo.



Per i ventilatori non orientabili il portello viene eseguito indicativamente ad un'altezza di 1.20 m dal suolo dal lato opposto della bocca premente, compatibilmente con le esigenze costruttive.

■ Pour les ventilateurs qui ne sont pas orientables, la trappe est réalisée de manière indicative à une hauteur de 1,20 m du sol, du côté opposé à l'orifice d'évent, de manière compatible avec les exigences en matière de construction.

■ Bei den nicht-drehbaren Ventilatoren wird die Inspektionsöffnung ungefähr auf 1,20 m Höhe über dem Boden gegenüber der Ausblasseite angebracht, soweit dies die konstruktiven Gegebenheiten zulassen.

■ For fans that cannot be oriented the opening is positioned, on a guideline basis, 1.20 m from the ground on the opposite side to the pressure port, if this is compatible with construction requirements.

■ Para los ventiladores no orientables, el portillo se abre por lo general a una altura de 1,20 m del suelo por el lado opuesto a la boca de impulsión, siempre ateniéndose a la compatibilidad con las exigencias de fabricación.

5 POSIZIONE DEI MOTORI

La posizione del motore viene indicata come **W** quando è posto a destra dell'albero di trasmissione, **Z** quando è posto a sinistra dell'albero di trasmissione.

5 POSITION DES MOTEURS

La position des moteurs est indiquée par **W** quand elle se situe à droite de l'arbre de transmission, par **Z** quand elle se situe à gauche de l'arbre de transmission.

5 MOTORPOSITIONEN

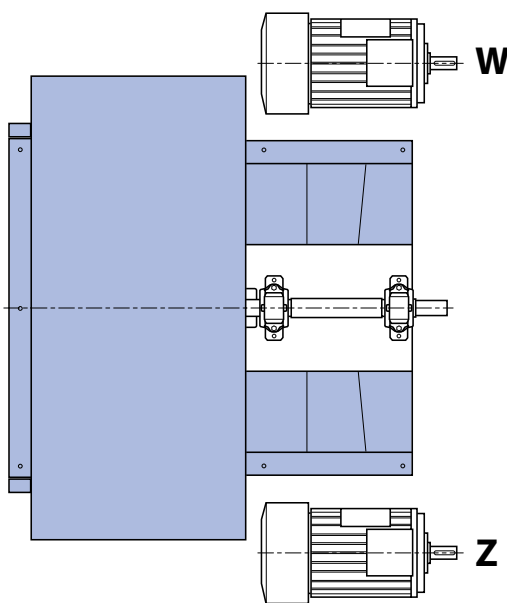
Die Motorposition wird mit **W** bezeichnet, wenn der Motor sich rechts von der Ventilatorantriebswelle befindet, und mit **Z**, wenn er links davon montiert ist.

5 POSITION OF MOTORS

The position of the motor is denoted **W** when it is located to the right of the drive shaft or **Z** when it is to the left of the drive shaft.

5 POSICIÓN DE LOS MOTORES

La posición del motor se indica como **W** cuando se sitúa a la derecha del eje de transmisión y **Z**, cuando se sitúa a la izquierda del mismo.



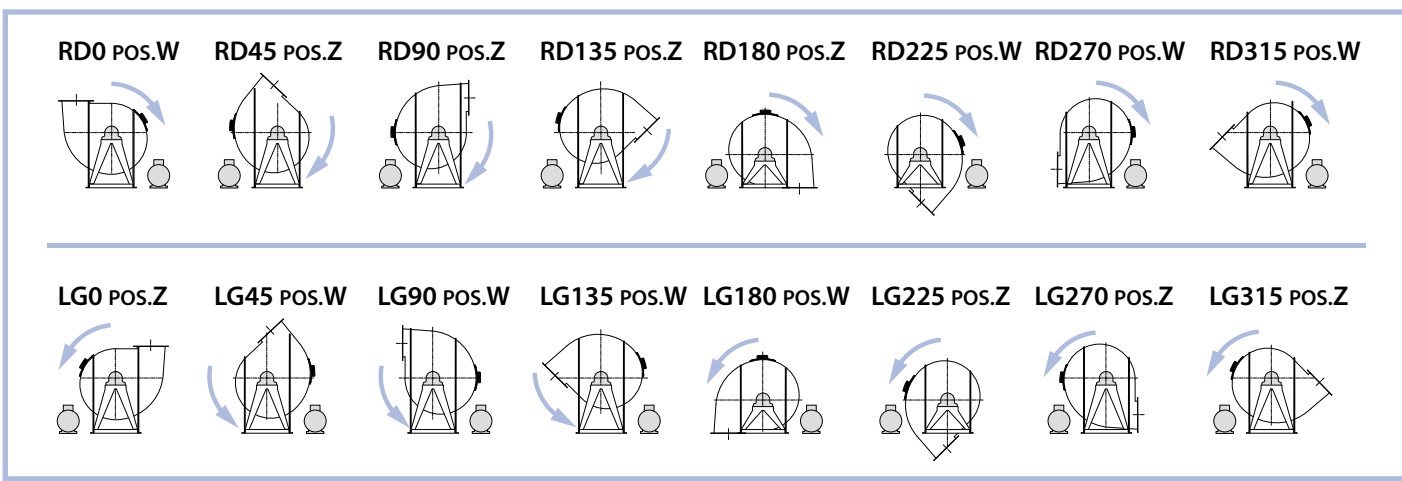
Posizionamento standard dei motori per ventilatori a trasmissione in funzione dell'orientamento.

■ Positionnement standard des moteurs pour ventilateurs à transmission en fonction de l'orientation.

■ Standard positioning of the motors for driven fans according to orientation.

■ Standardposition der Motoren bei Ventilatoren mit Antrieb in Abhängigkeit der Ausrichtung.

■ Posicionamiento estándar de los motores para ventiladores de transmisión en función de la orientación.



6 VENTILATORI CENTRIFUGHI ATEX

- VENTILATEURS CENTRIFUGES ATEX ■ ATEX CENTRIFUGAL FANS
 ■ ATEX RADIALVENTILATOREN ■ VENTILADORES CENTRÍFUGOS ATEX

Ventilatori diretti, esecuzione 4 e 5

- Ventilateurs directs, exécutions 4 et 5
 ■ Directly coupled fans, executions 4 and 5
 ■ Direktangetriebene Ventilatoren, Ausführung 4 und 5
 ■ Ventiladores directos en ejecuciones 4 y 5

| CLASSE TERMICA • Classe thermique • Temperature class • Temperaturbeständigkeitsklasse • Clase térmica | TEMPERATURA AMBIENTE • Température ambiante • Ambient temperature • Umgebungstemperatur • Temperatura ambiente | TEMPERATURA DI LAVORO • Température de travail • Working temperature • Betriebstemperatur • Temperatura de trabajo |
|---|---|---|
| T135°C (T4) | -20 ÷ +40°C | -20 ÷ +40°C |
| T200°C (T3) | -20 ÷ +40°C | -20 ÷ +105°C |
| T300°C (T2) | -20 ÷ +40°C | -20 ÷ +150°C |

Ventilatori a trasmissione, esecuzione 1, 8, 9, 12

- Ventilateurs à transmission, exécutions 1, 8, 9, 12
 ■ Transmission fans, executions 1, 8, 9, 12
 ■ Riemenangetriebene Ventilatoren, Ausführung 1, 8, 9 und 12
 ■ Ventiladores de transmisión en ejecuciones 1, 8, 9 y 12

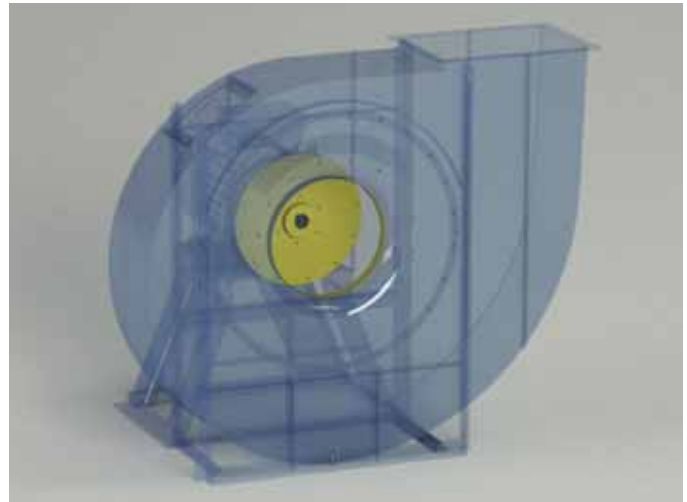
| CLASSE TERMICA • Classe thermique • Temperature class • Temperaturbeständigkeitsklasse • Clase térmica | TEMPERATURA AMBIENTE • Température ambiante • Ambient temperature • Umgebungstemperatur • Temperatura ambiente | TEMPERATURA DI LAVORO • Température de travail • Working temperature • Betriebstemperatur • Temperatura de trabajo |
|---|---|---|
| T200°C (T3) | -20 ÷ +40°C | -20 ÷ +55°C |
| T300°C (T2) | -20 ÷ +40°C | -20 ÷ +135°C |



VENTILATORE 3GD

Deve necessariamente avere:

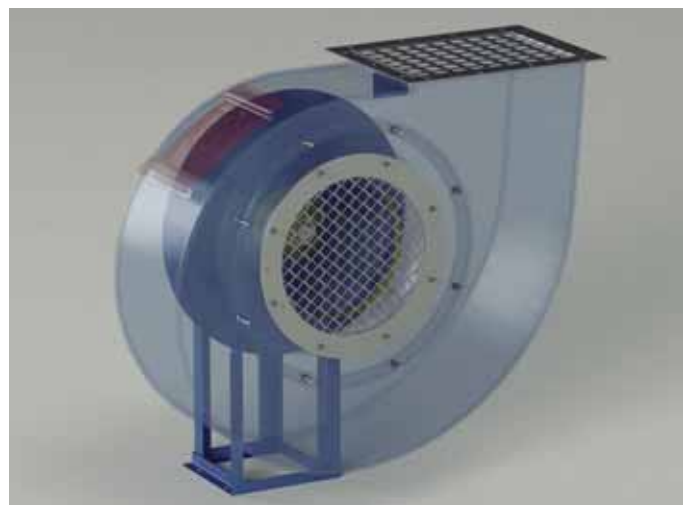
- il portello d'ispezione per controllare che non sia presente un eventuale deposito di polvere all'interno della chiocciola e che vengano mantenuti i necessari gaps tra parti in movimento e parti fisse;
- un riporto in ottone sulla bocca aspirante ed un rasamento tra chiocciola e girante dal lato della trasmissione;
- una tenuta se il motore è B3 (se B5 la flangiatura è sufficiente a garantire la tenuta);
- idonee guarnizioni atte ad evitare una eccessiva fuoriuscita di fluido dalle flangiature;



■ VENTILATEUR 3GD

Il faut nécessairement disposer de:

- trappe d'inspection afin de contrôler qu'aucun dépôt éventuel de poussières ne soit présent à l'intérieur de la volute et que les espaces nécessaires soient conservés entre les éléments en mouvement et les éléments fixes;
- un report en cuivre sur l'orifice aspirant et une bague d'usure entre le volute et la turbine du côté de la transmission;
- un joint d'étanchéité si le moteur est B3 (si c'est un B5, le bridage suffit pour garantir l'étanchéité);
- des garnitures appropriées en mesure d'éviter une fuite excessive des fluides par les bridages;



■ FAN 3GD

The following characteristics are mandatory:

- inspection opening to check for the presence of dust deposits inside the fan case and the maintenance of the necessary gaps between moving parts and fixed parts;
- a brass coating on the inlet port and a clearance disc between the fan case and the impeller on the transmission side;
- a seal if the motor is B3 (if the motor is B5 the flange is sufficient to guarantee a seal);
- suitable gaskets to avoid excessive escape of fluid from the flanges;

■ VENTILATOR 3GD

Folgende Bedingungen müssen vorhanden sein:

- Inspektionsöffnung zur Kontrolle auf eventuelle Staubrückstände innerhalb des Laufradgehäuses und zur Überprüfung der korrekten Mindestspaltabstände zwischen feststehenden und drehenden Teilen;
- ein Anlaufring aus Messing an der Ansaugseite und eine Ausgleichsscheibe zwischen Laufradgehäuse und Laufrad an der Antriebsseite;
- eine Abdichtung, falls der Motor in B3 ausgeführt ist (falls in B5, genügt der Motorflansch einer garantierten Abdichtung);
- geeignete Dichtungen, um Austritte des Transportmediums an den Flanschen gering zu halten;



■ VENTILADOR 3GD

Debe disponer obligatoriamente de:

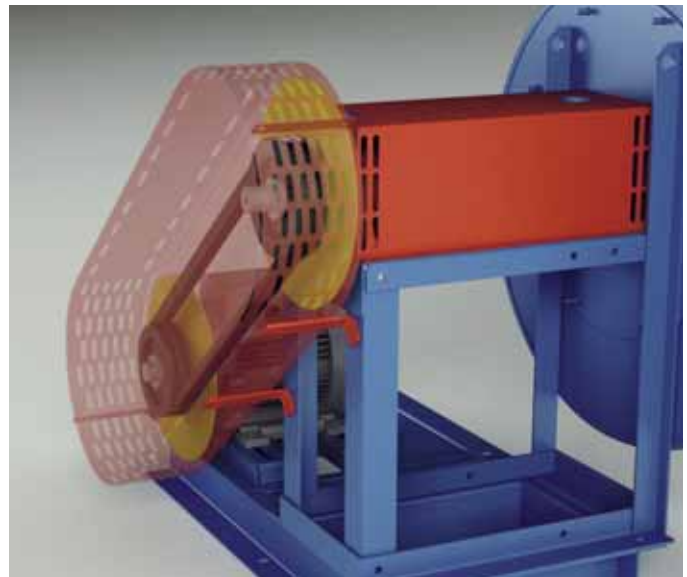
- portillo de inspección para controlar la ausencia de depósitos de polvo dentro de la cóclea y mantener los espacios necesarios entre las partes en movimiento y las partes fijas;
- un elemento de latón en la boca aspirante y una placa de ajuste entre la cóclea y el rotor del lado de la transmisión;
- una junta estanca si el motor es B3 (en caso de que sea B5, el embreadado es suficiente para garantizar la estanqueidad);
- juntas que eviten la excesiva pérdida de fluido por las bridas;

- reti di protezione in aspirazione ed in mandata*;
- oltre gli 11 kW la cassa del ventilatore deve essere saldata in continuo;
- motore idoneo alla zona di utilizzo.

*) La direttiva **ATEX** e la marchiatura **CE** impongono il rispetto della **direttiva macchine**, per cui il ventilatore Atex, a livello normativo, deve essere considerato come quasi-macchina e dunque completamente protetto. Il ventilatore solitamente non è un sistema fine a sè stesso, bensì viene integrato all'interno di sistemi più complessi.

Una volta effettuata un'attenta analisi dei rischi, qualora la sicurezza fosse garantita dai sistemi stessi, è consentito all'utilizzatore rimuovere i soli ripari che risultino eccedenti.

Tali protezioni dovranno comunque essere lasciate a corredo del ventilatore in previsione di un possibile cambio di destinazione d'uso dello stesso.



- - grilles de protection sur l'aspiration et sur le refoulement*;
- au-delà de 11 kW, le caisson du ventilateur doit être soudé en continu;
- moteur répondant à la zone d'utilisation.

*) La directive **ATEX** et le marquage **CE** imposent le respect de la **Directive machines**, en conséquence de quoi le ventilateur Atex, du point de vue des normes légales, doit être considéré comme une quasi-machine et être par conséquent entièrement protégé. Le ventilateur n'est d'habitude pas un système présentant une fin en lui-même, mais est au contraire incorporé à l'intérieur de systèmes plus complexes.

Une fois qu'on a procédé à une analyse soignée des risques, au cas où la sécurité serait garantie par les systèmes eux-mêmes, l'utilisateur peut retirer uniquement les protections qui apparaissent en excédent.

Ces protections doivent dans tous les cas être conservées comme des accessoires du ventilateur, en prévision d'un éventuel changement de destination de l'utilisation de celui-ci.

- - Schutzgitter an Ansaugseite und an Ausblasseite*;
- bei Leistungsaufnahmen über 11 kW Ausführung des Ventilatorgehäuses mit durchgehenden Schweissnähten;
- für den Einsatzbereich geeigneter Motor.

*) Die **ATEX**-Richtlinie und die **CE**-Zertifizierung schreiben die Einhaltung der **Maschinenrichtlinie** vor, nach der ein **ATEX**-Ventilator normenseitig als unvollständige Maschine gilt und damit vollständig abgesichert sein muss. Normalerweise stellt ein Ventilator kein für sich allein stehendes System dar, sondern Teil eines solchen, in das er integriert wird.

Im Anschluss an eine sorgfältige Gefahrenanalyse und im Falle, dass die Sicherheit durch das Gesamtsystem gewährleistet ist, darf der Betreiber die demnach als überzählig bestimmten Schutzvorrichtungen entfernen.

Die entfernten Schutzvorrichtungen müssen jedoch für den Fall seines anderweitigen Einsatzes bei dem Ventilator verbleiben.

- - protective grilles on the inlet and outlet*;
- above 11 kW the fan casing must be gas metal arc welded;
- appropriate motor in relation to the area of use.

*) The **ATEX** directive and the **CE** mark impose compliance with the **machinery directive**, so, in normative terms, the Atex fan must be considered as a partly completed machinery and therefore completely protected. Normally the fan is not a stand-alone system but rather a partly completed machine that is designed for incorporation in more complex systems.

Once a thorough risk analysis has been carried out, if safety is guaranteed by the systems themselves, the user is allowed only to remove any guards that are surplus to requirements.

Said guards must anyway be kept on hand so that they are available for installation if the fan undergoes a change in its intended use.

- - rejillas de protección en aspiración e impulsión*;
- por encima de los 11 kW, la caja del ventilador debe soldarse en continuo;
- motor adecuado para la zona de uso.

*) La Directiva **ATEX** y la marca **CE** imponen que se respete la **Directiva de Máquinas**, por lo que el ventilador Atex de conformidad con la norma debe considerarse una cuasi máquina y estar provisto de protecciones completas. El ventilador, generalmente, no es un sistema autónomo, sino que se integra en sistemas más complejos.

Una vez efectuado un atento análisis de los riesgos, si los sistemas garantizan la seguridad, se permitirá al usuario retirar únicamente las protecciones que sobren.

Dichas protecciones, en todo caso, deberán guardarse como accesorios del ventilador, en previsión de posibles cambios del uso al que esté destinado.

Oltre ai punti precedenti, i **Ventilatori a trasmissione** devono avere:

- cinghie antistatiche e non propaganti;
- carter con rasamenti in ottone;
- monoblocchi versione idonea.

■ *En plus des points précédents, les ventilateurs à transmission doivent avoir:*

- des courroies antistatiques et ne permettant pas la propagation;
- un carter avec des bagues d'usure en cuivre;
- monoblocs appartenant à une version adéquate.

■ *In addition to the above points, transmission fans must have:*

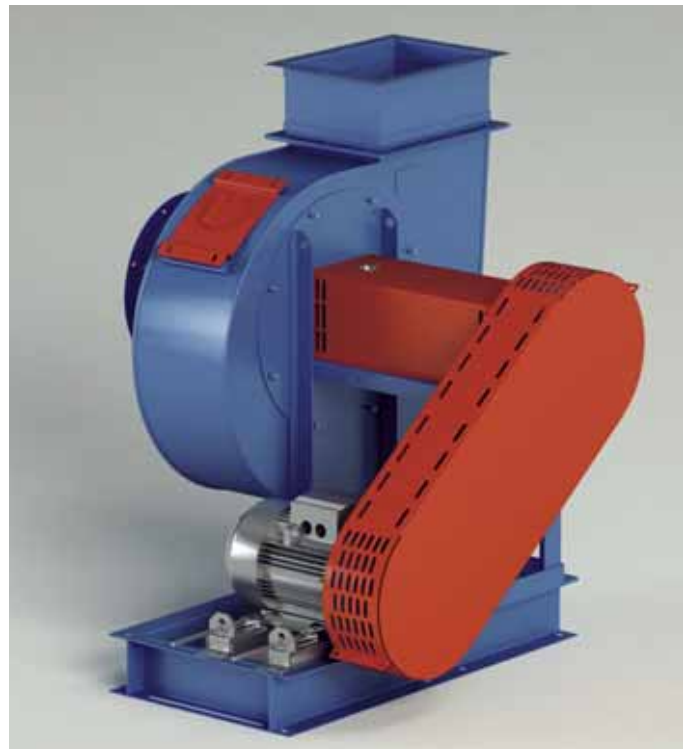
- antistatic and flame-retardant belts;
- guards with brass linings;
- suitable versions of interior cases.

■ *Außer den vorgenannten Punkten, müssen riemengetriebene Ventilatoren folgende Merkmale aufweisen:*

- antistatische, feuerhemmende Antriebsriemen;
- Abdeckungen mit Messing-Zwischenlagen;
- geeignete Lagerungseinheiten.

■ *Además de los puntos indicados, los ventiladores de transmisión también deben contar con:*

- correas antiestáticas no propagantes;
- cárter con láminas de ajuste en latón;
- monobloques de la variante adecuada.



VENTILATORE 2GD

Vale esattamente quanto detto per il 3GD in più la cassa deve essere sempre saldata ed il motore idoneo alla diversa zona di utilizzo.

I ventilatori a rinvio possono essere certificati singolarmente (**esecuzione 1**) o come "assieme componenti" (**esecuzione 8, 9, 12**).

■ VENTILATEUR 2GD

On applique exactement ce qui a été dit pour le 3GD; de plus, la caisse doit toujours être soudée et le moteur doit répondre à la zone d'utilisation différente.

Les ventilateurs à transmission peuvent être certifiés de manière singulière (exécution 1) ou en tant que "ensemble composants" (executions 8, 9, 12).

■ VENTILATOR 2GD

Hier gelten die gleichen Ausführungen wie für 3GD, zusätzlich muss das Ventilatorgehäuse immer geschweisst sein und der Motor dem besonderen Einsatzzweck entsprechen.

Die Ventilatoren mit Antriebswelle können separat zertifiziert werden (Ausführung 1) oder als "Baugruppe" (Ausführung 8, 9, 12).

■ FAN 2GD

The same prescriptions already provided for the 3GD are applicable, and, in addition, the casing must always be welded and the motor must be suitable in relation to the various operating environments.

Transmission fans can be certified individually (execution 1) or as "assemblies of components" (executions 8, 9, and 12).

■ VENTILADOR 2GD

Las indicaciones dadas para el 3GD deben respetarse. Además, la caja debe estar siempre soldada y el motor debe adecuarse a cada zona de empleo.

Los ventiladores de transmisión pueden certificarse por separado (ejecución 1) o como "grupo de componentes" (ejecuciones 8, 9 y 12).

7 VENTILATORI A 60Hz

Al fine di garantire un corretto dimensionamento delle giranti destinate a lavorare a 60Hz, è essenziale indicare sull'ordine non soltanto la potenza nominale e la frequenza di utilizzo del motore, ma anche specificare se tale potenza nominale si riferisce alla medesima frequenza e/o tensione di utilizzo oppure ad un'altra frequenza e/o tensione. I motori di normale utilizzo all'interno della Comunità Europea vengono classificati secondo le norme vigenti e vengono denominati Eurotensione. Tale normativa prevede per motori asincroni trifase un doppio tipo di collegamento: stella o triangolo.

7 VENTILATEURS À 60 HZ

Afin de garantir un dimensionnement correct des turbines destinées à travailler à 60 Hertz, il est important d'indiquer sur la commande, non seulement la puissance nominale et la fréquence d'utilisation des moteurs mais également de spécifier si cette puissance nominale se réfère à la même fréquence et/ou tension d'utilisation ou bien à une autre fréquence et/ou tension. Les moteurs normalement utilisés au sein de la Communauté européenne sont classés selon les normes en vigueur et sont dénommés Eurotension. Cette norme prévoit pour les moteurs asynchrones triphasés un double type de connexion: en étoile ou en triangle.

7 60Hz FANS

To guarantee correct sizing of impellers designed to operate at 60Hz it is essential to specify on the order not just the rated power and operating frequency of the motor, but also whether said rated power is referred to the same operating frequency and/or voltage or to a different frequency and/or voltage. The motors normally utilised in the European Union are classified in compliance with statutory regulations and are designated Eurotension motors. The "Eurotension" directive calls for a dual type of connection for asynchronous three-phase motors: star or delta.

7 VENTILATOREN MIT 60 Hz

Damit die zum Anschluss an 60 Hz vorgesehenen Laufräder korrekt dimensioniert werden, ist es unabdingbar, dass bei einer Bestellung nicht nur die Nennleistung und die Betriebsfrequenz des Motors angegeben sind, sondern auch die Bezugsgröße der Nennleistung auf die Frequenz und Spannung, spezifische Betriebsfrequenz oder davon abweichende Frequenz und Spannung. Innerhalb der Europäischen Gemeinschaft werden die Motoren gemäß den hier gültigen Normen eingeordnet und mit dem Begriff Eurospannung bezeichnet. Dies Norm sieht für die Dreiphasen-Asynchronmotore eine zweifache Beschaltung vor: Stern oder Dreieck.

7 VENTILADORES DE 60Hz

A fin de garantizar que el tamaño de los rotores destinados a trabajar a 60Hz sea correcto, es esencial indicar en el pedido no sólo la potencia nominal y la frecuencia de uso del motor, sino también si dicha potencia nominal se refiere a la misma frecuencia y/o tensión de uso, o bien a otra frecuencia y/o tensión. Los motores normalmente utilizados en la Unión Europea se clasifican conforme a las normas vigentes y se denominan Eurotensión. Dicha norma establece para los motores trifásicos asíncronos una conexión de dos tipos: estrella o triángulo.

MZ Aspiratori comunemente utilizza, fino alla potenza di 4kW compresa, motori 230/400 50Hz, mentre utilizza motori 400/690 50Hz a partire da 5.5kW.

Quando si presenta la necessità di fornire ventilatori per mercati dove la frequenza di alimentazione è 60Hz si presentano due alternative:

- 1) tensioni di 265±5% o 460±5% Volt. In questo caso si utilizzano motori Eurotensione che si comportano come segue
 Δ 230 / Δ 400 50Hz diventa Δ 265 / Δ 460 a 60Hz
 Δ 400/ Δ 690 50Hz diventa Δ 460 a 60Hz
 Tali motori alla frequenza di 60Hz e tensione 265/460 sviluppano una potenza superiore, di conseguenza le giranti vengono dimensionate per tale potenza;
- 2) tensioni non compatibili con motori Eurotensione. In questo caso è estremamente importante al momento dell'acquisto del ventilatore indicare la potenza esatta a 60Hz del motore elettrico.

■ MZ Aspiratori utilise d'habitude, jusqu'à une puissance de 4kW incluse, des moteurs 230/400 50Hz, tandis qu'elle utilise des moteurs 400/690 50Hz à partir de 5.5kW. Quand se présente la nécessité de fournir des ventilateurs pour des marchés où la fréquence d'alimentation est de 60 Hz, on peut choisir entre les deux options suivantes:

1) tensions de 265±5% ou 460±5% Volt.

Dans un tel cas, on utilise des moteurs Eurotension qui se comportent comme suit

Δ 230 / Δ 400 50 Hz devient Δ 265 / Δ 460 à 60 Hz

Δ 400/ Δ 690 50 Hz devient Δ 460 à 60 Hz.

Ces moteurs, à une fréquence de 60 Hz et à une tension de 265/460, développent une puissance supérieure, en conséquence, les turbines sont dimensionnées pour cette puissance;

2) tensions non compatibles avec les moteurs Eurotension. Dans un tel cas, il est extrêmement important, au moment de l'achat du ventilateur, d'indiquer la puissance exacte à 60 Hertz du moteur électrique.

■ Normally up to 4kW inclusive MZ Aspiratori uses 230/400 50Hz motors, while it uses 400/690 50Hz motors from 5.5kW.

When fans are supplied to markets on which the power supply frequency is 60Hz there are two alternatives:

1) 265±5% or 460±5% Volts.

In this case Eurotension motors are utilised with the following result

Δ 230 / Δ 400 50Hz becomes Δ 265 / Δ 460 at 60Hz

Δ 400/ Δ 690 50Hz becomes Δ 460 at 60Hz

At 60Hz and 265/460 Volts these motors deliver higher power, and therefore the impellers are sized to make them compatible with said higher power output;

2) voltages that are not compatible with Eurotension motors. In this case, at the time of purchase it is essential to specify the exact power of the motor at 60Hz.

■ MZ Aspiratori verwendet normalerweise bis zu einer Leistung von einschließlich 4 kW Motoren mit 230/400 50 Hz, und Motoren mit 400/690 50 Hz ab 5,5 kW. Zur Lieferung von Ventilatoren in Märkte mit einer Spannungsfrequenz von 60 Hz gibt es zwei Alternativen:

1) Spannung 265 ± 5% oder 460 ± 5% Volt. In diesen Fällen werden Motoren mit Eurospannung verwendet, die folgende Einsatzbedingungen erhalten

Δ 230 / Δ 400 50 Hz wird zu Δ 265 / Δ 460 a 60 Hz

Δ 400 / Δ 690 50 Hz wird zu Δ 460 a 60 Hz

Diese Motoren geben bei 60 Hz und 265/460 V Spannung eine höhere Leistung ab, die Laufräder werden daher dieser Leistung angepasst;

2) Inkompatible Spannung zu Motoren mit Eurospannung. In diesen Fällen ist es unabdingbar, dass bei Bestellung des Ventilators die exakte Leistung des Elektromotors bei 60 Hz mitgeteilt mit.

■ MZ Aspiratori generalmente utiliza, para potencias de hasta 4kW, motores de 230/400 50Hz. A partir de 5.5 kW, utiliza motores 400/690 50Hz. Cuando se presenta la necesidad de suministrar ventiladores para mercados donde la frecuencia de alimentación es de 60Hz, se presentan dos alternativas:

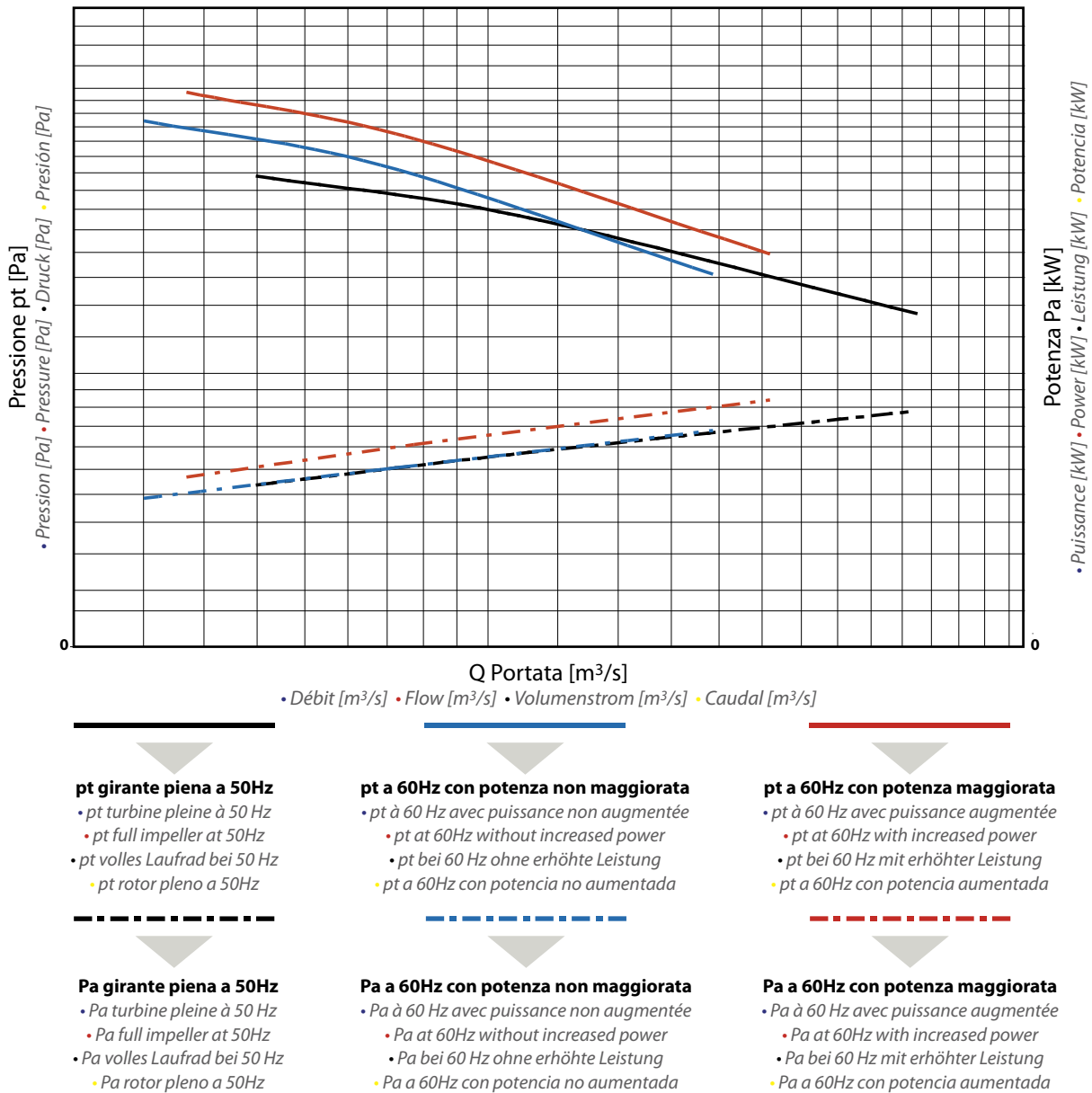
1) Tensiones de 265±5% o 460±5% Volt. En este caso, se utilizan motores Eurotensión cuyo comportamiento se describe a continuación:

Δ 230 / Δ 400 50Hz pasa a Δ 265 / Δ 460 a 60Hz

Δ 400/ Δ 690 50Hz pasa a Δ 460 a 60Hz

Dichos motores, a una frecuencia de 60 Hz y una tensión 265/460, desarrollan una potencia superior, de modo que el tamaño de los rotores se calcula para dicha potencia;

2) Tensiones no compatibles con motores Eurotensión. En este caso, es extremadamente importante, en el momento de la compra del ventilador, indicar la potencia exacta a 60 Hz del motor eléctrico.



Un ventilatore con girante dimensionata considerando l'incremento di potenza a 60Hz ha una curva (**curva rossa**) che copre totalmente il campo di funzionamento del ventilatore standard a 50Hz (**curva nera**).

Un ventilatore con girante a 60Hz dimensionata a potenza nominale ha una **curva blu** che interseca quella della girante funzionante a 50Hz (curva nera) nel punto di massimo rendimento.

N.B. MZ Aspiratori sconsiglia l'utilizzo di motori a potenza non incrementata.

Ventilatori movimentati mediante inverter o trasmissioni a cinghia non hanno necessità di dimensionamenti specifici della girante.

■ Un ventilateur avec une turbine dimensionnée en tenant compte de l'augmentation de puissance à 60 Hz présente une courbe (**courbe rouge**) qui couvre entièrement le champ de fonctionnement du ventilateur standard à 50 Hertz (**courbe noire**). Un ventilateur avec turbine à 60 Hz dimensionné à la puissance nominale présente une **courbe bleue** qui entre en intersection avec la puissance fonctionnant à 50 Hz (courbe noire) au point de rendement maximum.
N.B. MZ conseille d'augmenter la puissance installée pour les moteurs 60 Hz. Les ventilateurs mus par le biais d'inverseurs ou de transmission à courroies ne sont pas soumis à des exigences de dimensionnement spécifique de leur turbine.

■ Ein Ventilator mit einem der Leistungserhöhung durch 60 Hz angepassten Laufrad weist eine Kennlinie auf (**rot**), die den Betriebsbereich des Standardventilators bei 50 Hz (**schwarz**) vollständig abdeckt. Ein Ventilator mit einem für die Nennleistung ausgelegten Laufrad hat eine **blaue** Kennlinie, die die schwarze Linie des Laufrads bei 50 Hz-Betrieb im Punkt des maximalen Wirkungsgrads schneidet.
Anmerkung: MZ Aspiratori empfiehlt die Verwendung von Motoren mit erhöhter Leistungsabgabe. Mit Inverter oder Riementrieb angetriebene Ventilatoren benötigen keine spezifischen Laufraddimensionierungen.

■ A fan with an impeller sized in consideration of the power increase at 60Hz has a curve (**red line**) that entirely covers the operating range of the standard 50Hz fan (**black line**). A fan with impeller at 60Hz sized to nominal power has a curve (**blue line**) that intersects the curve of the impeller operating at 50Hz (black line) at the point of maximum efficiency.
N.B. MZ Aspiratori advises against the use of non increased power motors. Fans driven through an inverter or belt transmission system do not require specific sizing of the impeller.

■ Cuando el tamaño del rotor de un ventilador se ha calculado considerando el aumento de potencia a 60 Hz, la curva (**curva de color rojo**) cubre totalmente el campo de funcionamiento del ventilador estándar a 50 Hz (**curva de color negro**). Un ventilador con rotor de 60 Hz calculado con potencia nominal tiene una **curva de color azul** que entra en intersección con la del rotor que funciona a 50 Hz (curva de color negro) en el punto de máximo rendimiento.
NOTA: MZ Aspiratori desaconseja el uso de motores de potencia no aumentada. Los ventiladores accionados mediante inverter o transmisiones de correa no requieren que el rotor presente unas determinadas medidas.

8 TRASMISSIONI MEDIANTE CINGHIE

MZ Aspiratori utilizza sempre cinghie trapezoidali di primaria marca. Ogni trasmissione viene calcolata utilizzando un fattore di servizio minimo pari a 1.5, che rappresenta condizioni di servizio gravose (coppia variabile con avviamenti frequenti in funzione per 24 ore al giorno).

Condizioni ancor più gravose o particolari devono essere concordate con il nostro ufficio tecnico.

N.B. Si rammenta che la garanzia sul buon funzionamento della trasmissione è valida soltanto se la trasmissione in oggetto viene dimensionata, fornita interamente, installata e collaudata da MZ Aspiratori, pena la decadenza di ogni forma di rivalsa da parte del cliente.

La potenza indicata nelle curve caratteristiche dei ventilatori, non tiene in considerazione le perdite dovute alla trasmissione. I rendimenti di trasmissione secondo la ISO12759 sono:

- 75% per $P < 1\text{kW}$;
- 83% per $1\text{kW} < P < 5\text{kW}$;
- 90% per $P > 5\text{kW}$.

8 TRANSMISSIONS PAR COURROIS

MZ Aspiratori utilise toujours des courroies trapézoïdales des meilleures marques. Chaque transmission est calculée en utilisant un facteur de service minimum équivalent à 1,5, qui représente des conditions de service sévères (couple variable avec démarrages fréquents, en fonction 24 heures sur 24). Des conditions encore plus sévères ou particulières doivent faire l'objet d'un accord avec notre service technique.

N.B. On rappelle que la garantie concernant le bon fonctionnement de la transmission n'est valable que si la transmission en question est dimensionnée, entièrement fournie, installée et testée par MZ Aspiratori, sous peine d'annulation de toute forme de recours de la part du client.

La puissance, figurant dans les courbes caractéristiques des ventilateurs, ne tient pas compte des pertes dues à la transmission.

Les rendements de transmission selon la ISO12759 sont:

- 75% pour $P < 1\text{kW}$;
- 83% pour $1\text{kW} < P < 5\text{kW}$;
- 90% pour $P > 5\text{kW}$.

8 RIEMENTRIEBE

MZ Aspiratori verwendet immer Markenkeilriemen. Jeder Antrieb wird mit dem Betriebsfaktor gleich 1.5 berechnet, der erschwerte Bedingungen darstellt (variables Drehmoment mit häufigem Anlaufen im 24-Stunden-Betrieb).

Darüberhinausgehende erschwerende oder besondere Bedingungen müssen mit unserem technischen Büro abgeklärt werden.

Anmerkung: Die Funktionsgarantie des Riementriebs gilt nur, wenn der betreffende Antrieb von MZ Aspiratori ausgelegt, komplett geliefert, aufgestellt und in Betrieb genommen wird. Jede Abweichung hiervon führt zum Verfall dieser Garantie und jedweder Schadensersatzforderung.

Die in den Kennlinien der Ventilatoren angegebene Leistung berücksichtigt nicht die Antriebsverluste.

Die Antriebswirkungsgrade in Beachtung von ISO12759 sind:

- 75% für $P < 1\text{kW}$;
- 83% für $1\text{kW} < P < 5\text{kW}$;
- 90% für $P > 5\text{kW}$.

8 BELT TRANSMISSION

MZ Aspiratori uses exclusively Vee belts made by primary manufacturers. Each drive train is calculated in accordance with a minimum service factor of 1.5, which corresponds to heavy-duty service conditions (variable torque with frequent starts and 24 hours/day operation).

Applications involving more demanding or special duty conditions must be discussed beforehand with our engineering department.

N.B. Note that the warranty of proper operation of the transmission is valid only if the transmission in question is sized, entirely supplied, installed, and tested by MZ Aspiratori, otherwise all forms of customer entitlement to make claims will be invalidated.

The power, shown in the fan characteristic curves, does not take account of transmission losses.

The transmission efficiencies according to ISO12759 are:

- 75% for $P < 1\text{kW}$;
- 83% for $1\text{kW} < P < 5\text{kW}$;
- 90% for $P > 5\text{kW}$.

8 TRANSMISIONES MEDIANTE CORREAS

MZ Aspiratori utiliza siempre correas trapezoidales de las mejores marcas. Cada transmisión se calcula utilizando un factor de servicio mínimo igual a 1,5, que representa condiciones de servicio pesadas (par variable con arranques frecuentes funcionando durante 24 horas al día). En lo que respecta a condiciones aún más pesadas o particulares, deberán acordarse con nuestra oficina técnica.

NOTA: Cabe recordar que la garantía sobre el buen funcionamiento de la transmisión sólo es válida si la transmisión en cuestión ha sido calculada, suministrada por entero, instalada y sometida a prueba por MZ Aspiratori, so pena la nulidad de toda forma de reembolso al cliente.

La potencia, indicada en las curvas características de los ventiladores, no tiene en consideración las pérdidas debidas a la transmisión.

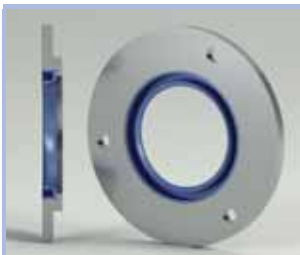
Los rendimientos de transmisión según la ISO12759 son:

- 75% para $P < 1\text{kW}$;
- 83% para $1\text{kW} < P < 5\text{kW}$;
- 90% para $P > 5\text{kW}$.



9 TENUTE VENTILATORI

- **JOINT D'ÉTANCHÉITÉ VENTILATEURS** ■ **FAN SEALS**
- **VENTILATORDICHTRINGE** ■ **JUNTA VENTILADORES**


TENUTA SEMPLICE A LABBRO

- **JOINT D'ÉTANCHÉITÉ SIMPLE À LÈVRES**
- **SINGLE LIP SEAL**
- **EINFACHER WELLENDICHTRING**
- **JUNTA DE LABIO SIMPLE**

TEN – ...
- N

Per i ventilatori standard MZ Aspiratori utilizza solitamente una tenuta con semplice anello in **NBR**, per ambienti poco polverosi e temperature inferiori ad 80°C.

- *Pour les ventilateurs standards, MZ Aspiratori utilise d'habitude un joint d'étanchéité avec une simple bague en NBR, pour des milieux ambiants peu poussiéreux et des températures inférieures à 80°C.*
- *For its standard fans MZ Aspiratori usually employs a seal with a simple NBR ring, for handling fluid with low dust contents at temperatures below 80°C.*
- *Für die Standardventilatoren verwendet MZ Aspiratori einen einfachen Wellendichtring in NBR für wenig staubhaltige Umgebung und Temperaturen unter 80°C.*
- *En ventiladores estándar, MZ Aspiratori usa por lo general una junta de anillo simple en NBR para ambientes poco cargados de polvo y temperaturas inferiores a 80°C.*

- V

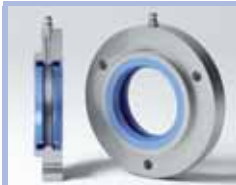
In casi specifici l'anello di tenuta può essere in **Viton**, per temperature comprese tra -18°C e +220°C ed una velocità massima d'esercizio di 40 m/sec. Il **Viton** inoltre possiede una maggiore resistenza meccanica, rispetto ad altri materiali, ed è utilizzabile in ambienti corrosivi purché privi di esteri o eteri.

- *Dans certain cas spécifiques, la bague d'étanchéité peut être en Viton, pour des températures comprises entre -18°C et +220°C et une vitesse maximum de fonctionnement de 40 m/s. Le Viton garantit en outre une plus grande résistance mécanique, par rapport à d'autres matériaux, et est susceptible d'être utilisé dans des milieux ambiants corrosifs, à condition qu'ils soient exempts d'esters ou d'éthers.*
- *In specific cases the seal ring may be made of Viton, for temperatures between -18°C and +220°C and for maximum air flow velocity of 40 m/sec. Viton offers greater mechanical resistance than other materials and it can be utilised in corrosive environments provided they are free of esters and ethers.*
- *Für besondere Anwendungen kann der Wellendichtring in Viton ausgeführt sein, für einen Temperaturbereich zwischen -18°C und +220°C und einer Betriebsgeschwindigkeit von maximal 40 m/s. Viton weist außerdem eine höhere mechanische Festigkeit gegenüber anderen Materialien auf und kann in korrosiven Umgebungen eingesetzt werden, solange dort keine Esther- oder Ätherlösungen auftreten.*
- *En casos específicos, el anillo estanco puede ser de Vitón para temperaturas entre -18°C y +220°C y una velocidad máxima de funcionamiento de 40 m/s. El Vitón posee además una mayor resistencia mecánica con respecto a otros materiales y puede utilizarse en ambientes corrosivos, siempre que estén libres de ésteres o éteres.*

- S

L'utilizzo del **Silicone** è invece consigliato per basse temperature di lavoro: tra -50°C e +170°C, o in presenza di esteri o eteri nell'ambiente di lavoro. Ha una massima velocità d'esercizio di 25m/sec e per sua costituzione un coefficiente d'attrito molto ridotto. Gli anelli in silicone sono molto delicati ed hanno caratteristiche meccaniche inferiori rispetto NBR e Viton.

- *L'utilisation du Silicone est par contre conseillée pour des températures de travail basses: entre -50°C et +170°C, ou en présence d'esters ou d'éthers dans l'environnement de travail. Il présente une vitesse de fonctionnement maximum de 25m/sec et en raison de sa constitution possède un coefficient de friction extrêmement limité. Les bagues en silicone sont très délicates et présentent des caractéristiques mécaniques moins bonnes que celles du NBR et du Viton.*
- *In contrast, Silicone is recommended for use in low working temperatures: between -50°C and +170°C, or when the working environment contains esters and/or ethers. The maximum operating velocity of silicone is 25m/sec; this material also offers a very low friction coefficient. Silicone seal rings are extremely delicate and their mechanical properties are lower than those of NBR and Viton.*
- *Silikon eignet sich besonders für niedrige Temperaturbereiche zwischen -50°C und +170°C, oder wenn Esther- oder Ätherlösungen in der Umgebung auftreten. Die maximale Betriebsgeschwindigkeit für Silikon liegt bei 25 m/s. Es weist einen sehr kleinen Reibungskoeffizienten auf, seine mechanische Festigkeit ist aber wesentlich geringer als NBR oder Viton und daher etwas empfindlich.*
- *No obstante, para temperaturas de trabajo bajas, se aconseja el uso de silicona: entre -50°C y +170°C o en presencia de ésteres o éteres en el ambiente de trabajo. Su velocidad de funcionamiento máxima es de 25 m/s y, por su constitución, ofrece un coeficiente de fricción muy bajo. Los anillos de silicona son muy delicados y ofrecen características mecánicas inferiores con respecto al NBR y el Vitón.*



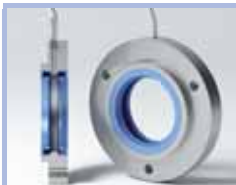
TENUTA DOPPIA CON ACCUMULO DI GRASSO ALL'INTERNO

- JOINT DOUBLE AVEC ACCUMULATION DE GRAISSE À L'INTÉRIEUR
- GREASE-PACKED DOUBLE SEAL
- DOPPELTE WELLENDICHTUNG MIT INNEREM FETTDEPOT
- JUNTA DOBLE CON ACUMULACIÓN DE GRASA EN EL INTERIOR

T2G - ... (N - V - S)

Un'applicazione possibile per ambienti molto polverosi consiste nell'utilizzo del doppio anello di tenuta con accumulo di grasso tra i due anelli, in questo caso le temperature di lavoro sono stabilite in funzione del tipo di grasso utilizzato. C'è predisposizione per un ingrassatore. Anche in questo caso è possibile scegliere il materiale degli anelli di tenuta tra **NBR, Viton e Silicone**.

- Une éventuelle application pour les milieux ambiants très poussiéreux consiste en un recours à une double bague d'étanchéité avec accumulation de graisse entre les deux bagues; dans un tel cas, les températures de travail sont établies en fonction du type de graisse auquel on a recours. Il existe une prédisposition pour un graisseur. Dans ce cas également, il est possible de choisir le matériau des bagues d'étanchéité en **NBR**, en **Viton** ou en **Silicone**.
- One possible application for extremely dusty environments involves the use of a double seal ring packed with grease between the two rings; in this case compatible working temperatures are established in accordance with the type of grease employed. These seals are prearranged to accept a grease nipple. Also in the case of this type of seal, the possible materials for the rings are **NBR**, **Viton** or **Silicone**.
- Für sehr staubhaltige Arbeitsbereiche können doppelte Wellendichtungen mit innenliegendem Fettdepot eingesetzt werden, der Arbeitstemperaturbereich hängt dann vom verwendeten Fett ab. Die Dichtung ist für das Einsetzen eines Schmiernippels vorbereitet. Auch für diesen Dichtungstyp kann als Dichtungsmaterial **NBR**, **Viton** oder **Silikon** eingesetzt werden.
- Una posible aplicación para ambientes muy cargados de polvo consiste en utilizar el doble anillo de estanqueidad con acumulación de grasa entre los dos anillos. En este caso, las temperaturas de trabajo se establecen en función del tipo de grasa utilizada. Hay un preajuste para utilizar un engrasador. En este caso también puede elegirse el material de los anillos estancos: **NBR**, **Vitón** y **silicona**.



TENUTA DOPPIA CON FLUSSAGGIO

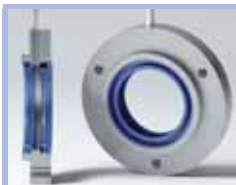
- DOUBLE JOINT D'ÉTANCHÉITÉ AVEC FLUXAGE
- DOUBLE SEAL WITH FLUSHING
- DOPPELTE WELLENDICHTUNG MIT ÜBERDRUCKKAMMER
- JUNTA DOBLE CON RECIRCULACIÓN

T2F - ... (N - V - S)

È possibile mettere in pressione la cavità tra i due anelli (max 0.4 bar).

Fortemente sconsigliata in presenza di fluidi contenenti materiali che potrebbero depositarsi all'interno del tubo di ripresa. Anche in questo caso è possibile scegliere il materiale degli anelli di tenuta tra **NBR, Viton e Silicone**.

- Il est possible de mettre sous pression la cavité entre les deux bagues (maximum 0,4 bars). C'est fortement déconseillé en présence de fluides contenant des matériaux qui pourraient se déposer à l'intérieur du tuyau de reprise. Dans ce cas également, il est possible de choisir le matériau des bagues d'étanchéité en **NBR**, en **Viton** ou en **Silicone**.
- The cavity between the two rings can be pressurised (max 0.4 bar). This solution is strongly discouraged in the presence of fluids containing materials that may be deposited in the intake tube. Also in the case of this type of seal, the possible materials for the rings are **NBR**, **Viton** or **Silicone**.
- Diese Dichtung erlaubt es, den Bereich zwischen den beiden Wellendichtungen in Überdruck zu versetzen (max. 0,4 bar). Dieser Typ ist zu vermeiden, falls das Transportmedium Feststoffe enthält, die sich im Inneren des Druckrohrs ansammeln könnten. Als Material für die Wellendichtung kann zwischen **NBR**, **Viton** und **Silikon** gewählt werden.
- La cavidad entre los dos anillos puede presurizarse (máx. 0,4 bares). Cabe resaltar que es inadecuada en presencia de fluidos que contengan materiales que pudieran depositarse dentro del tubo de recogida. En este caso también puede elegirse el material de los anillos estancos: **NBR**, **Vitón** y **silicona**.



TENUTA DOPPIA CON PREDISPOSIZIONE PER RIPRESA IN ASPIRAZIONE

- DOUBLE JOINT AVEC PRÉDISPOSITION POUR LA REPRISE EN ASPIRATION
- DOUBLE SEAL WITH FACILITY FOR INTAKE ON FAN INLET SIDE
- DOPPELTE WELLENDICHTUNG MIT SAUGANSCHLUSS
- JUNTA DOBLE CON PREAJUSTE PARA RECUPERACIÓN EN ASPIRACIÓN

T2R - ... (N - V - S)

È possibile mettere in depressione la cavità tra gli anelli collegandola con un tubo all'aspirazione del ventilatore. Fortemente sconsigliata in presenza di fluidi contenenti materiali che potrebbero depositarsi all'interno del tubo di ripresa. Anche in questo caso è possibile scegliere il materiale degli anelli di tenuta tra **NBR, Viton e Silicone**.

- Il est possible de mettre en dépression la cavité entre les bagues en la reliant avec un tuyau à l'aspiration du ventilateur. C'est fortement déconseillé en présence de fluides contenant des matériaux qui pourraient se déposer à l'intérieur du tuyau de reprise. Dans ce cas également, il est possible de choisir le matériau des bagues d'étanchéité en **NBR**, en **Viton** ou en **Silicone**.
- The cavity between the rings can be depressurised by connecting it to the fan inlet by means of a tube. This solution is strongly discouraged in the presence of fluids containing materials that may be deposited in the intake tube. Also in the case of this type of seal, the possible materials for the rings are **NBR**, **Viton** or **Silicone**.
- Diese Dichtung ermöglicht den Anschluss einer Saugleitung zwischen Ansaugseite des Ventilators und dem Zwischenraum der Dichtung, um dort einen Unterdruck zu erzeugen. Dieser Typ ist zu vermeiden, falls das Transportmedium Feststoffe enthält, die sich im Inneren des Saugrohrs ansammeln könnten. Als Material für die Wellendichtung kann zwischen **NBR**, **Viton** und **Silikon** gewählt werden.
- La cavidad entre los anillos puede despresurizarse conectándola a un tubo de aspiración del ventilador. Cabe resaltar que es inadecuada en presencia de fluidos que contengan materiales que pudieran depositarse dentro del tubo de recogida. En este caso también puede elegirse el material de los anillos estancos: **NBR**, **Vitón** y **silicona**.



TENUTA A BADERNA

- JOINT D'ÉTANCHÉITÉ EN ÉTOUPE
- PACKING SEAL
- STOPFBUCHSENDICHTUNG
- JUNTA PRENSAESTOPAS

TBAD

L'utilizzo della tenuta a **Baderna** è consigliato per temperature di lavoro molto elevate, comprese tra 200 e 500°C, o dove, a causa della presenza di elementi particolarmente corrosivi, non sarebbe possibile l'utilizzo di altre tipologie di tenuta. La tenuta a Baderna è composta da 3 elementi: l'anello in treccia di grafite (normalmente se ne utilizzano due), un corpo in cui questo è alloggiato e la flangia premistoppa.

N.B. È possibile utilizzare la tenuta con motori di grandezza superiore a 80.

- *Le recours au joint d'étanchéité en étoupe est conseillé pour des températures de travail très élevées, comprises entre 200 et 500°C, ou bien quand, à cause de la présence d'éléments particulièrement corrosifs, il ne serait pas possible d'avoir recours à d'autres types de joint d'étanchéité. Le joint d'étanchéité en étoupe est composé de trois éléments: la bague en tresse de graphite (normalement, on en utilise deux), un corps dans lequel celle-ci est logée et la bride presse-étoupe.
N.B. Il est possible d'utiliser ce joint d'étanchéité avec un moteur d'une grandeur supérieure à 80.*
- *The use of a **packing** seal is recommended for very high working temperatures (between 200 and 500°C) or in applications where the use of other types of seal is impossible due to the presence of highly corrosive substances. Packing seals are composed of 3 parts: a graphite braid ring (normally two graphite braid rings are utilised), a housing in which the braid ring is lodged, and a packing flange.
N.B. This seal can be used with motor sizes higher than 80.*
- *Die Verwendung einer **Stopfbuchsendichtung** empfiehlt sich für sehr hohe Arbeitstemperaturbereiche zwischen 200 und 500°C, oder bei Vorkommen von besonders korrosiven Stoffen, die einen anderen Dichtungstyp ausschließen. Eine Stopfbuchsendichtung besteht aus 3 Teilen: einem Ring aus Graphitgeflecht (meist zwei Stück eingebaut), einen Lagerkörper und einer Stopfbuchsenbrille.
Anmerkung: diese Dichtung kann an Motoren über Größe 80 eingesetzt werden.*
- *Se recomienda el uso de la junta **prensaestopas** para temperaturas de trabajo muy elevadas entre 200°C y 500°C o en aquellos casos en los que la presencia de elementos particularmente corrosivos imposibilite el uso de otro tipo de juntas. La junta prensaestopas está formada por 3 elementos: el anillo en trenza de grafito (por lo general se emplean dos), un cuerpo en el que se aloja éste y la brida prensaestopas.
NOTA: Esta junta puede utilizarse con motores de tamaño superior a 80.*



PARAPOLVERE ECONOMICO A DISCO

- PARE-POUSSIÈRE ÉCONOMIQUE À DISQUE
- LOW COST DISC-TYPE DUST SHIELD
- STAUBDECKEL
- GUARDAPOLVOS ECONÓMICO DE DISCO

TEG

È un semplice disco in **gomma**, fermato da una flangia contro il disco sedia, che striscia sull'albero. È utilizzabile solo nelle taglie piccole dei ventilatori serie: ZA-ZB-ZC-ZM.

- *Il s'agit d'un simple disque en **caoutchouc**, bloqué par une bride contre le disque siège, qui frotte sur l'arbre. On ne peut l'utiliser que pour les ventilateurs de petite taille de la série: ZA-ZB-ZC-ZM.*
- *This is a simple **rubber** disc, secured by a flange against the seating disc, which rubs against the shaft. This solution is compatible exclusively with small sizes of fans in the following series: ZA-ZB-ZC-ZM.*
- *Der Staubdeckel ist eine einfache **Gummischeibe**, die mittels eines Flanschrings am Gehäuse angepresst wird und auf der Welle streift. Diese Dichtung kann nur bei den kleinen Ventilatoren der Reihe ZA-ZB-ZC-ZM verwendet werden*
- *Es un simple disco de **goma**, inmovilizado contra el disco de asiento mediante una brida y se arrastra sobre el eje. Sólo se emplea en ventiladores de tamaño pequeño de serie: ZA-ZB-ZC-ZM.*

10 GUARNIZIONI

Le guarnizioni standard utilizzate da Mz Aspiratori possono essere di tipo:

- **Ventilatori standard:** mousse EPDM, resistente fino ad una temperatura costante di 80°C, o per punte fino a 100°C;
- **Ventilatori Atex:** mousse siliconica, resistente fino ad una temperatura costante di 200°C, o per punte fino a 260°C;
- **Ventilatori gas caldi:** treccia in fibre di vetro per temperature elevate, fino a 600°C.

Condizioni diverse devono essere concordate con MZ Aspiratori.

10 GARNITURES

Les garnitures standards utilisées par Mz Aspiratori peuvent être du type:

- **Ventilateurs standards:** mousse EPDM, résistant à une température constante de 80°C ou pour des pics pouvant atteindre 100°C
- **Ventilateurs Atex:** mousse de silicone, résistant à une température constante de 200°C ou pour des pics pouvant atteindre 260°C;
- **Ventilateurs gaz chauds:** tresse en fibre de verre pour hautes températures (maximum 600°C).

Des conditions différentes doivent faire l'objet d'un accord avec MZ Aspiratori.

10 GASKETS

MZ Aspiratori utilises the following types of gaskets as standard:

- **Standard fans:** EPDM foam, resistant up to a constant temperature of 80°C, or peaks of 100°C
 - **Atex fans:** silicone mousse, resistant up to a constant temperature of 200°C, or peaks of 260°C
 - **Hot gas fans:** fibreglass braid for high temperatures, up to 600°C.
- Different conditions must be agreed upon beforehand with MZ Aspiratori.

10 DICHTUNGEN

Die von MZ Aspiratori verwendeten Typen von Standarddichtungen sind:

- **Standardventilatoren:** EPDM-Schaum, beständig bis zu einer konstanten Temperatur von 80 °C oder bei Spitzen bis zu 100 °C;
- **ATEX-Ventilatoren:** Silikon-Schaum, beständig bis zu einer konstanten Temperatur von 200 °C oder bei Spitzen bis zu 260 °C;
- **Heissgasventilatoren:** Glasfasergeflecht für sehr hohe Temperaturen bis zu 600 °C.

Sonstige Einsatzbereiche sind mit MZ Aspiratori abzuklären.

10 GUARNICIONES

Las guarniciones estándares utilizadas por Mz Aspiratori pueden ser de varios tipos:

- **Ventiladores estándares:** espuma EPDM, resistente hasta una temperatura constante de 80°C, o para puntas hasta 100°C;
- **Ventiladores Atex:** espuma de silicona, resistente hasta una temperatura constante de 200°C, o para puntas hasta 260°C;
- **Ventiladores de gases calientes:** trenza en fibras de vidrio para altas temperaturas, hasta 600°C.

Las demás condiciones deberán acordarse con MZ Aspiratori.

11 CUSCINETTI

Nelle esecuzioni standard Mz Aspiratori utilizza cuscinetti di primaria marca. I monoblocchi MZ montano anelli di tenuta in NBR e in Viton per le versioni gas caldi. I supporti singoli montano tenute a doppio labbro su entrambe le unità, e tenute a labirinto sulla sola unità lato girante nella versione gas caldi.

La lunghezza della vita utile dei cuscinetti è tra le 20000 e 40000 ore di funzionamento, tale durata dipende dal tipo d'applicazione, dall'ambiente e dalla temperatura di lavoro.

11 PALIERS

Dans les configurations standards, MZ Aspiratori a recours à des paliers des meilleures marques. Les monoblocs MZ possèdent des bagues d'étanchéité en NBR et en Viton pour les versions gaz chauds. Les supports singuliers possèdent des joints d'étanchéité à double lèvre sur les deux unités, et des joints d'étanchéité en labyrinthe uniquement sur l'unité du côté turbine dans la version gaz chauds.

La durée de vie utile des roulements est comprise entre 20000 et 40000 heures de fonctionnement, la durée effective dépendant du type d'application, du milieu ambiant et de la température de travail.

11 BEARINGS

In standard designs Mz Aspiratori utilises primary commercial bearings. MZ interior cases are fitted with NBR seal rings and Viton seal rings for hot gas versions. Single supports are equipped with double lip seals on both units, and labyrinth seals only on the impeller side unit in the hot gas version.

The useful life of the bearing should be considered between 20000 and 40000 working hours, this length depends on the kind of application, environment and working temperature.

11 LAGERUNGEN

In den Standardausführungen verwendet MZ Aspiratori Markenkugellager. In den MZ-Lagerungseinheiten sind Wellendichtringe in NBR verbaut, für Heissgase in Viton. In Stehlagern werden doppelte Wellendichtringe auf beiden Einheiten eingesetzt. Labyrinthdichtungen werden bei den Versionen für Heissgas auf der Laufradseite eingebaut. Die Lebensdauer der Lagerbuchsen ist zwischen 20000 und 40000 Betriebsstunden anzusetzen. Die Lebensdauer hängt vom Anwendungstyp und von der Arbeitstemperatur ab.

11 COJINETES

En las variantes estándares, Mz Aspiratori utiliza cojinetes de las mejores marcas. Los monobloques MZ llevan anillos estancos en NBR y en Vitón para las versiones de gases calientes. En cada soporte individual, se montan juntas de doble labio en ambas unidades y, juntas de laberinto, sólo en la unidad del lado rotor en la versión de gases calientes.

La longitud de la vida útil de los cojinetes tiene que ser considerada entre las 20000 y 40000 horas de funcionamiento, esta duración depende del tipo de aplicación, del ambiente y de la temperatura de trabajo.

12 APPLICAZIONI SPECIALI

Gas caldi

Per trasporto di fluidi oltre 60°C viene applicata al mozzo della girante una ventolina di raffreddamento la cui presenza non muta le dimensioni degli attacchi della sedia a terra rispetto quelle riportate nelle tabelle degli ingombri dei singoli ventilatori, né per i diretti né per i trasmissione. Nei diretti andrà però aggiunta la quota indicata nella seguente tabella alla quota B dell'ingombro totale del motore (vedere dimensioni d'ingombro del singolo ventilatore).

12 APPLICATIONS PARTICULIÈRES

Gaz chauds

Pour le transport de fluides au-dessus de 60°C, on installe une petite hélice de refroidissement au niveau du moyeu de la turbine. Cette hélice ne modifie pas les cotes de fixation au sol qui figurent dans les tableaux des encombrements des différents ventilateurs, ni pour les ventilateurs directs ni pour les ventilateurs à transmission. Pour les ventilateurs directs, il faut cependant ajouter la cote figurant dans le tableau ci-dessous à la cote B de l'encombrement du moteur (voir dimensions d'encombrement du ventilateur singulier).

12 SPEZIALANWENDUNGEN

Heissgase

Zum Transport von heissen Medien über 60°C wird an der Nabe des Laufrads ein kleiner Kühlflügel angebracht, dessen Vorhandensein die Anbaumaße des Sockels am Boden gegenüber den einzelnen Ventilatoren nicht verändert, egal ob es sich um die direkt angetriebene oder die Version mit Riemenantrieb handelt. Es muss lediglich für die direkt angetriebenen Modelle das in der Tabelle unter B genannte Maß zu den Gesamtmaße des Motors hinzugerechnet werden (siehe Gesamtmaße des einzelnen Ventilators).

12 SPECIAL APPLICATIONS

Hot gases

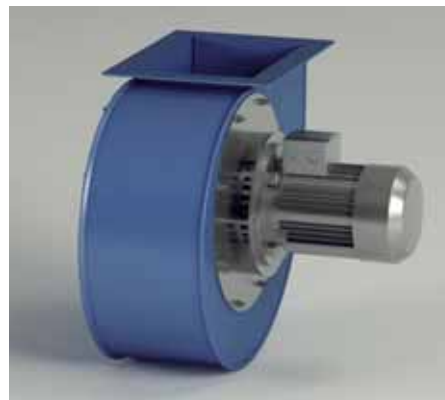
To convey fluids at temperatures above 60°C the impeller hub is equipped with a cooling impeller, the presence of which does not affect the size of the ground seat attachments compared to these shown in the dimensional tables of the individual fans, either for directly coupled fans or for transmission fans. However, in the case of directly coupled fans the dimension shown in the following table should be added to dimension B describing motor overall size (refer to the overall dimensions of the individual fan).

12 APLICACIONES ESPECIALES

Gases calientes

Para el transporte de fluidos a más de 60°C, se aplica al cubo del rotor un ventilador de refrigeración cuya presencia no cambia las medidas de las conexiones del asiento de tierra con respecto a las indicadas en las tablas de tamaños de cada ventilador, ni en ventiladores directos ni en los de transmisión.

En los directos, se añadirá la cota indicada en la siguiente tabla a la cota B del tamaño total del motor (véase el tamaño de cada ventilador).



| GRANDEZZA • Grandeur • Size • Größe • Tamaño | TENUTA • Étanchéité • Seal • Dichtung • Junta | GAS CALDI • Gaz chauds • Hot gases • Heissgase • Gases calientes | TENUTA + GAS CALDI • Étanchéité+Gaz chauds • Seal+Hot gases • Dichtung+Heissgase • Junta+Gases calientes |
|--|---|--|--|
| 63 | Non fattibile ** | Non fattibile ** | Non fattibile ** |
| 71 | 20mm | 30mm | Non fattibile ** |
| 80 | 20mm | 40mm | 60mm |
| 90 | 20mm | 40mm | 60mm |
| 100 | 20mm | 40mm | 60mm |
| 112 | 20mm | 40mm | 60mm |
| 132 | 20mm | 40mm | 60mm |
| 160 | 20mm | 40mm | 60mm |
| 180 | 60mm | 60mm | 60mm |
| 200 | 60mm | 60mm | 60mm |
| 225 | 60mm | 60mm | 60mm |
| 250 | 60mm | 60mm | 60mm |
| 280 | 60mm | 60mm | 60mm |
| 315 * | - | - | - |

*) Per la grandezza 315 cambiano anche le dimensioni della sedia oltre all'ingombro motore, si consiglia pertanto di richiedere le misure reali di ingombro.

■ *) Pour la grandeur 315, les dimensions du siège changent elles aussi; en plus de l'encombrement du moteur, on conseille donc de demander les mesures réelles d'encombrement.
**) non faisable.

■ *) Bei Größe 315 verändern sich außer den Motormaßen auch die Maße des Sockels. Wir empfehlen daher, die echten Abmessungen zu erfragen.
**) nicht anwendbar.

■ *) For size 315, in addition to the size of the motor, also the dimensions of the seat are different; it is therefore advisable to request the effective overall dimensions.
**) not feasible.

■ *) En el tamaño 315, además del tamaño del motor, también cambian las medidas del asiento, por lo que se recomienda solicitar las medidas reales.
**) no realizable.

Disco coibentato

Si utilizza per ventilatori direttamente accoppiati* (esecuzione 4 e 5) e a trasmissione, che trasportano fluidi a temperature comprese tra 150÷300°C. La costruzione prevede che ci sia un disco, avente un'intercapedine riempita di lana minerale, interposto fra il motore ed il fluido. Su tale disco è previsto anche l'alloggiamento per la ventola di raffreddamento. L'applicazione del disco coibentato è realizzabile a protezione del monoblocco anche su ventilatori a rinvio.

* Esclusa la grandezza 63 per la quale non è realizzabile.

■ Disque calorifugé

On l'utilise pour des ventilateurs directement couplés* (exécution 4 et 5) et à transmission, qui transportent des fluides à des températures comprises entre 150÷300°C. La construction prévoit la présence d'un disque, présentant un interstice rempli de laine minérale, interposé entre le moteur et le fluide. Sur ce disque est également prévu le logement pour l'hélice de refroidissement. L'application du disque calorifugé peut également être prévue afin de protéger le monobloc sur des ventilateurs à renvoi également.

* Ceci n'est pas réalisable pour la grandeur 63, qui est donc exclue.

■ Insulated disc

This disc is utilised for directly coupled* fans (executions 4 and 5) and fans with belt drive handling fluids at temperatures between 150 and 300°C. The design solution envisages the interposition of a disc having a cavity packed with mineral wool, between the motor and the fluid. The disc also features a seat for the cooling impeller. The insulated disc can be fitted to protect the interior case also on transmission fans.

* Except size 63, on which this solution cannot be implemented.

■ Isolierter Wellendurchgang

Dieser wird bei direkt angetriebenen Ventilatoren* eingesetzt (Ausführung 4 und 5) sowie bei Ventilatoren mit Riemenantrieb, wenn diese Medien mit Temperaturen zwischen 150 und 300°C transportieren. Die Konstruktion sieht dabei eine Hohlscheibe vor, die innen mit Mineralwolle gefüllt ist und zwischen dem Motor und dem Medium sitzt. Auf dieser Scheibe befindet sich auch der Sitz des Kühlflügels. Der Einsatz der isolierten Scheibe zum Schutz der Lagerungseinheit ist auch bei Ventilatoren mit Antriebswelle möglich.

* außer Größe 63, hier nicht möglich.

■ Disco aislado

Se utiliza para ventiladores directamente acoplados* (ejecuciones 4 y 5) y a transmisión que transportan fluidos a temperaturas comprendidas entre 150÷300°C. La construcción comprende un disco con un espacio separador lleno de lana mineral, interpuesto entre el motor y el fluido. El disco también sirve de alojamiento para el ventilador de refrigeración. La aplicación del disco aislado puede realizarse para proteger el monobloque incluso en ventiladores de transmisión.

* Salvo en lo que respecta al tamaño 63, para el que no es factible.

Gli ingombri aumentano sulla quota "B" di ~60mm per ventilatori Es. 4, 1, 9, 12, 8 e 65mm per i ventilatori Es. 5.

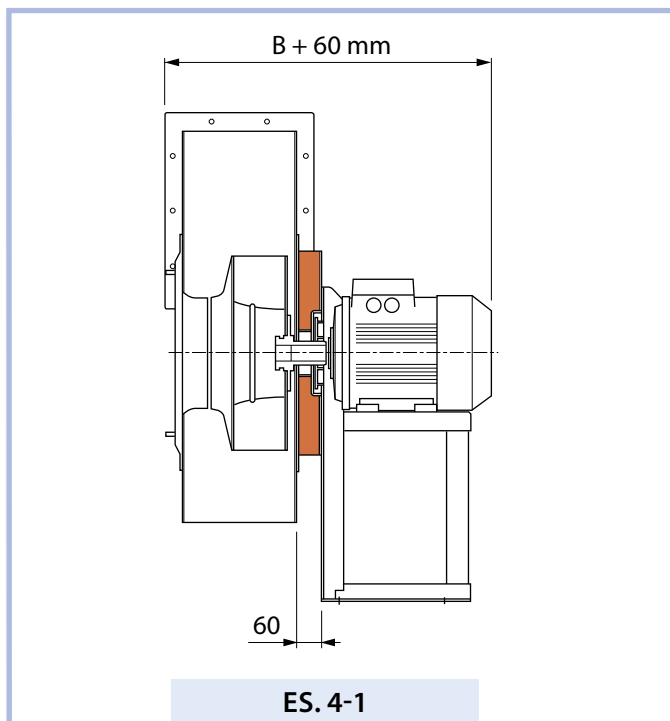
Oltre 300°C si esegue la coibentazione dell'intera chiocciola ed è fortemente sconsigliato utilizzare ventilatori Es. 4 e 5.

■ Les encombrements augmentent sur la cote "B" de ~60 mm pour les ventilateurs Exec. 4, 1, 9, 12, 8 et 65 mm pour les ventilateurs Exec. 5. De plus, on procède au calorifugeage de la volute dans son ensemble et il est vivement déconseillé de recourir à des ventilateurs Exec. 4 et 5.

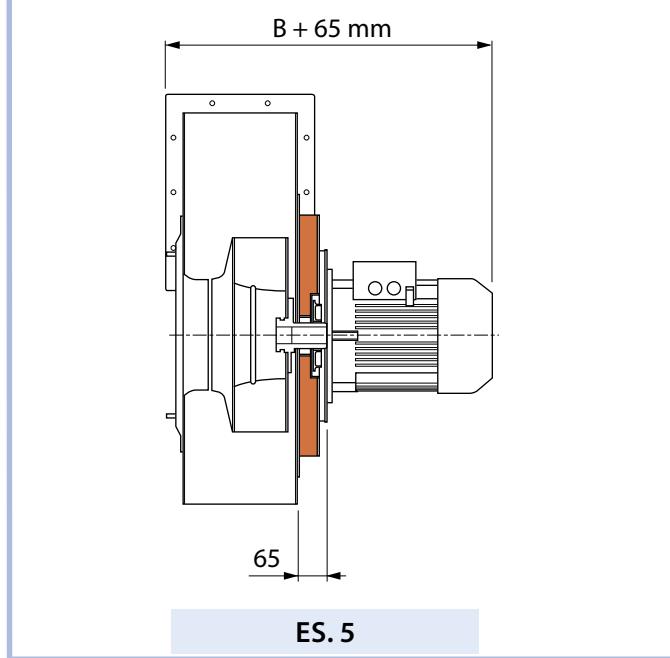
■ Dimension "B" increases by ~60mm for Exec. 4, 1, 9, 12, 8 fans, and by 65mm for Exec. 5 fans. Above 300°C insulation is applied to the entire fan case and we strongly discourage the use of Exec. 4 and 5 fans.

■ Die Abmessungen wachsen im Fall der Ventilatoren in Ausführung 4, 1, 9, 12, 8 bei Wert "B" um ~60 mm und bei der Ausführung 5 um den Wert 65 mm. Bei Temperaturen über 300°C wird das ganze Laufradgehäuse isoliert ausgeführt, der Einsatz von Ventilatoren in Ausführung 4 und 5 ist zu vermeiden.

■ Los tamaños aumentan de ~60mm en la cota "B" para los ventiladores en Ejec. 4, 1, 9, 12, 8 y, de 65 mm, para los ventiladores Ejec. 5. Por encima de los 300°C, se efectúa el aislamiento de toda la cóclea y se desaconseja absolutamente el uso de los ventiladores Ejec. 4 y 5.



ES. 4-1



ES. 5



Chiocciola coibentata*

È possibile rivestire l'intera chiocciola di lana di roccia per ridurre la temperatura superficiale del ventilatore o anche per diminuire il rumore propagato. Il pannello semirigido in lana di roccia biosolubile (conforme alla nota Q della direttiva 97/69/EC) è costituito da lana minerale ottenuta dalla fusione e dalla filatura di rocce naturali.

Questa applicazione è consigliata per temperature di lavoro superiori a 300°C ed è realizzabile con diversi spessori di lana di roccia: 60mm è lo spessore di lana nelle coibentazioni standard. Sono realizzabili altri spessori: 80mm - 100mm - 120mm.

* Il portello nella chiocciola coibentata è considerato optional.

■ *Volute insonorisée**

Il est possible de revêtir la volute dans son ensemble avec de la laine de roche, pour réduire la température superficielle du ventilateur ou même pour diminuer le bruit propagé. Le panneau semi-rigide en laine de roche biosoluble (conforme à la note Q de la directive 97/69/EC) est constitué de laine minérale obtenue par la fusion et le filage de roches naturelles. Cette configuration est conseillée pour des températures de travail dépassant 300°C et peut être réalisée avec différentes épaisseurs de laine de roche: 60 mm est l'épaisseur de laine dans les calorifugeages standards. D'autres épaisseurs sont susceptibles d'être réalisées: 80 mm - 100 mm - 120 mm.

** La trappe d'accès dans la volute insonorisée est considérée comme un accessoire optionnel.*

■ *Insulated fan case**

The entire fan case can be clad with mineral wool to reduce the surface temperature of the fan or to reduce propagated noise levels. The semi-rigid panel made of bio soluble mineral wool (in compliance with Note Q of Directive 97/69/EC) is composed of mineral wool obtained by spinning molten natural rock.

This application is recommended for temperatures above 300°C and can be realised with different mineral wool thicknesses: 60mm is the mineral wool thickness in standard insulation types. The following alternative thicknesses can be produced: 80mm - 100mm - 120mm.

** The opening in the insulated fan case is optional.*

■ *Isoliertes Laufradgehäuse**

Das komplette Laufradgehäuse kann zum Erreichen einer niedrigeren Oberflächentemperatur oder auch zur Schallreduzierung mit Steinwolle verkleidet werden. Die halbhart, biologisch abbaubare Steinwollplatte (entspricht Anmerkung Q der Richtlinie 97/69/EC) besteht aus der Schmelze und Verfilzung von Natursteinen.

Diese Anwendung wird bei Betriebstemperaturen über 300°C empfohlen und kann in verschiedenen Isolierwandstärken ausgeführt werden: Die Standardwandstärke beträgt 60 mm, auf Anfrage sind auch 80 mm, 100 oder 120 mm möglich.

** Die Inspektionsöffnung ist beim isolierten Laufradgehäuse nur als Option erhältlich.*

■ *Cóclea aislada**

La cóclea puede revestirse en su totalidad de lana mineral para reducir la temperatura superficial del ventilador o para disminuir el ruido propagado. El panel semirígido en lana mineral biosoluble (conforme a la nota Q de la Directiva 97/69/CE) está formado por lana mineral obtenida de la fusión y del hilado de rocas naturales.

Esta aplicación se aconseja para temperaturas de trabajo superiores a 300°C y puede realizarse con distintos grosores de lana mineral: El espesor de lana en los aislamientos estándares es de 60 mm. Pueden realizarse otros grosores: 80 mm - 100 mm - 120 mm.

** El portillo en la cóclea aislada es opcional.*



Esecuzione 8

Questa applicazione è particolarmente indicata per condizioni di lavoro gravose, quando non si vuole utilizzare una trasmissione a cinghia ed allo stesso tempo si vuole utilizzare una connessione diretta motore-girante. Questa costruzione permette una grande facilità d'intervento sul motore elettrico, senza la manutenzione necessaria con trasmissioni a cinghia.

La variazione dei giri deve essere effettuata a mezzo di convertitore di frequenza.

■ Exécution 8

Cette application est particulièrement indiquée dans le cas de conditions de travail sévères, quand on ne veut pas utiliser une transmission par courroie et qu'on veut en même temps utiliser une connexion moteur-turbine directe. Cette version facilite les interventions sur le moteur électrique, sans l'entretien qui est nécessaire avec des transmissions par courroie. La modification des tours doit se faire à l'aide d'un variateur de fréquence.

■ Execution 8

This application is particularly suitable for heavy duty operating conditions, when the use of a belt transmission is not acceptable and direct coupling between motor and impeller is required. This design allows the maximum ease of intervention on the motor, without the maintenance associated with belt drive transmissions. Control of fan speed can be achieved by means of a frequency converter.

■ Ausführung 8

Diese Ausführung ist bei erschwerten Bedingungen einzusetzen, wenn ein Riemenantrieb nicht erwünscht ist und direkt angetrieben werden soll. Die Bauform ermöglicht den bequemen Zugang zum Elektromotor, ohne den Wartungsaufwand eines Riemenantriebs zu provozieren. Eine Änderung der Umdrehungsgeschwindigkeit kann mittels Frequenzumformer erfolgen.

■ Ejecución 8

Esta aplicación es particularmente indicada para condiciones de trabajo duras, cuando no se desea utilizar una transmisión de correa y al mismo tiempo se desea utilizar una conexión directa motor-rotor. Esta construcción facilita enormemente las actuaciones del motor eléctrico, obviándose el mantenimiento con transmisiones de correa. La variación de revoluciones debe efectuarse mediante un convertidor de frecuencia.

Il motore coassiale all'unità di supporto dei cuscinetti (MZ o SN) viene collegato mediante un giunto elastico. È simile all'Esecuzione 1 ma con un'estensione della base/sedia per supportare il motore. La scelta del giunto viene effettuata calcolando la coppia nominale del motore:

■ *Le moteur en position coaxiale par rapport à l'unité de support des paliers (MZ ou SN) est relié par un joint élastique. Il est semblable à l'Exécution 1, mais avec une extension de la base/siège pour soutenir le moteur. Le choix du joint se fait en calculant le couple nominal du moteur:*

■ *The motor, which is arranged coaxially with respect to bearings support (MZ or SN) is connected by means of a flexible coupling. This solution is similar to Execution 1, but with an extension of the chassis/seat in order to provide a motor support. The choice of coupling is carried out calculating the motor rated torque:*

■ *Der in Achse zum Lagergehäuse (MZ oder SN) stehende Motor wird mittels einer elastischen Kupplung mit der Ventilatorwelle verbunden. Die Ausführung ähnelt der Nummer 1, allerdings mit breiterem Sockel, um den Motor aufzunehmen. Die Auswahl der Kupplung erfolgt unter Berücksichtigung der Nennleistung des Motors:*

■ *El motor coaxial se conecta a la unidad de soporte de los cojinetes (MZ o SN) mediante una junta elástica. Se asemeja a la Ejecución 1 pero con una extensión de la base/asiento que sirve de soporte para el motor. La elección de la junta se efectúa calculando el par nominal del motor:*

$$c = \frac{P \cdot 9550}{n} [\text{Nm}]$$

dove **P** è la potenza in kW ed **n** è il numero di giri al minuto.

La potenza indicata nelle curve caratteristiche dei ventilatori non tiene conto della trasmissione: secondo la ISO 5801 il rendimento della trasmissione mediante giunto è pari al 97%.

Nelle seguenti tabelle sono state riportate le dimensioni d'ingombro, tali tabelle non tengono conto delle caratteristiche aeruliche del ventilatore. Le quote dipendenti dalle dimensioni di ingombro del motore elettrico sono indicative perché vincolate alle dimensioni del motore stesso.

■ *où P est la puissance en kW et n est le nombre de tours par minute. La puissance, figurant dans les courbes caractéristiques des ventilateurs, ne tient pas compte de la transmission: selon la ISO 5801 le rendement de la transmission par joint est de 97%. Dans les tableaux qui suivent sont fournies les dimensions d'encombrement, ces tableaux ne tiennent pas compte des caractéristiques aérauliques du ventilateur. Les cotes qui dépendent des dimensions d'encombrement du moteur électrique sont indicatives parce que liées aux dimensions du moteur lui-même.*

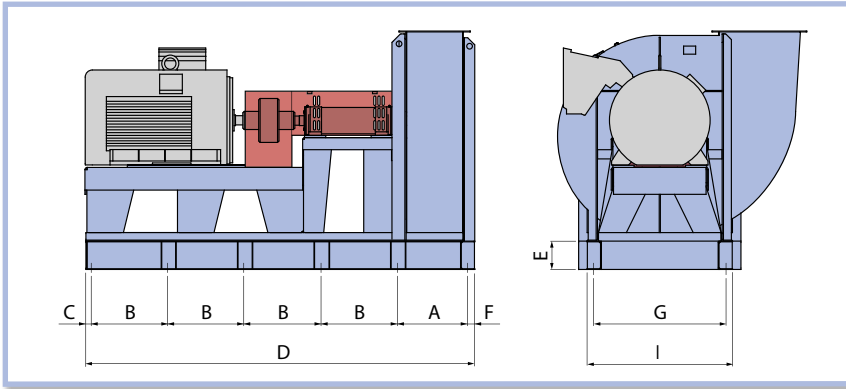
■ *where P is the power value in kW and n is revolutions per minute. The power, shown in the fan characteristic curves, does not take account of transmission: according to ISO 5801 The transmission efficiency by joint is 97%. The following tables show the overall dimensions, although they do not take into account the aeraulic characteristics of the fan. Dimensions that depend on the overall size of the motor are guideline because they are strictly associated with the motor dimensions.*

■ *wobei P die Leistung in kW ist und n die Umdrehungen pro Minute. Die in den Kennlinien der Ventilatoren angegebene Leistung berücksichtigt nicht den Antrieb: in Beachtung ISO 5801 der Antriebswirkungsgrad mittels Kupplung ist 97%.*

In den nachfolgenden Tabellen sind die Abmessungen angegeben. Diese Tabellen weisen keine lufttechnischen Eigenschaften des Ventilators auf. Die den Elektromotor mit einschließenden Abmessungen sind annähernd zu verstehen, da sie von dessen effektiven Abmessungen beeinflusst werden.

■ *Siendo P la potencia en kW y n el número de revoluciones por minuto. La potencia, indicada en las curvas características de los ventiladores, no tiene en consideración la transmisión: según la ISO 5801 el rendimiento de transmisión por junta es 97%. Se han recabado los valores de los tamaños en las siguientes tablas. Estas tablas no consideran las características aerólicas del ventilador. Las cotas que dependen de los tamaños del motor eléctrico son orientativas, pues dependen de las medidas del motor en sí.*





| TAGLIA • Grandeur • Size • Größe • Tamaño | GRANDEZZA MOTORE • Moteur • Motor • Motor • Motor | TIPI DI GIUNTO • Type de Joint • Joint Type • Kupplungstyp • Tipo de junta | BASSA PRESSIONE • Basse Pression • Low Pressure • Niederdruck • Baja Presión | | | | | | | | | | | ALTA PRESSIONE • Haute Pression • High Pressure • Hochdruck • Alta Presión | | | | | | | | | | |
|---|---|--|--|----|-----|----|-----|-----|---------|------|---------|------|-----|--|--------|----|-----|----|-----|-----|-----|------|-----|------|
| | | | BxN° | C | E | F | G | I | RM - GF | | RL - RH | | GR | | BxN° | C | E | F | G | I | VI | | VM | |
| | | | | | | | | | A | D | A | D | A | D | | | | | | | A | D | A | D |
| 400 | G90 | GET0050 GEP00501-035 | 430 x2 | 28 | 120 | 23 | 355 | 400 | 312 | 1223 | 371 | 1282 | 270 | 1181 | 415 x2 | 48 | 120 | 15 | 355 | 400 | 222 | 1115 | 191 | 1084 |
| | G100 | | 450 x2 | 29 | 120 | 23 | 355 | 400 | 312 | 1264 | 371 | 1323 | 270 | 1222 | 435 x2 | 49 | 120 | 15 | 355 | 400 | 222 | 1156 | 191 | 1125 |
| | G112 | | 460 x2 | 30 | 120 | 23 | 355 | 400 | 312 | 1285 | 371 | 1344 | 270 | 1243 | 445 x2 | 50 | 120 | 15 | 355 | 400 | 222 | 1177 | 191 | 1146 |
| | G132 | | 490 x2 | 30 | 120 | 23 | 355 | 400 | 312 | 1345 | 371 | 1404 | 270 | 1303 | 475 x2 | 50 | 120 | 15 | 355 | 400 | 222 | 1237 | 191 | 1206 |
| 450 | G100 | GET0050 GEP00501-035 | 445 x2 | 39 | 120 | 23 | 355 | 400 | 340 | 1292 | 407 | 1359 | 290 | 1242 | 440 x2 | 49 | 120 | 15 | 355 | 400 | 240 | 1184 | 206 | 1150 |
| | G112 | | 455 x2 | 40 | 120 | 23 | 355 | 400 | 340 | 1313 | 407 | 1380 | 290 | 1263 | 450 x2 | 50 | 120 | 15 | 355 | 400 | 240 | 1205 | 206 | 1171 |
| | G132 | | 485 x2 | 40 | 120 | 23 | 355 | 400 | 340 | 1373 | 407 | 1440 | 290 | 1323 | 480 x2 | 50 | 120 | 15 | 355 | 400 | 240 | 1265 | 206 | 1231 |
| | G160 | | 545 x2 | 55 | 120 | 23 | 395 | 440 | 340 | 1508 | 407 | 1575 | 290 | 1458 | 550 x2 | 45 | 120 | 15 | 395 | 440 | 240 | 1400 | 206 | 1366 |
| 500 | G90 | GET0050 GEP00501-035 | 480 x2 | 33 | 140 | 23 | 364 | 418 | 373 | 1389 | 446 | 1462 | 314 | 1330 | 425 x2 | 38 | 120 | 18 | 355 | 400 | 264 | 1170 | 227 | 1133 |
| | G112 | | 505 x2 | 45 | 140 | 23 | 364 | 418 | 373 | 1451 | 446 | 1524 | 314 | 1392 | 455 x2 | 40 | 120 | 18 | 355 | 400 | 264 | 1232 | 227 | 1195 |
| | G132 | | 535 x2 | 45 | 140 | 23 | 364 | 418 | 373 | 1511 | 446 | 1584 | 314 | 1452 | 485 x2 | 40 | 120 | 18 | 355 | 400 | 264 | 1292 | 227 | 1255 |
| | G160 | | 605 x2 | 40 | 140 | 23 | 395 | 440 | 373 | 1646 | 446 | 1719 | 314 | 1587 | 550 x2 | 45 | 120 | 18 | 395 | 440 | 264 | 1427 | 227 | 1390 |
| 560 | G90 | GET0200 GEP01501-050 | 480 x2 | 44 | 160 | 23 | 632 | 692 | 407 | 1434 | 489 | 1516 | 341 | 1368 | 475 x2 | 43 | 160 | 23 | 364 | 418 | 289 | 1305 | 250 | 1266 |
| | G100 | | 500 x2 | 45 | 160 | 23 | 632 | 692 | 407 | 1475 | 489 | 1557 | 341 | 1409 | 495 x2 | 44 | 160 | 23 | 364 | 418 | 289 | 1346 | 250 | 1307 |
| | G112 | | 510 x2 | 46 | 160 | 23 | 632 | 692 | 407 | 1496 | 489 | 1578 | 341 | 1430 | 505 x2 | 45 | 160 | 23 | 364 | 418 | 289 | 1367 | 250 | 1328 |
| | G132 | | 540 x2 | 46 | 160 | 23 | 632 | 692 | 407 | 1556 | 489 | 1638 | 341 | 1490 | 535 x2 | 45 | 160 | 23 | 364 | 418 | 289 | 1427 | 250 | 1388 |
| | G160 | | 610 x2 | 41 | 160 | 23 | 632 | 692 | 407 | 1691 | 489 | 1773 | 341 | 1625 | 600 x2 | 50 | 160 | 23 | 395 | 440 | 289 | 1562 | 250 | 1523 |
| | G180 | | 650 x2 | 42 | 160 | 23 | 632 | 692 | 407 | 1772 | 489 | 1854 | 341 | 1706 | 640 x2 | 51 | 160 | 23 | 434 | 488 | 289 | 1643 | 250 | 1604 |
| 630 | G100 | GET0200 GET 0300 GEP01501-050 GEP05001-070 | 500 x2 | 45 | 160 | 23 | 702 | 762 | 445 | 1513 | 537 | 1605 | 372 | 1440 | 495 x2 | 44 | 160 | 23 | 364 | 418 | 314 | 1371 | 270 | 1327 |
| | G112 | | 510 x2 | 46 | 160 | 23 | 702 | 762 | 445 | 1534 | 537 | 1626 | 372 | 1461 | 505 x2 | 45 | 160 | 23 | 364 | 418 | 314 | 1392 | 270 | 1348 |
| | G132 | | 540 x2 | 46 | 160 | 23 | 702 | 762 | 445 | 1594 | 537 | 1686 | 372 | 1521 | 535 x2 | 45 | 160 | 23 | 364 | 418 | 314 | 1452 | 270 | 1408 |
| | G160 | | 605 x2 | 51 | 160 | 23 | 702 | 762 | 445 | 1729 | 537 | 1821 | 372 | 1656 | 605 x2 | 40 | 160 | 23 | 395 | 440 | 314 | 1587 | 270 | 1543 |
| | G180 | | 645 x2 | 52 | 160 | 23 | 702 | 762 | 445 | 1810 | 537 | 1902 | 372 | 1737 | 645 x2 | 41 | 160 | 23 | 434 | 488 | 314 | 1668 | 270 | 1624 |
| | G200 | | 700 x2 | 50 | 160 | 23 | 702 | 762 | 445 | 1918 | 537 | 2010 | 372 | 1845 | 700 x2 | 39 | 160 | 23 | 506 | 568 | 314 | 1776 | 270 | 1732 |

VENTILATORI CENTRIFUGHI



■ VENTILATEURS CENTRIFUGES ■ CENTRIFUGAL FANS ■ RADIALVENTILATOREN ■ VENTILADORES CENTRÍFUGOS



| TAGLIA • Grandeur • Size • Größe • Tamaño | GRANDEZZA MOTORE • Moteur • Motor • Motor • Motor | TIPI DI GIUNTO • Type de Joint • Joint Type • Kupplungstyp • Tipo de Junta | BASSA PRESSIONE • Basse Pression • Low Pressure • Niederdruck • Baja Presión | | | | | | | | | | | | ALTA PRESSIONE • Haute Pression • High Pressure • Hochdruck • Alta Presión | | | | | | | | | | | |
|---|---|--|--|----|-----|----|------|------|---------|------|---------|------|-----|------|--|----|-----|----|------|------|-----|------|-----|------|---|---|
| | | | BxN° | C | E | F | G | I | RM - GF | | RL - RH | | GR | | BxN° | C | E | F | G | I | VI | | VM | | | |
| | | | | | | | | | A | D | A | D | A | D | | | | | | | A | D | A | D | A | D |
| 710 | G112 | GET0200 GEPO150I-050 GEP0500I-070 | 365 x3 | 51 | 180 | 27 | 772 | 826 | 497 | 1670 | 600 | 1773 | 415 | 1588 | 365 x3 | 51 | 180 | 20 | 526 | 590 | 357 | 1523 | 306 | 1472 | | |
| | G132 | | 385 x3 | 51 | 180 | 27 | 772 | 826 | 497 | 1730 | 600 | 1833 | 415 | 1648 | 385 x3 | 51 | 180 | 20 | 526 | 590 | 357 | 1583 | 306 | 1532 | | |
| | G160 | | 430 x3 | 51 | 180 | 27 | 772 | 826 | 497 | 1865 | 600 | 1968 | 415 | 1783 | 430 x3 | 51 | 180 | 20 | 526 | 590 | 357 | 1718 | 306 | 1667 | | |
| | G180 | | 455 x3 | 57 | 180 | 27 | 772 | 826 | 497 | 1946 | 600 | 2049 | 415 | 1864 | 455 x3 | 57 | 180 | 20 | 526 | 590 | 357 | 1799 | 306 | 1748 | | |
| | G200 | | 490 x3 | 60 | 180 | 27 | 772 | 826 | 497 | 2054 | 600 | 2157 | 415 | 1972 | 490 x3 | 60 | 180 | 20 | 526 | 590 | 357 | 1907 | 306 | 1856 | | |
| | G225 | | 495 x3 | 57 | 180 | 27 | 772 | 826 | 497 | 2066 | 600 | 2169 | 415 | 1984 | 495 x3 | 57 | 180 | 20 | 526 | 590 | 357 | 1919 | 306 | 1868 | | |
| 800 | G132 | GET0300 GEPO150I-50 GEP0500I-070 | 385 x3 | 60 | 180 | 47 | 862 | 926 | 546 | 1808 | 662 | 1924 | 454 | 1716 | 385 x3 | 60 | 180 | 30 | 526 | 590 | 378 | 1623 | 319 | 1564 | | |
| | G160 | | 430 x3 | 60 | 180 | 47 | 862 | 926 | 546 | 1943 | 663 | 2060 | 455 | 1852 | 430 x3 | 60 | 180 | 30 | 526 | 590 | 378 | 1758 | 319 | 1699 | | |
| | G180 | | 460 x3 | 51 | 180 | 47 | 862 | 926 | 546 | 2024 | 664 | 2142 | 456 | 1934 | 460 x3 | 51 | 180 | 30 | 526 | 590 | 378 | 1839 | 319 | 1780 | | |
| | G200 | | 495 x3 | 54 | 180 | 47 | 862 | 926 | 546 | 2132 | 665 | 2251 | 457 | 2043 | 495 x3 | 54 | 180 | 30 | 526 | 590 | 378 | 1947 | 319 | 1888 | | |
| | G225 | | 500 x3 | 51 | 180 | 47 | 862 | 926 | 546 | 2144 | 666 | 2264 | 458 | 2056 | 500 x3 | 51 | 180 | 30 | 526 | 590 | 378 | 1959 | 319 | 1900 | | |
| | G250 | | 555 x3 | 54 | 180 | 47 | 862 | 926 | 549 | 2315 | 671 | 2437 | 463 | 2229 | 555 x3 | 54 | 180 | 30 | 526 | 590 | 381 | 2130 | 322 | 2071 | | |
| 900 | G160 | GET0300 GEPO150I-050 GEP0500I-070 GEP1000-090 | 430 x3 | 60 | 180 | 47 | 962 | 1026 | 600 | 1997 | 731 | 2128 | 497 | 1894 | 475 x3 | 51 | 200 | 45 | 663 | 735 | 412 | 1933 | 346 | 1867 | | |
| | G180 | | 460 x3 | 51 | 180 | 47 | 962 | 1026 | 600 | 2078 | 731 | 2209 | 497 | 1975 | 500 x3 | 57 | 200 | 45 | 663 | 735 | 412 | 2014 | 346 | 1948 | | |
| | G200 | | 495 x3 | 54 | 180 | 47 | 962 | 1026 | 600 | 2186 | 731 | 2317 | 497 | 2083 | 535 x3 | 60 | 200 | 45 | 663 | 735 | 412 | 2122 | 346 | 2056 | | |
| | G225 | | 500 x3 | 51 | 180 | 47 | 962 | 1026 | 600 | 2198 | 731 | 2329 | 497 | 2095 | 540 x3 | 57 | 200 | 45 | 663 | 735 | 412 | 2134 | 346 | 2068 | | |
| | G280 | | 555 x3 | 57 | 180 | 47 | 962 | 1026 | 600 | 2369 | 731 | 2500 | 497 | 2266 | 595 x3 | 63 | 200 | 45 | 663 | 735 | 412 | 2305 | 346 | 2239 | | |
| | G315 | | 655 x3 | 59 | 180 | 47 | 962 | 1026 | 600 | 2671 | 731 | 2802 | 497 | 2568 | 700 x3 | 50 | 200 | 45 | 663 | 735 | 412 | 2607 | 346 | 2541 | | |
| 1000 | G160 | GEP0150I-050 GEPO500I-070 GEP1000-090 | 465 x3 | 52 | 200 | 67 | 1056 | 1128 | 657 | 2171 | 803 | 2317 | 541 | 2055 | 500x3 | 48 | 200 | 50 | 850 | 960 | 511 | 2109 | 438 | 2036 | | |
| | G180 | | 490 x3 | 58 | 200 | 67 | 1056 | 1128 | 657 | 2252 | 803 | 2398 | 541 | 2136 | 525 x3 | 54 | 200 | 50 | 850 | 960 | 511 | 2190 | 438 | 2117 | | |
| | G200 | | 525 x3 | 61 | 200 | 67 | 1056 | 1128 | 657 | 2360 | 803 | 2506 | 541 | 2244 | 560 x3 | 57 | 200 | 50 | 850 | 960 | 511 | 2298 | 438 | 2225 | | |
| | G225 | | 530 x3 | 58 | 200 | 67 | 1056 | 1128 | 657 | 2372 | 803 | 2518 | 541 | 2256 | 565 x3 | 54 | 200 | 50 | 850 | 960 | 511 | 2310 | 438 | 2237 | | |
| | G250 | | 585 x3 | 61 | 200 | 67 | 1056 | 1128 | 660 | 2543 | 806 | 2689 | 544 | 2427 | 620 x3 | 57 | 200 | 50 | 850 | 960 | 514 | 2481 | 441 | 2408 | | |
| | G280 | | 585 x3 | 64 | 200 | 67 | 1056 | 1128 | 657 | 2543 | 803 | 2689 | 541 | 2427 | 620 x3 | 60 | 200 | 50 | 850 | 960 | 511 | 2481 | 438 | 2408 | | |
| 1120 | G180 | GEP0500I-070 GEP1000-090 GEP1500-105 | 395 x4 | 71 | 220 | 55 | 1178 | 1268 | 763 | 2469 | 926 | 2632 | 632 | 2338 | 395 x3 | 51 | 220 | 55 | 1178 | 1288 | 549 | 2235 | 467 | 2153 | | |
| | G200 | | 425 x4 | 59 | 220 | 55 | 1178 | 1268 | 764 | 2578 | 927 | 2741 | 633 | 2447 | 420 x3 | 59 | 220 | 55 | 1178 | 1288 | 549 | 2343 | 467 | 2261 | | |
| | G225 | | 425 x4 | 71 | 220 | 55 | 1178 | 1268 | 765 | 2591 | 928 | 2754 | 634 | 2460 | 425 x3 | 51 | 220 | 55 | 1178 | 1288 | 549 | 2355 | 467 | 2273 | | |
| | G250 | | 470 x4 | 59 | 220 | 55 | 1178 | 1268 | 770 | 2764 | 933 | 2927 | 639 | 2633 | 465 x3 | 59 | 220 | 55 | 1178 | 1288 | 552 | 2526 | 470 | 2444 | | |
| | G280 | | 470 x4 | 62 | 220 | 55 | 1178 | 1268 | 767 | 2764 | 930 | 2927 | 636 | 2633 | 465 x3 | 62 | 220 | 55 | 1178 | 1288 | 549 | 2526 | 467 | 2444 | | |
| | G315 | | 545 x4 | 64 | 220 | 55 | 1178 | 1268 | 768 | 3067 | 931 | 3230 | 637 | 2936 | 540 x3 | 64 | 220 | 55 | 1178 | 1288 | 549 | 2828 | 467 | 2746 | | |

segue / suit / follows / es folgt / segue

| TAGLIA • Grandeur • Size • Größe • Tamaño | GRANDEZZA MOTORE • Moteur • Motor • Motor • Motor | TIPI DI GIUNTO • Type de Joint • Joint Type • Kupplungstyp • Tipo de junta | BASSA PRESSIONE • Basse Pression • Low Pressure • Niederdruck • Baja Presión | | | | | | | | | | | | ALTA PRESSIONE • Haute Pression • High Pressure • Hochdruck • Alta Presión | | | | | | | | | | | |
|---|---|--|--|----|-----|----|------|------|---------|------|---------|------|------|------|--|----|-----|----|------|------|-----|------|-----|------|--|--|
| | | | | | | | | | RM - GF | | RL - RH | | GR | | | | | | | | VI | | VM | | | |
| | | | BxN° | C | E | F | G | I | A | D | A | D | A | D | BxN° | C | E | F | G | I | A | D | A | D | | |
| 1250 | G200 | GEP0500I-070 GEP1000-090 GEP1500-105 | 425x4 | 59 | 220 | 55 | 1310 | 1400 | 840 | 2654 | 1023 | 2837 | 694 | 2508 | 415x4 | 59 | 220 | 55 | 1310 | 1400 | 618 | 2392 | 526 | 2300 | | |
| | G225 | | 430x4 | 51 | 220 | 55 | 1310 | 1400 | 840 | 2666 | 1023 | 2849 | 694 | 2520 | 420x4 | 51 | 220 | 55 | 1310 | 1400 | 618 | 2404 | 526 | 2312 | | |
| | G250 | | 470x4 | 59 | 220 | 55 | 1310 | 1400 | 847 | 2841 | 1026 | 3020 | 697 | 2691 | 460x4 | 59 | 220 | 55 | 1310 | 1400 | 621 | 2575 | 529 | 2483 | | |
| | G280 | | 470x4 | 62 | 220 | 55 | 1310 | 1400 | 844 | 2841 | 1023 | 3020 | 694 | 2691 | 460x4 | 62 | 220 | 55 | 1310 | 1400 | 618 | 2575 | 526 | 2483 | | |
| | G315 | | 545x4 | 64 | 220 | 55 | 1310 | 1400 | 840 | 3139 | 1023 | 3322 | 694 | 2993 | 535x4 | 64 | 220 | 55 | 1310 | 1400 | 618 | 2877 | 526 | 2785 | | |
| 1400 | G250 | GEP0500I-070 GEP1000-090 GEP1500-105 GEP4000N-140 | 485x4 | 56 | 220 | 85 | 1450 | 1560 | 949 | 3030 | 1155 | 3236 | 786 | 2867 | 480x4 | 54 | 220 | 65 | 1450 | 1730 | 685 | 2724 | 582 | 2621 | | |
| | G280 | | 485x4 | 59 | 220 | 85 | 1450 | 1560 | 946 | 3030 | 1152 | 3236 | 783 | 2867 | 480x4 | 57 | 220 | 65 | 1450 | 1730 | 682 | 2724 | 579 | 2621 | | |
| | G315 | | 560x4 | 61 | 220 | 85 | 1450 | 1560 | 946 | 3332 | 1152 | 3538 | 783 | 3169 | 555x4 | 59 | 220 | 65 | 1450 | 1730 | 682 | 3026 | 579 | 2923 | | |
| 1600 | G315 | GEP1500-105 GEP4000N-140 | 610x4 | 66 | 220 | 75 | 1640 | 1760 | 1073 | 3654 | 1305 | 3886 | 890 | 3471 | 610x4 | 66 | 220 | 65 | 1640 | 1760 | 754 | 3325 | 638 | 3209 | | |
| | G355 | | 715x4 | 74 | 220 | 75 | 1640 | 1760 | 1073 | 4082 | 1305 | 4314 | 890 | 3899 | 715x4 | 74 | 220 | 65 | 1640 | 1760 | 754 | 3753 | 638 | 3637 | | |
| 1800 | G315 | GEP4000N-140 GEP6000N-165 | 500x5 | 71 | 250 | 65 | 1830 | 1950 | 1192 | 3828 | 1452 | 4088 | 986 | 3622 | 500x5 | 71 | 250 | 65 | 1830 | 1950 | 823 | 3459 | 692 | 3328 | | |
| | G355 | | 585x5 | 74 | 250 | 65 | 1830 | 1950 | 1192 | 4256 | 1452 | 4516 | 986 | 4050 | 590x5 | 49 | 250 | 65 | 1830 | 1950 | 823 | 3887 | 692 | 3756 | | |
| | G400 | | 610x5 | 84 | 250 | 65 | 1830 | 1950 | 1192 | 4391 | 1452 | 4651 | 986 | 4185 | 615x5 | 59 | 250 | 65 | 1830 | 1950 | 823 | 4022 | 692 | 3891 | | |
| 2000 | G315 | GEP4000N-140 GEP6000N-165 | 500x5 | 71 | 250 | 85 | 2030 | 2150 | 1315 | 3971 | 1606 | 4262 | 1083 | 3739 | 500x5 | 71 | 250 | 85 | 2030 | 2150 | 905 | 3561 | 759 | 3415 | | |
| | G355 | | 585x5 | 74 | 250 | 85 | 2030 | 2150 | 1315 | 4399 | 1606 | 4690 | 1083 | 4167 | 585x5 | 74 | 250 | 85 | 2030 | 2150 | 905 | 3989 | 759 | 3843 | | |
| | G400 | | 615x5 | 59 | 250 | 85 | 2030 | 2150 | 1315 | 4534 | 1606 | 4825 | 1083 | 4302 | 615x5 | 59 | 250 | 85 | 2030 | 2150 | 905 | 4124 | 759 | 3978 | | |

| GE | GIUNTI ELASTICI • Joint élastiques • Elastic joints • Elastische Kupplungen • Juntas elásticas | | | | |
|---------------|--|--|--|---|---|
| | MODELLO • Modèle • Model • Modell • Modelo | TIPO GIUNTO E ACCOPPIAMENTO • Type joint et accouplement • Joint type and coupling • Kupplungstyp • Tipo de junta y acoplamiento | COPPIA MAX GIUNTO • Couple maxi joint • Joint max torque • Max. Kupplungsdrehmoment • Par máx. junta | COPPIA NOMINALE AVVIAMENTI DOLCI • Couple nominal démarrages doux • Low start-up nominal torque • Leichtanlauf-Nenn Drehmoment • Par nominal arranques a bajo régimen | COPPIA NOMINALE AVVIAMENTI DIRETTI • Couple nominal démarrages directs • Direct start-up nominal torque • Direktanlauf-Nenn Drehmoment • Par nominal arranques directos |
| | | | Nm | | mm |
| GET0050 | GIUNTO A TASSELLI + BUSSOLA CONICA • Joint en étoile/chevilles • Star joint/dowels • Sternform-/Einsatzkupplung • Junta estrella/tarugos |  | 150 | 64 | 42 |
| GET0200 | | | 540 | 240 | 48 |
| GET0300 | | | 860 | 380 | 60 |
| GEP 0020I-025 | GIUNTO A COLLARE + FORO CHIAVETTA • Joint avec collier en caoutchouc • Rubber collar joint • Reifenkupplungen aus Gummi • Junta de collar de goma |  | 56 | 37 | 28 |
| GEP 0050I-035 | | | 113 | 75 | 42 |
| GEP 0150I-050 | | | 420 | 280 | 60 |
| GEP 0500I-070 | | | 1170 | 780 | 90 |
| GEP 1000N-090 | | | 2170 | 1440 | 85 |
| GEP 1000I-090 | | | 2170 | 1440 | 100 |
| GEP 1500N-105 | | | 3130 | 2080 | 100 |
| GEP 1500I-105 | | | 3130 | 2080 | 125 |
| GEP 4000N-140 | | | 8500 | 5650 | 140 |
| GEP 6000N-165 | | | 12200 | 8100 | 165 |
| GEP 8000N-200 | | | 25520 | 17000 | 140 |

Esecuzione 11

La chiocciola è auto sostenuta, la girante è calettata tra i cuscinetti, i cuscinetti sono posizionati uno all'interno del condotto di aspirazione ed uno all'esterno della chiocciola, la trasmissione del moto avviene tramite cinghie.

■ Exécution 11

La volute est auto-portée, la turbine est supportée par des paliers, les paliers sont placés, l'un, à l'intérieur du conduit d'aspiration et, l'autre, à l'extérieur de la volute, la transmission du mouvement se fait par courroies.

■ Execution 11

The fan case is self-supporting, the impeller is fitted between the bearings, the bearings are located inside the inlet duct and on the exterior of the fan case; drive transmission is via a belt type drive train.

■ Ausführung 11

Das Laufradgehäuse ist selbsttragend ausgeführt und das Laufrad zwischen den Kugellagern gelagert. Ein Kugellager befindet sich im Ansaugkanal und das andere außen am Laufradgehäuse. Der Antrieb erfolgt mittels Riemen.

■ Ejecución 11

La cóclea se sostiene por sí sola y el rotor está ensamblado entre los cojinetes. Estos últimos están situados, uno, dentro del conducto de aspiración y, otro, fuera de la cóclea. La transmisión del movimiento se efectúa mediante correas.



Motore in posizione X,Y

In caso di particolari esigenze di ingombro, è possibile realizzare ventilatori a trasmissione con il motore in posizione X o Y (vedi disegno).

■ Moteur en position X, Y

En cas d'exigences d'encombrement particulières, il est possible de réaliser des ventilateurs à transmission avec le moteur en position x ou y (voir dessin).

■ Motor in X- oder Y-Position

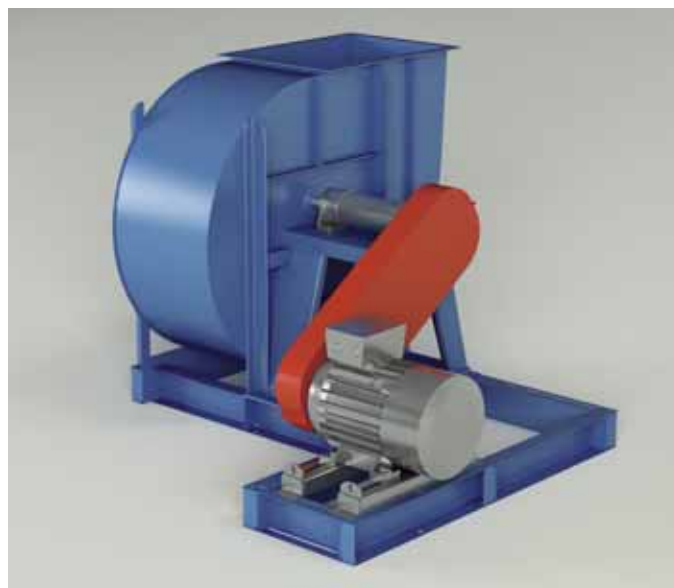
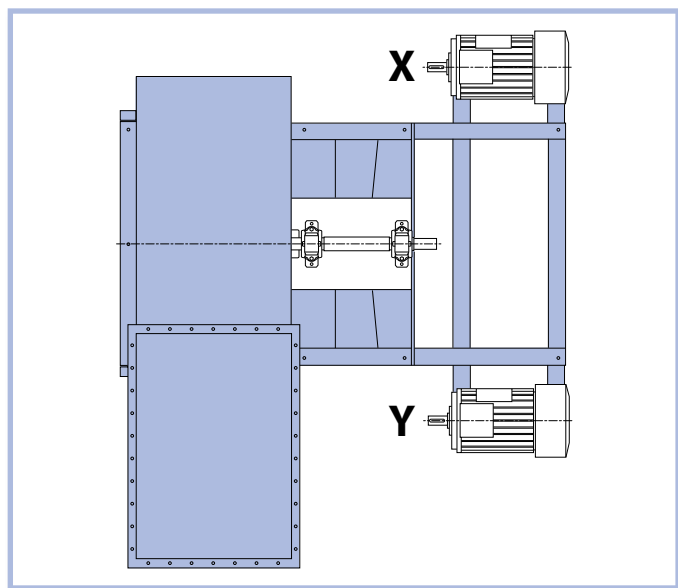
Für besondere Einbausituationen ist ein riemengetriebener Ventilator mit Motor in Position X oder Y lieferbar (siehe Zeichnung).

■ Motor in position X, Y

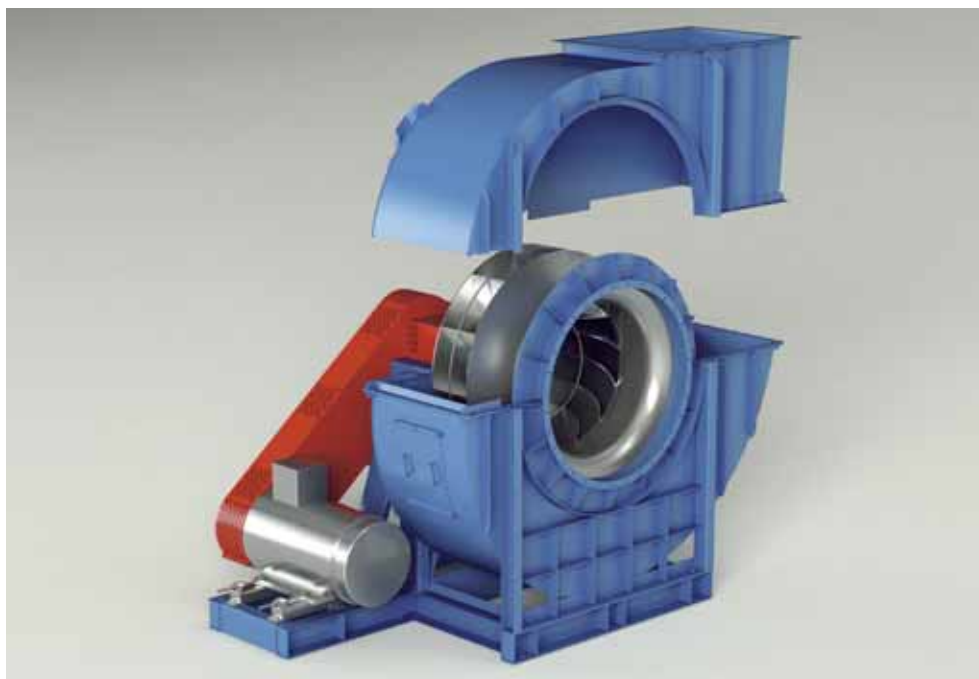
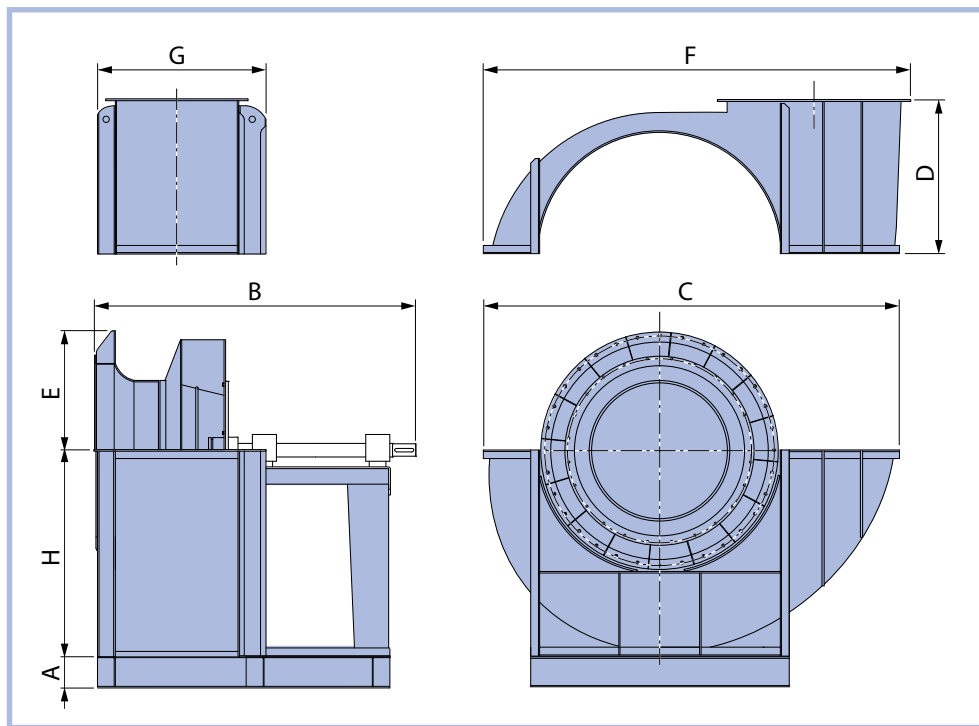
In the case of special dimensional needs it is possible to create transmission fans with the motor in position x or y (see diagram).

■ Motor en posición X, Y

En caso de particulares exigencias de tamaño, pueden fabricarse ventiladores de transmisión con el motor en posición x o y (véase dibujo).



Chiocchie realizzate in due metà

 ■ *Volutes réalisées en deux moitiés* ■ *Fan case made of two halves* ■ *Zweiteilige Laufradgehäuse* ■ *Fan case made of two halves*


| RD0 | RD45 | RD90 | RD135 | RD180 | RD225 | RD270 | RD315 |
|-----|------|------|-------|-------|-------|-------|-------|
| | | | | | | | |
| | | | | | | | |

VENTILATORI CENTRIFUGHI

■ VENTILATEURS CENTRIFUGES ■ CENTRIFUGAL FANS ■ RADIALVENTILATOREN ■ VENTILADORES CENTRÍFUGOS



TABELLA VENTILATORI IN DUE METÀ (dal 1000 al 2000)

■ TABLEAU VENTILATEURS EN DEUX MOITIÉS (de 1000 à 2000)

■ TABLE OF FANS IN TWO HALVES (from 1000 to 2000)

■ TABELLE ZWEITEILIGE LAUFRADGEHÄUSE (von 1000 bis 2000)

■ TABLA DE VENTILADORES EN DOS MITADES (del 1000 al 2000)

| GRANDEZZA • Grandeur • Size • Größe • Tamaño | TIPO • Type • Type • Typ • Tipo | A | B | C 0 | C 45 | C 90 | C 135 | C 180 | C 225 | C 270 | C 315 | D 0 | D 45 | D 90 | D 135 | D 180 | D 225 | D 270 | D 315 | E | F 0 | F 45 | F 90 | F 135 | F 180 | F 225 | F 270 | F 315 | G |
|--|---------------------------------------|-----|------|------|------|------|-------|-------|-------|-------|-------|------|------|------|-------|-------|-------|-------|-------|------|------|------|------|-------|-------|-------|-------|-------|------|
| 1000 | GF-RM-ZM | 200 | 1565 | 1974 | 1795 | 1726 | 1956 | 2023 | 1795 | 1726 | 2286 | 710 | 1330 | 1171 | 985 | 946 | 907 | 813 | 719 | 554 | 2023 | 1795 | 1726 | 2286 | 1974 | 1795 | 1726 | 1956 | 770 |
| | GR-ZC | 200 | 1450 | 1974 | 1795 | 1726 | 2007 | 2012 | 1795 | 1726 | 2274 | 710 | 1323 | 1160 | 985 | 946 | 907 | 813 | 719 | 554 | 2012 | 1795 | 1726 | 2274 | 1974 | 1795 | 1726 | 1956 | 654 |
| | RL-RH-CA | 200 | 1710 | 1974 | 1795 | 1726 | 1939 | 2024 | 1795 | 1726 | 2287 | 710 | 1332 | 1172 | 985 | 946 | 907 | 813 | 719 | 554 | 2024 | 1795 | 1726 | 2287 | 1974 | 1795 | 1726 | 1956 | 916 |
| 1120 | GF-RM-ZM | 220 | 1780 | 2220 | 2005 | 1925 | 2355 | 2271 | 2005 | 1925 | 2555 | 800 | 1492 | 1309 | 1101 | 1055 | 1010 | 903 | 796 | 625 | 2271 | 2005 | 1925 | 2555 | 2220 | 2005 | 1925 | 2355 | 838 |
| | GR-ZC | 220 | 1649 | 2220 | 2005 | 1925 | 2261 | 2271 | 2005 | 1925 | 2554 | 800 | 1485 | 1300 | 1101 | 1055 | 1010 | 903 | 796 | 625 | 2271 | 2005 | 1925 | 2554 | 2220 | 2005 | 1925 | 2355 | 707 |
| | RL-RH | 220 | 1941 | 2220 | 2005 | 1925 | 2206 | 2271 | 2005 | 1925 | 2568 | 800 | 1492 | 1318 | 1101 | 1055 | 1010 | 903 | 796 | 625 | 2271 | 2005 | 1925 | 2568 | 2220 | 2005 | 1925 | 2355 | 1001 |
| 1250 | GF-RM-ZM | 220 | 1855 | 2485 | 2246 | 2154 | 2511 | 2541 | 2246 | 2154 | 2867 | 900 | 1672 | 1464 | 1140 | 1184 | 1135 | 1017 | 898 | 690 | 2541 | 2246 | 2154 | 2867 | 2485 | 2246 | 2154 | 2511 | 915 |
| | GR-ZC | 220 | 2038 | 2485 | 2246 | 2154 | 2511 | 2541 | 2246 | 2154 | 2867 | 900 | 1672 | 1474 | 1140 | 1184 | 1135 | 1017 | 898 | 690 | 2541 | 2246 | 2154 | 2867 | 2485 | 2246 | 2154 | 2511 | 1098 |
| | RL-RH | 220 | 2038 | 2485 | 2246 | 2154 | 2511 | 2541 | 2246 | 2154 | 2867 | 900 | 1672 | 1464 | 1140 | 1184 | 1135 | 1017 | 898 | 690 | 2541 | 2246 | 2154 | 2867 | 2485 | 2246 | 2154 | 2511 | 769 |
| 1400 | GF-RM | 220 | 2050 | 2756 | 2476 | 2370 | 2725 | 2820 | 2476 | 2370 | 3168 | 1000 | 1864 | 1635 | 1365 | 1295 | 1243 | 1101 | 988 | 770 | 2820 | 2476 | 2370 | 3168 | 2756 | 2476 | 2370 | 2725 | 1131 |
| | GR | 220 | 1887 | 2756 | 2476 | 2370 | 2725 | 2820 | 2476 | 2370 | 3166 | 1000 | 1865 | 1635 | 1365 | 1295 | 1243 | 1101 | 988 | 770 | 2820 | 2476 | 2370 | 3166 | 2756 | 2476 | 2370 | 2725 | 968 |
| | RL-RH | 220 | 2252 | 2756 | 2476 | 2370 | 2725 | 2820 | 2476 | 2370 | 3166 | 1000 | 1865 | 1635 | 1365 | 1295 | 1243 | 1101 | 988 | 770 | 2820 | 2476 | 2370 | 3166 | 2756 | 2476 | 2370 | 2725 | 1337 |
| | VI | 220 | 1758 | 2234 | 2476 | 2065 | 2425 | 2234 | 2476 | 2065 | 2602 | 936 | 1501 | 1365 | 1083 | 1061 | 1031 | 957 | 892 | 775 | 2234 | 2476 | 2065 | 2602 | 2234 | 2476 | 2065 | 2425 | 837 |
| | VM | 220 | 1655 | 2234 | 2476 | 2065 | 2425 | 2234 | 2476 | 2065 | 2602 | 936 | 1501 | 1365 | 1083 | 1061 | 1031 | 957 | 892 | 775 | 2234 | 2476 | 2065 | 2602 | 2234 | 2476 | 2065 | 2425 | 734 |
| 1600 | GF-RM | 220 | 2358 | 3068 | 2751 | 2630 | 3048 | 3110 | 2751 | 2630 | 3546 | 1120 | 2082 | 1824 | 1544 | 1470 | 1404 | 1245 | 1085 | 865 | 3110 | 2751 | 2630 | 3546 | 3068 | 2751 | 2630 | 3048 | 1045 |
| | GR | 220 | 2215 | 3068 | 2751 | 2630 | 3048 | 3110 | 2751 | 2630 | 3544 | 1120 | 2076 | 1824 | 1544 | 1470 | 1404 | 1245 | 1085 | 865 | 3110 | 2751 | 2630 | 3544 | 3068 | 2751 | 2630 | 3048 | 1228 |
| | RL-RH | 220 | 2630 | 3068 | 2751 | 2630 | 3048 | 3110 | 2751 | 2630 | 3544 | 1120 | 2076 | 1824 | 1544 | 1470 | 1404 | 1245 | 1085 | 865 | 3110 | 2751 | 2630 | 3544 | 3068 | 2751 | 2630 | 3048 | 1460 |
| | VI | 220 | 2031 | 2538 | 2395 | 2360 | 2761 | 2532 | 2395 | 2360 | 2960 | 1070 | 1693 | 1351 | 1242 | 1214 | 1187 | 1100 | 1129 | 865 | 2532 | 2395 | 2360 | 2960 | 2538 | 2395 | 2360 | 2761 | 899 |
| | VM | 220 | 1915 | 2538 | 2395 | 2360 | 2761 | 2532 | 2395 | 2360 | 2960 | 1070 | 1693 | 1351 | 1242 | 1214 | 1187 | 1100 | 1129 | 865 | 2532 | 2395 | 2360 | 2960 | 2538 | 2395 | 2360 | 2761 | 783 |
| 1800 | GF-RM | 250 | 2590 | 3400 | 3052 | 2850 | 3387 | 3470 | 3052 | 2850 | 3934 | 1250 | 2320 | 2031 | 1712 | 1630 | 1557 | 1386 | 1210 | 965 | 3470 | 3052 | 2850 | 3934 | 3400 | 3052 | 2850 | 3387 | 1337 |
| | GR | 250 | 2285 | 3400 | 3052 | 2850 | 3387 | 3470 | 3052 | 2850 | 3934 | 1250 | 2320 | 2031 | 1712 | 1630 | 1557 | 1386 | 1210 | 965 | 3470 | 3052 | 2850 | 3934 | 3400 | 3052 | 2850 | 3387 | 1131 |
| | RL-RH | 250 | 2750 | 3400 | 3052 | 2850 | 3387 | 3470 | 3052 | 2850 | 3934 | 1250 | 2320 | 2031 | 1712 | 1630 | 1557 | 1386 | 1210 | 965 | 3470 | 3052 | 2850 | 3934 | 3400 | 3052 | 2850 | 3387 | 1597 |
| | VI | 250 | 2113 | 2538 | 2395 | 2360 | 2761 | 2532 | 2395 | 2360 | 2960 | 1070 | 1693 | 1351 | 1242 | 1214 | 1187 | 1100 | 1129 | 865 | 2532 | 2395 | 2360 | 2960 | 2538 | 2395 | 2360 | 2761 | 968 |
| | VM | 250 | 1982 | 2538 | 2395 | 2360 | 2761 | 2532 | 2395 | 2360 | 2960 | 1070 | 1693 | 1351 | 1242 | 1214 | 1187 | 1100 | 1129 | 865 | 2532 | 2395 | 2360 | 2960 | 2538 | 2395 | 2360 | 2761 | 837 |
| 2000 | GF-RM | 250 | 2615 | 3770 | 3400 | 3250 | 3775 | 3875 | 3400 | 3250 | 4388 | 1400 | 2600 | 2277 | 1890 | 1810 | 1735 | 1555 | 1375 | 1065 | 3875 | 3400 | 3250 | 4388 | 3770 | 3400 | 3250 | 3775 | 1530 |
| | GR | 250 | 2380 | 3770 | 3400 | 3250 | 3775 | 3875 | 3400 | 3250 | 4388 | 1400 | 2600 | 2277 | 1890 | 1810 | 1735 | 1555 | 1375 | 1065 | 3875 | 3400 | 3250 | 4388 | 3770 | 3400 | 3250 | 3775 | 1298 |
| | RL-RH | 250 | 2905 | 3770 | 3400 | 3250 | 3775 | 3875 | 3400 | 3250 | 4388 | 1400 | 2600 | 2277 | 1890 | 1810 | 1735 | 1555 | 1375 | 1065 | 3875 | 3400 | 3250 | 4388 | 3770 | 3400 | 3250 | 3775 | 1821 |
| | VI | 250 | 2210 | 3076 | 3400 | 3250 | 3775 | 3875 | 3400 | 3250 | 4388 | 1400 | 2600 | 2277 | 1890 | 1810 | 1735 | 1555 | 1375 | 1065 | 3875 | 3400 | 3250 | 4388 | 3770 | 3400 | 3250 | 3775 | 969 |
| | VM | 250 | 2064 | 3076 | 3400 | 3250 | 3775 | 3875 | 3400 | 3250 | 4388 | 1400 | 2600 | 2277 | 1890 | 1810 | 1735 | 1555 | 1375 | 1065 | 3875 | 3400 | 3250 | 4388 | 3770 | 3400 | 3250 | 3775 | 837 |

Per "H" vedere nelle dimensioni d'ingombro in funzione della rotazione.

■ Pour "H", consulter les dimensions d'encombrement en fonction de la rotation.

■ For "H" refers to the overall dimensions in compliance with the rotation.

■ Wert "H" ist in Abhängigkeit der Drehrichtung aus der Tabelle der Abmessungen zu entnehmen.

■ Para "H", véanse en los tamaños en función de la rotación.

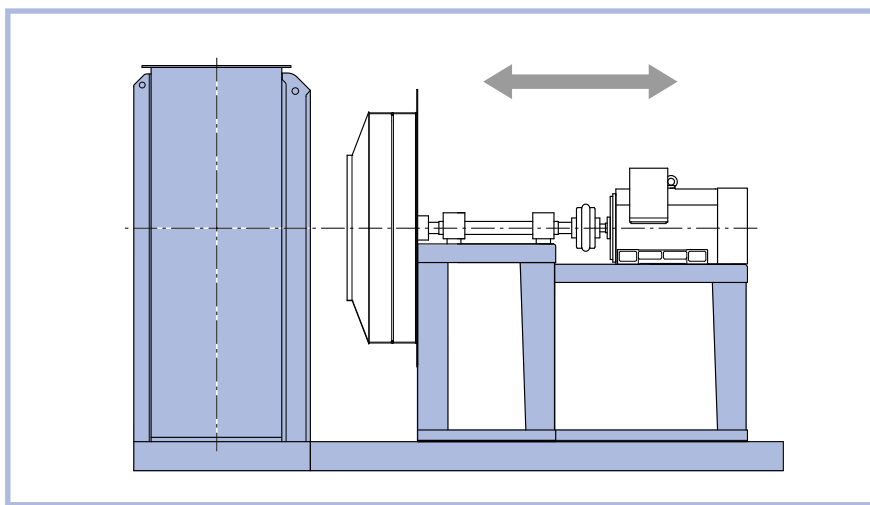
Per ventilatori di grandi dimensioni dove la manutenzione deve essere eseguita con costi contenuti e fermi impianto brevi, è consigliabile prevedere la costruzione con chiocciola auto sostenuta ed estrazione lato trasmissione. Questa particolare applicazione consente la completa estrazione del gruppo girante senza scollegare il ventilatore dall'impianto a cui è collegato.

■ Pour les ventilateurs de grandes dimensions dont l'entretien doit être réalisé avec des frais limités et des arrêts de l'installation de courte durée, il est conseillé de prévoir la construction avec volute auto-portée et extraction côté transmission. Cette application particulière permet l'extraction complète du groupe turbine sans débrancher le ventilateur de l'installation à laquelle il est relié.

■ Für Großventilatoren, die geringe Wartungskosten und kurze Anlagenstillstände erfordern, empfiehlt sich die Ausführung des Laufradgehäuses in selbsttragender Bauweise und die Möglichkeit, das Laufrad antriebsseitig zu entnehmen. Diese Version erlaubt, das komplette Laufrad mit der Antriebseinheit aus dem Ventilator auszubauen, ohne diesen von der Anlage trennen zu müssen.

■ For large size fans in which maintenance must be carried out with limited costs and short downtimes of the plant, it is advisable to choose a solution with a self-supporting fan case and with impeller removal from the transmission side. This application allows complete removal of the impeller assembly without having to disconnect the fan from the plant in which it is installed.

■ Para ventiladores de gran tamaño en los que el mantenimiento debe efectuarse con costes bajos y paradas del equipo breves, se recomienda que la construcción comprenda cóclea autosostenida y extracción por el lado de la transmisión. Esta particular aplicación permite la completa extracción del grupo rotor sin desconectar el ventilador del equipo al que está conectado.



Plug Fan

Unità ventilanti caratterizzate dall'assenza della chiocciola, destinate ad essere integrate in sistemi dove gli spazi sono limitati e non è possibile installare il ventilatore completo.

Gli impieghi tipici sono su Forni, Plenum, Cabine ed unità trattamento aria. Le giranti utilizzate sono le medesime dei ventilatori standard, mentre le prestazioni sono condizionate dal sistema in cui vengono integrati.

Le esecuzioni costruttive fornibili sono: 4 e 5 per i direttamente accoppiati; 9 per i trasmissione.

Possono essere inoltre forniti in esecuzione gas caldi con ventolina di raffreddamento, con e senza pannello coibentato, per temperature operative nella zona della girante che possono raggiungere 300°C.

■ Ventilateur roue libre (Plug fan)

Unités de ventilation caractérisées par une absence de volute, destinées à être intégrées dans des systèmes où les espaces sont limités et où un ventilateur complet ne peut pas être installé.

Les fours, plénum, cabines et unités de traitement d'air sont quelques-unes des applications habituelles. Les rotors utilisés sont les mêmes que pour les ventilateurs standards, tandis que les performances dépendent du système dans lequel ils sont intégrés.

Les exécutions constructives disponibles sont: 4 et 5 pour les ventilateurs directement accouplés, 9 pour les ventilateurs à transmission.

Ils peuvent être fournis dans une configuration pour gaz chauds avec ventilateur de refroidissement, avec et sans panneau isolée, pour des températures de service dans la zone du rotor pouvant atteindre 300°C.

■ Plug Fan

Fan units featuring the absence of a scroll, designed to be inserted in systems where space is restricted and it is not possible to install a complete fan.

Typical uses are in Ovens, Plenum tanks, Cabins and air treatment units. The rotors used are the same as those in standard fans, whereas performance levels depend on the system in which they are fitted.

The following design executions are available: 4 and 5 for direct coupling; 9 for transmission.

Hot-gas executions with cooling impeller can also be supplied, with or without insulated panel, for working temperatures around the rotor that can reach up to 300°C.

■ Plug Fan

Spezielle Lüftereinheit ohne Spiralgehäuse, die in Systeme mit begrenztem Raumangebot eingebaut werden kann, in denen ein kompletter Ventilator keinen Platz hat.

Typische Einsatzbereiche sind Öfen, Mischkammern, Kabinen und Luftaufbereitungsanlagen. Es werden dieselben Laufräder wie bei Standardventilatoren verwendet, die Leistung wird jedoch an die Systeme angepasst, in die sie eingebaut werden.

Lieferbare Bauausführungen sind: 4 und 5 für direkt gekoppelte Systeme; 9 für direkt angetriebene Systeme.

Darüber hinaus sind sie in einer Ausführung mit Heißgas und Kühlgebläse, mit oder ohne isolierter Platte und für Betriebstemperaturen von bis zu 300°C im Laufbereich erhältlich.

■ Plug Fan

Unidades ventiladoras caracterizadas por la ausencia de caracol, para su integración en sistemas con espacios limitados donde no se puede instalar el ventilador completo.

Los usos típicos son hornos, plenum, cabinas y unidades de tratamiento de aire. Los rodets utilizados son los mismos de los ventiladores estándar, mientras las prestaciones están condicionadas por el sistema en el que se integran.

Las ejecuciones constructivas disponibles son: 4 y 5 para los acoplados directamente; 9 para los ventiladores con transmisión.

También pueden distribuirse en ejecución gases calientes con ventilador de enfriamiento, con y sin panel aislado, para temperaturas operativas en la zona del rodete de hasta 300°C.



Costruzione Heavy Duty

Per applicazioni con pressioni molto elevate e condizioni di servizio particolarmente gravose, vengono progettati e costruiti ventilatori con spessori maggiorati e rinforzi strutturali.

■ **Conception pour applications lourdes**

Pour les applications caractérisées par des pressions très élevées et des conditions de service particulièrement lourdes, des ventilateurs d'épaisseurs supérieures avec renforts structurels sont conçus et réalisés.

■ **Hochleistungskonstruktion**

Für Anwendungen unter sehr hohem Druck und besonders schwierigen Betriebsbedingungen werden Ventilatoren mit größerer Dicke und Strukturverstärkungen entwickelt und hergestellt.

■ **Heavy Duty Construction**

Thicker fans with structural reinforcements can be planned and built for applications requiring very high pressure and especially heavy service conditions.

■ **Construcción de alta resistencia**

Para aplicaciones con presiones muy altas y condiciones de servicio particularmente pesadas, se diseñan y construyen ventiladores con elementos de mayor grosor y refuerzos estructurales.

