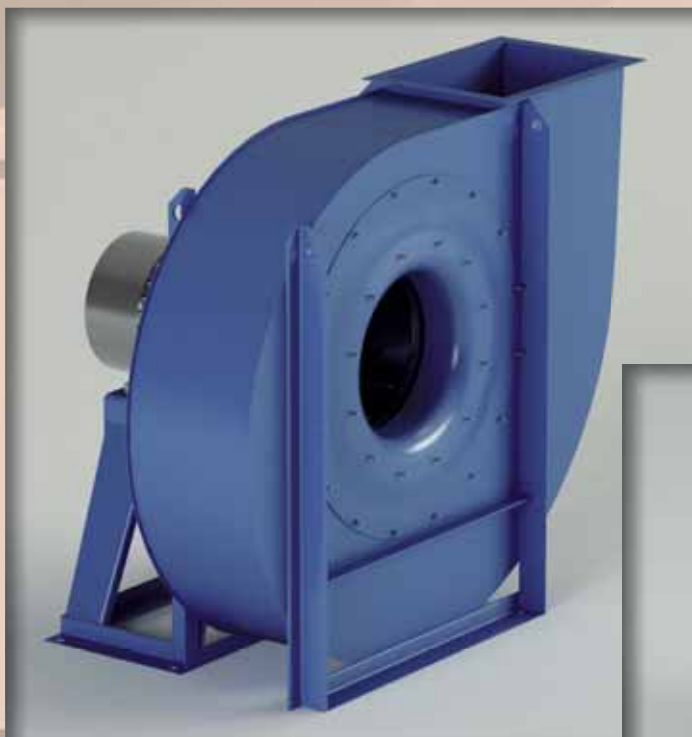


Mod.  
**ZC**

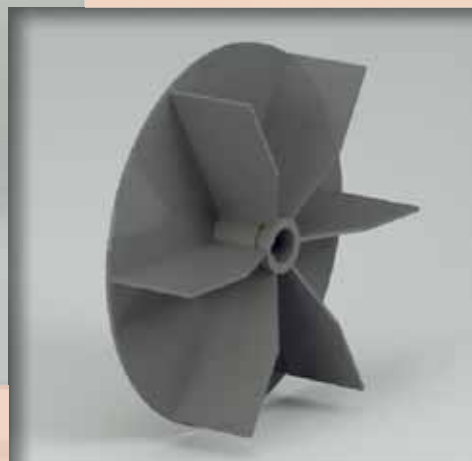


$Q = 1500 \div 50000 \text{m}^3/\text{h}$

$Q = 0.4 \div 14 \text{m}^3/\text{s}$

$p_t = 100 \div 450 \text{mmH}_2\text{O}$

$p_t = 1000 \div 4500 \text{Pa}$



**AERTECH S.R.L.**

ITALIA - 20149 MILANO

Via Alberto Mario, 32

tel. +39.02.4989861 - fax. +39.02.43412240

[www.aertech.it](http://www.aertech.it) - [info@aertech.it](mailto:info@aertech.it)

**Dealer MZ ASPIRATORI S.P.A.**

**Campo di lavoro**

Portate medio-basse. Pressioni medio-alte.

**Tipo di pala**

Pale radiali dritte, aperta pag. 2.3.

**Applicazioni**

Per trasporto pneumatico, di materiali solidi in miscela con aria, segatura e trucioli di legno; anche per materiali filamentosi che ostruirebbero una ventola chiusa a pale rovesce.

**Esecuzioni costruttive standard**

Es.1-Es.4-Es.5-Es.8-Es.9-Es.12, vedi pag. 2.5 - 2.6.

**Temperature del fluido standard**

-10÷+60°C. Per altre temperature vedi da pag. 1.12 a pag. 1.15.

**Tipo di costruzione**

Ventilatore in lamiera di Fe360, girante in Fe360 equilibrata staticamente e dinamicamente. Per altri materiali vedi da pag. 1.12 a pag. 1.15.

**Dati di funzionamento**

Condizioni dell'aria all'aspirazione T=20°C, 0m.s.l.m. e  $\rho=1.205 \text{ kg/m}^3$ .

**Rumorosità**

Espressa in potenza sonora  $L_{wA}$  [dB(A)] rilevata in campo libero con ventilatore canalizzato, vedi da pag. 1.40 a pag. 1.44.

**Orientamenti**

N°8 RD (rotazione oraria vista lato trasmissione) e N°8 LG. Ventilatore in versione imbullonata orientabile per le taglie 400-630, con supporto anteriore e quindi non orientabile dalla grandezza 710 a trasmissione, sempre orientabile nei ventilatori direttamente accoppiati senza supporto anteriore. Vedi pag. 2.7.

**Costruzioni speciali**

Vedi da pag. 2.20 a pag. 2.30.

**Avviamento ventilatore**

L'avviamento deve avvenire con ventilatore parzializzato, in funzione dell'assorbimento massimo del ventilatore.

**Classi giranti**

La seguente tabella fa riferimento a condizioni di lavoro standard. In condizioni di esercizio gravose si consiglia di contattare il servizio clienti di MZ Aspiratori per conoscere la tipologia di girante più idonea.

GRANDEZZA VENTILATORE • Grandeur • Size • Größe • Tamaño	RPM MASSIMO • Maxi tours/min. • Max rpm • Max. U/min • R.p.m. máx.
	CLASSE I
ZC400	3280
ZC450	3430
ZC500	3060
ZC560	2945
ZC630	2450
ZC710	2150
ZC800	1910
ZC900	1700
ZC1000	1530
ZC1120	1360
ZC1250	1230

**VALORI VALIDI FINO A 60°C**

• Valeurs valables jusqu'à 60°C • Values valid up to 60°C  
• Werte bis 60°C gültig • Valores válidos hasta 60°C

FRA • entre • between • zwischen • entre	60°C	E • et • and • und • y	100°C	DECLASSARE VELOCITÀ • déclasser vitesse • degrade speed • Geschwindigkeit herabsetzen • rebajar velocidad	4%
	100°C		150°C		10%
	150°C		200°C		16%
	200°C		250°C		23%
	250°C		300°C		30%
	300°C		350°C		37%
	350°C		400°C		45%
	400°C		450°C		54%
	450°C		500°C		64%

**■ Domaine de travail**

Débits moyens-faibles. Moyennes-hautes pressions.

**Type d'ailette**

Ailettes radiales droites, ouverte, voir page 2.3.

**Applications**

Pour transport pneumatique, de matières solides en mélange dans l'air, de sciure et de copeaux de bois, également pour des matières filamenteuses qui obstrueraient une hélice fermée à ailettes inversées.

**Configurations de constructions standard**

Ex.1 - Ex.4 - Ex.5 - Ex.8 - Ex.9 - Ex.12, voir pages 2.5 - 2.6.

**Températures du fluide standard**

-10÷+60°C. Pour d'autres températures voir pages 1.12-1.15.

**Type de fabrication**

Ventilateur en tôle de Fe360, turbine en Fe360 équilibrée statiquement et dynamiquement. Pour d'autres matériaux, voir pages 1.12-1.15.

**Données de fonctionnement**

Conditions de l'air à l'aspiration T=20°C, 0 m asl et  $\rho=1.205 \text{ kg/m}^3$ .

**Niveau sonore**

Exprimé en puissance sonore  $L_{wA}$  [dB(A)], relevé à l'air libre avec un ventilateur canalisé, voir pages 1.40 - 1.44.

**Orientations**

8 RD (rotation dans le sens des aiguilles d'une montre côté transmission) et 8 LG. Ventilateur en version boulonnée orientable pour les tailles 400-630, avec un support avant et donc non orientable de la grandeur 710 à transmission, toujours orientable dans les ventilateurs directement accouplés sans support avant. Voir page 2.7.

**Fabrications spéciales**

Voir pages 2.20-2.30.

**Mise en marche du ventilateur**

Le démarrage doit se faire avec un ventilateur partialisé, en fonction de l'absorption maximale du ventilateur.

**Classes de turbines**

Le tableau ci-dessus fait référence aux conditions de travail normales, en conditions de travail pénibles, on préconise de contacter le service clientèle de MZ Aspiratori pour connaître le type de turbine le plus adapté.

**■ Field of operation**

Medium-low flow rates. Medium-high pressures.

**Blade type**

Straight radial blades, open, see pg. 2.3.

**Applications**

For pneumatic transport of solid materials mixed with air, sawdust and wood chips; also suitable for filaments which would block a reversed blade closed fan.

**Standard constructional arrangements**

Arr.1 - Arr.4 - Arr.5 - Arr.8 - Arr.9 - Arr.12, see pgs. 2.5 - 2.6.

**Standard fluid temperatures**

-10÷+60°C. For other temperatures see pgs. 1.12 to 1.15.

**Type of construction**

Fan in Fe360 plate, impeller in Fe360 statically and dynamically balanced. For other materials see pgs. 1.12 to 1.15.

**Operating specifications**

Condition of inlet air T=20°C, 0 m above sea level and  $\rho=1.205 \text{ kg/m}^3$ .

**Noise level**

Expressed as sound power  $L_{wA}$  [dB(A)] measured in free field with ducted fan, see pgs. 1.40 to 1.44.

**Orientations**

No.8 RD (clockwise viewed from transmission side) and No.8 LG. Fan in bolted orientable version for sizes 400-630, with front support and so not orientable for sizes 710 and above with transmission drive, always orientable for directly coupled fans without front support. See pg. 2.7.

**Special applications**

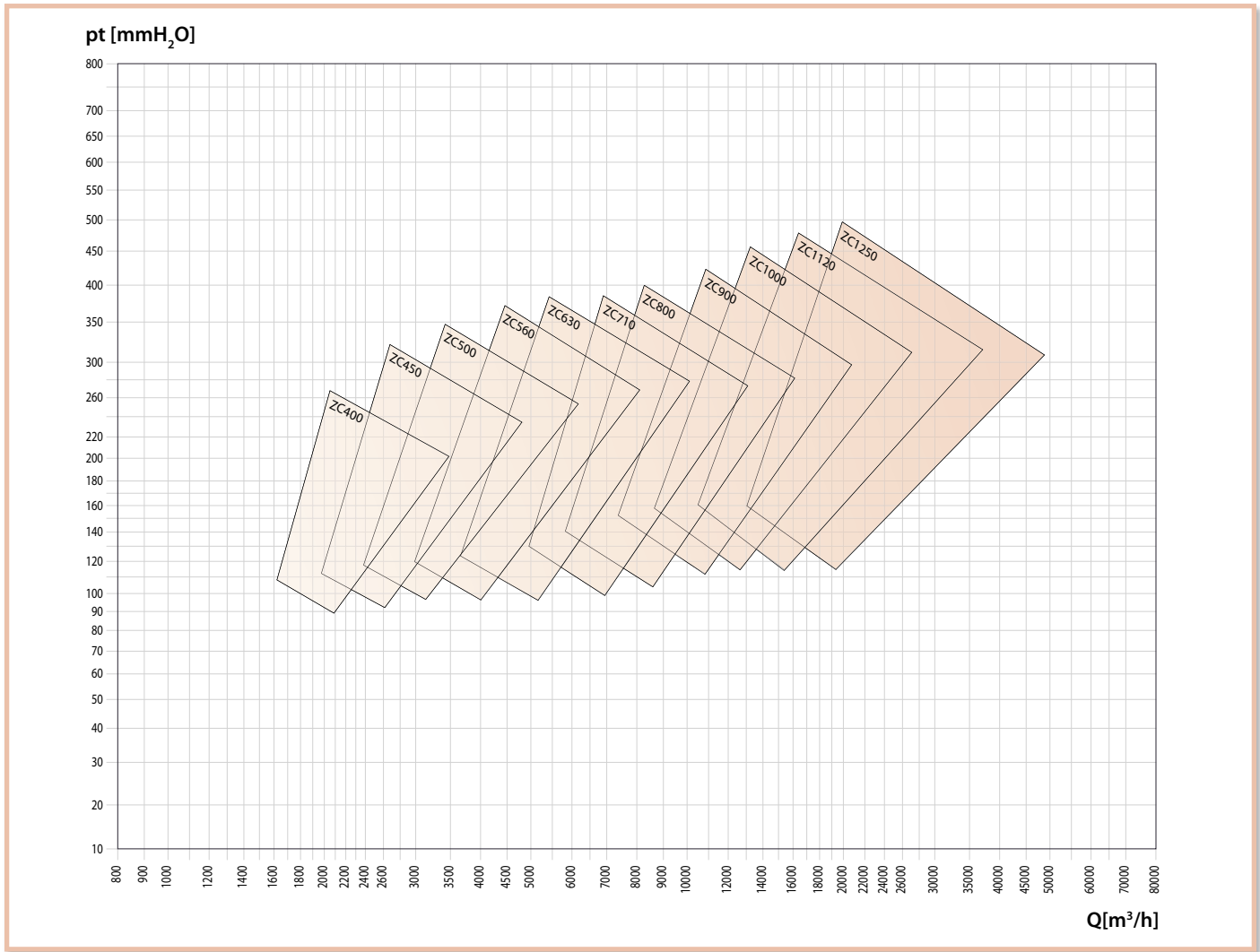
See pgs. 2.20 to 2.30.

**Fan start-up**

During start-up the fan flow rate must be limited, calibrated for the fan's maximum electrical input.

**Impeller classes**

The above table refers to standard operating conditions, in heavy-duty service conditions it is advisable to contact the MZ Aspiratori Customer Service to establish the most suitable type of impeller.



**Arbeitsbereich**

Mittlere - niedrige Fördermengen. Mittlere - hohe Drücke.

**Schaufelform**

Gerade Radialschaufeln, offen, siehe Seite 2.3.

**Anwendungen**

Zum Transport von in Luft vermischten Feststoffen, Sägestaub und Holzspäne, auch für fadenförmige Materialien, die einen geschlossenen Ventilator mit rückwärts gekrümmten Schaufeln zusetzen würden.

**Konstruktive Standardausführungen**

Ausf. 1-Ausf. 4-Ausf. 5-Ausf. 8-Ausf. 9-Ausf. 12, siehe Seiten 2.5 - 2.6.

**Standardtemperatur des Mediums**

-10 ÷ +60°C. Für andere Temperaturen siehe Seiten 1.12 bis 1.15.

**Konstruktionsart**

Ventilator aus Blech Fe360, Laufrad aus Fe360, statisch und dynamisch ausgewuchtet. Für andere Materialien siehe Seiten 1.12 bis 1.15.

**Betriebsdaten**

Physikalischer Zustand der Ansaugluft T = 20°C, 0 m ü. M. und ρ = 1.205 kg/m³.

**Geräuschpegel**

Angegeben als Schalleistungspegel L<sub>wA</sub> [dB(A)] mit Messung im Freifeld und an Rohren angeschlossenem Ventilatore, siehe Seiten 1.40 bis 1.44.

**Ausrichtung**

8 Modelle RD (Drehrichtung im Uhrzeigersinn, von Antriebsseite aus gesehen) und 8 Modelle LG. Angeschraubter, in der Ausrichtung veränderbarer Ventilator in den Grössen 400 - 630, mit Vorderstütze und damit nicht veränderbar ab Grösse 710 mit Riementrieb, immer ausrichtbar bei allen direkt angetriebenen Ventilatoren ohne Vorderstütze, siehe Seite 2.7.

**Spezialausführungen**

Siehe Seiten 2.20 bis 2.30.

**Ventilator-Anlauf**

Der Ventilatoranlauf muss bei teilweise geschlossenem Ventilator erfolgen, in Abhängigkeit von der maximalen Stromaufnahme des Motors.

**Laufradklassen**

Die obenstehende Tabelle bezieht sich auf normale Betriebsbedingungen. Bei erschwerenden Betriebsbedingungen wird empfohlen, den Kundenservice der MZ Aspiratori zu kontaktieren, um den am besten geeigneten Laufradtyp zu bestimmen.

**Campo de trabajo**

Caudales medio-bajos. Presiones medio-altas.

**Tipo de pala**

Palas radiales rectas, abierta, ver pág. 2.3.

**Aplicaciones**

Para transporte neumático de materiales sólidos mezclados con aire, serrín y virutas de madera; también para materiales filamentosos que obstruirían un ventilador cerrado de palas invertidas.

**Variantes constructivas estándares**

Ejec. 1-Ejec. 4-Ejec. 5-Ejec. 8-Ejec. 9-Ejec. 12, ver págs. 2.5 - 2.6.

**Temperaturas del fluido estándares**

De -10 a +60°C. Para otras temperaturas, ver págs. de 1.12 a 1.15.

**Tipo de construcción**

Ventilador de chapa en Fe360, rotor en Fe360 equilibrado estática y dinámicamente. Para otros materiales, ver págs. de 1.12 a 1.15.

**Datos de funcionamiento**

Condiciones del aire en aspiración T = 20°C, 0 m SNM y ρ = 1.205 kg/m³.

**Niveles de ruido**

Expresados en potencia sonora L<sub>wA</sub> [dB(A)] medida en campo abierto con ventilador canalizado, ver págs. de 1.40 a 1.44.

**Orientaciones**

8 RD (rotación dextrógira vista desde el lado de transmisión) y 8 LG. Ventilador en versión empernada orientable para tamaños 400-630, con soporte delantero, por lo cual no es orientable a partir del tamaño 710 de transmisión, siempre orientable en ventiladores acoplados directamente sin soporte delantero. Ver pág. 2.7.

**Construcciones especiales**

Ver págs. de 2.20 a 2.30.

**Puesta en marcha del ventilador**

La puesta en marcha debe efectuarse con ventilador parcializado, en función de la absorción máxima del ventilador.

**Clases de rotores**

La tabla arriba hace referencia a condiciones de trabajo estándares, en condiciones de funcionamiento pesadas se aconseja llamar al Servicio de atención al cliente de MZ Aspiratori para conocer el tipo de rotor más adecuado.

Tipo • Type • Type • Typ • Tipo		P inst. [kW]	n	LpA [dB(A)]	Tolleranza sulla portata ±5% • Tolérance sur le débit ±5% • Load tolerance ±5% • Durchsatztoleranz ±5% • Tolerancia respecto caudal ±5%											
Ventilatore • Ventilateur • Fan • Ventilator • Ventilador	Motore • Moteur • Motor • Motor • Motor				Q [m³/h]											
					1225	1370	1440	1620	1800	2160	2520	2880	3240	3600	3960	4320
ZC400/2R	112	4	2940	81	228	224	220	216	211	195	177	156	122	92		
ZC400/2	132	5,5	2940	85	285	284	283	282	276	274	269	253	230	212	192	155
ZC450/2R	132	7,5	2940	87					326	325	318	316	305	285	269	250
ZC450/2	160	11	2960	88					357	356	355	347	336	328	315	303
ZC500/2R	160	11	2960	89								392	385	377	367	357
ZC500/2R	160	15	2960	90								392	385	377	367	357
ZC500/2	160	18,5	2960	92									444	443	438	431
ZC560/2R	180	22	2960	94											525	520
ZC560/2	200	30	2960	97												560
ZC560/4	112	4	1440	77						133	131	129	125	120	115	111
ZC630/4R	132	5,5	1460	82								150	148	145	143	140
ZC630/4	132	7,5	1460	84									173	168	166	165
ZC710/4R	160	11	1460	85											199	197
ZC710/4	160	15	1480	86												
ZC800/4R	180	22	1480	91												
ZC800/4	200	30	1480	93												
ZC900/4R	225	37	1480	94												
ZC900/4	225	45	1480	95												

**CARATTERISTICHE IN ASPIRAZIONE**

Tipo • Type • Type • Typ • Tipo		P inst. [kW]	n	LpA [dB(A)]	Tolleranza sulla portata ±5% • Tolérance sur le débit ±5% • Load tolerance ±5% • Durchsatztoleranz ±5% • Tolerancia respecto caudal ±5%											
Ventilatore • Ventilateur • Fan • Ventilator • Ventilador	Motore • Moteur • Motor • Motor • Motor				Q [m³/h]											
					1225	1370	1440	1620	1800	2160	2520	2880	3240	3600	3960	4320
ZC400/2R	112	4	2940	81	223	219	215	211	206	191	173	152	118	88		
ZC400/2	132	5,5	2940	85	277	276	275	274	268	266	261	246	223	205	185	149
ZC450/2R	132	7,5	2940	87					316	315	308	306	295	276	260	242
ZC450/2	160	11	2960	88					345	344	343	335	324	316	304	292
ZC500/2R	160	11	2960	89								377	370	363	353	344
ZC500/2R	160	15	2960	90								377	370	363	353	344
ZC500/2	160	18,5	2960	92									425	424	419	412
ZC560/2R	180	22	2960	94											499	494
ZC560/2	200	30	2960	97												530
ZC560/4	112	4	1440	77						131	129	127	123	118	112	108
ZC630/4R	132	5,5	1460	82								147	145	142	140	137
ZC630/4	132	7,5	1460	84									170	165	163	161
ZC710/4R	160	11	1460	85											195	193
ZC710/4	160	15	1480	86												
ZC800/4R	180	22	1480	91												
ZC800/4	200	30	1480	93												
ZC900/4R	225	37	1480	94												
ZC900/4	225	45	1480	95												

Il livello di pressione sonora ponderato A, LpA (cap.13), corrisponde al valore rilevato, nelle condizioni di prova, nel punto di massima rumorosità.

Tolleranza sulla rumorosità ±4dB(A)																
• Tolérance sur le bruit ±4dB(A) • Noise tolerance ±4dB(A)																
• Geräushtoleranz ±4dB(A) • Tolerancia respecto a ruido ±4dB(A)																
Q [m³/h]																
4680	5040	5400	5760	6480	7200	7920	8640	9360	10080	10800	12600	14400	16200	18000	19800	25200
pt[mmH <sub>2</sub> O]																
143																
224	219	185														
285	265	245	224													
346	332	316	306	265												
346	332	316	306	265	214	170										
426	400	395	377	357	320	310	245	204								
515	510	500	490	460	455	430	400	372	348	300						
556	553	550	540	525	510	490	467	448	418	388	306					
103	90	88	82	62												
137	136	131	122	116	102	97										
163	160	159	158	153	145	137	130	120	93							
196	194	193	190	186	178	174	168	163	153	143	115					
224	222	220	219	215	210	207	204	199	190	184	168	138				
			265	263	261	255	251	249	245	240	224	210	194	163		
				285	283	279	276	273	270	265	260	245	224	212		
								336	330	326	316	310	298	290	275	
								362	360	357	347	341	330	320	316	270

CARATTERISTICHE IN ASPIRAZIONE

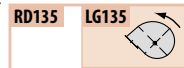
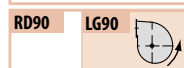
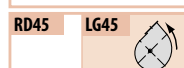
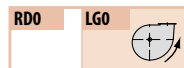
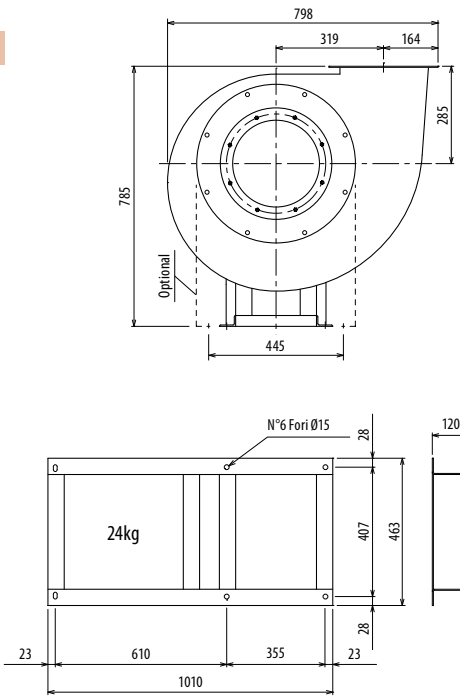
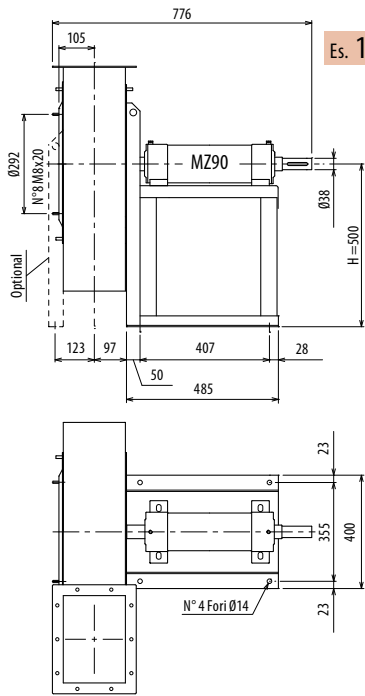
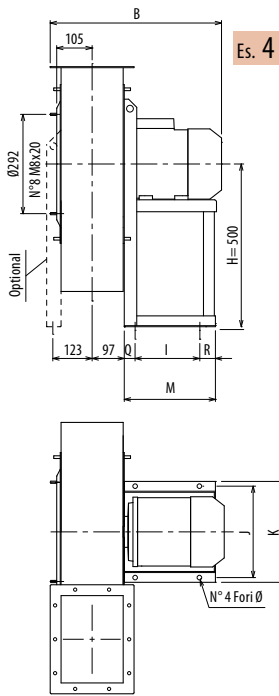
Tolleranza sulla rumorosità ±4dB(A)																
• Tolérance sur le bruit ±4dB(A) • Noise tolerance ±4dB(A)																
• Geräushtoleranz ±4dB(A) • Tolerancia respecto a ruido ±4dB(A)																
Q [m³/h]																
4680	5040	5400	5760	6480	7200	7920	8640	9360	10080	10800	12600	14400	16200	18000	19800	25200
pt[mmH <sub>2</sub> O]																
136																
216	211	177														
275	255	235	214													
333	319	304	294	254												
333	319	304	294	254	204	160										
408	383	378	361	341	306	295	231	190								
490	485	476	466	438	433	409	381	354	330	283						
527	524	521	512	498	484	465	443	425	396	367	286					
100	87	85	78	58												
134	133	128	119	112	98	92										
159	156	155	154	148	140	132	124	114	86							
192	190	188	185	181	173	169	163	157	147	141	114					
218	216	214	213	209	204	201	197	192	183	176	159	128				
			258	256	254	248	244	242	238	233	216	202	185	154		
				277	275	271	268	265	261	256	251	236	215	202		
								325	319	315	305	299	287	279	264	
								349	347	344	334	328	317	307	303	258

■ Le niveau de pression sonore pondérée A, LpA (chap. 13), correspond à la valeur relevée dans les conditions d'essai au point de niveau sonore maximum.

■ Der nach A bewertete Schalldruckpegel LpA (Kap. 13) entspricht in den Testbedingungen dem höchsten gemessenen Wert des Geräuschpegels.

■ The A-weighted sound power level, LpA (Chap.13), is the value measured in test conditions at the point of maximum noise level.

■ El nivel de presión sonora ponderado A, LpA (cap. 13), corresponde al valor medido, en las condiciones de prueba, en el punto con máximos niveles de ruido.

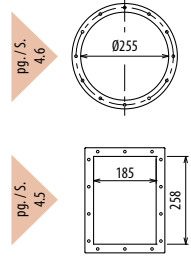


Il ventilatore è orientabile - Peso in tabella comprensivo di motore

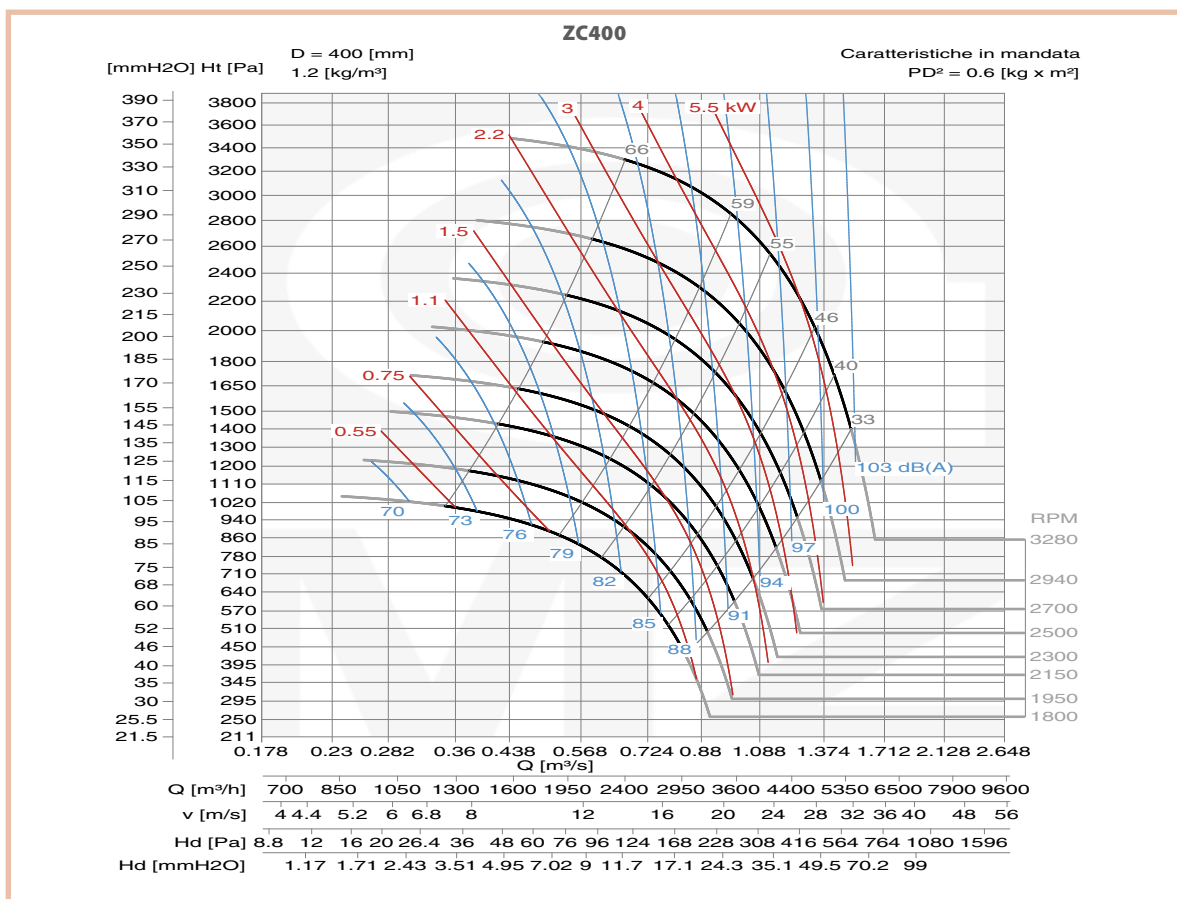
- Le ventilateur est orientable
  - The fan is revolvable
  - Der Ventilator ist drehbar
  - El ventilador es orientable
- Le poids dans le tableau inclut le moteur The weight indicated in the table includes motor Das Gewicht im Tafel schließt den Motor ein El peso en la tabla incluye el motor

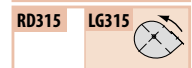
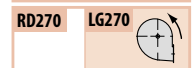
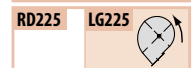
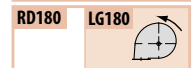
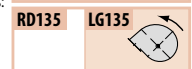
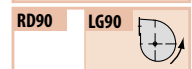
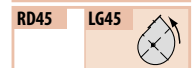
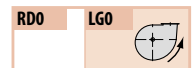
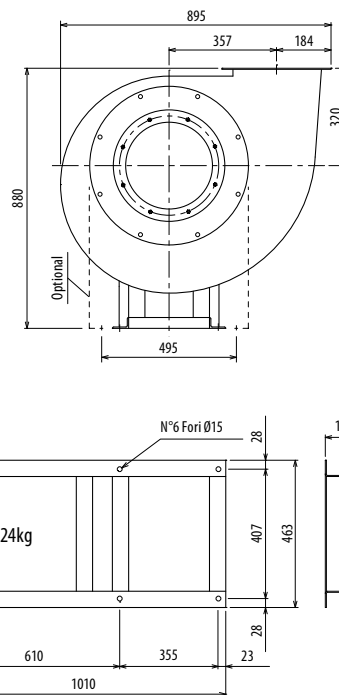
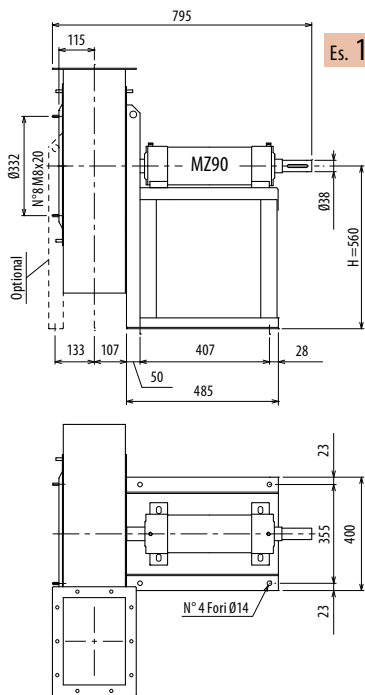
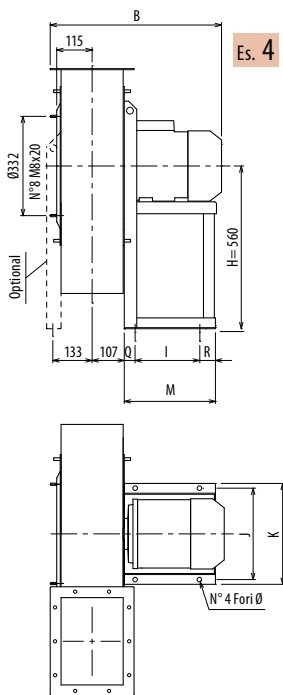
Ulteriori informazioni e quote:  
 ■ Ulérieures informations et cotes:  
 ■ Further information and sizes:  
 ■ Weitere Infos und Größen:  
 ■ Más informaciones y medidas:

TIPO - Type		PESO Weight	PD <sup>2</sup>	B	I	H	H1	H2	J	K	M	Q	R	Ø
VENTILATORE Fan	MOTORE Motor	Kg	Kgf x m <sup>2</sup>											
ZC400/2R	112 M2	80	0,39	557	197	500	285	500	289	324	276	30	49	12
ZC400/2	132 SA2	92	0,6	597	237	500	285	500	337	372	336	40	59	12
ZC400/T		85	0,60			500	285	500						



ZC



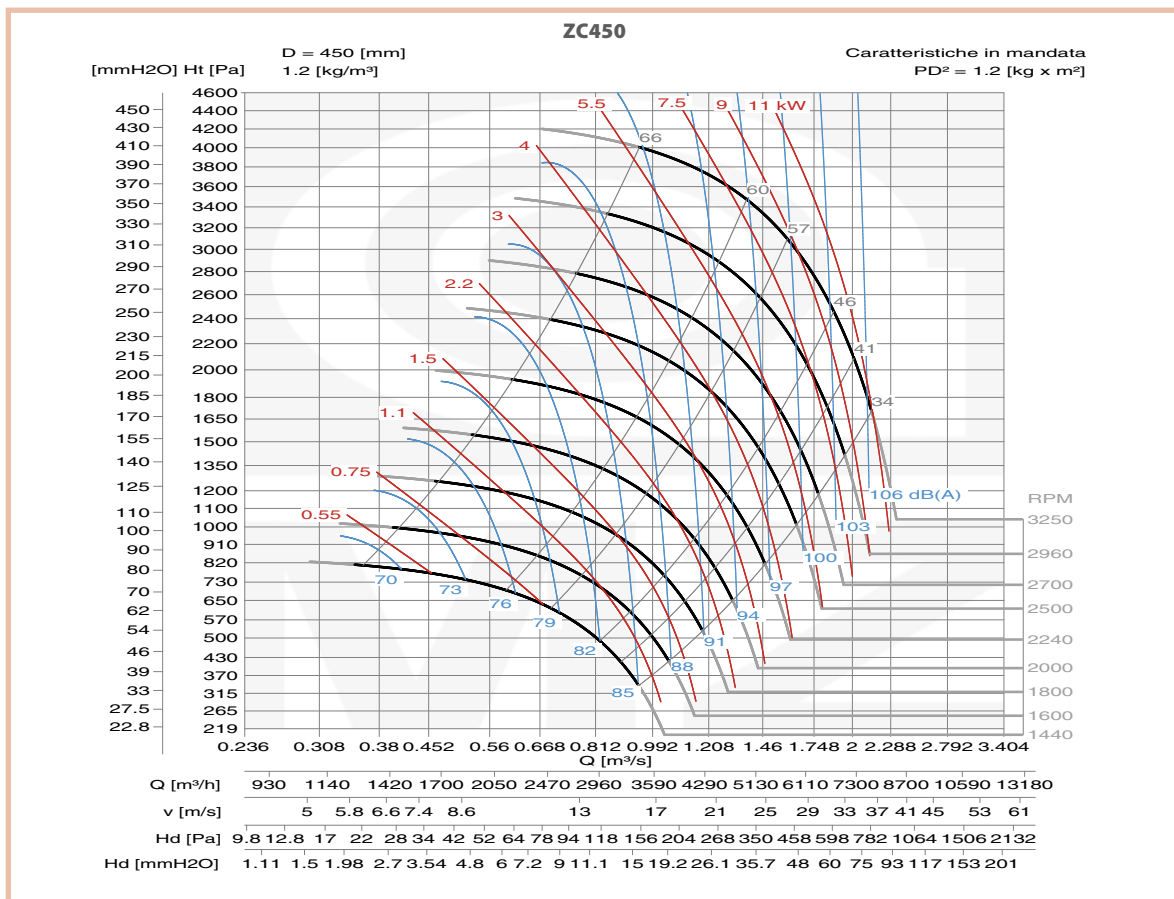
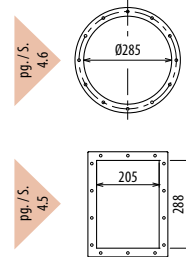


Il ventilatore è orientabile - Peso in tabella comprensivo di motore

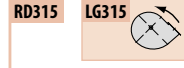
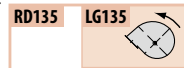
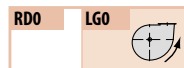
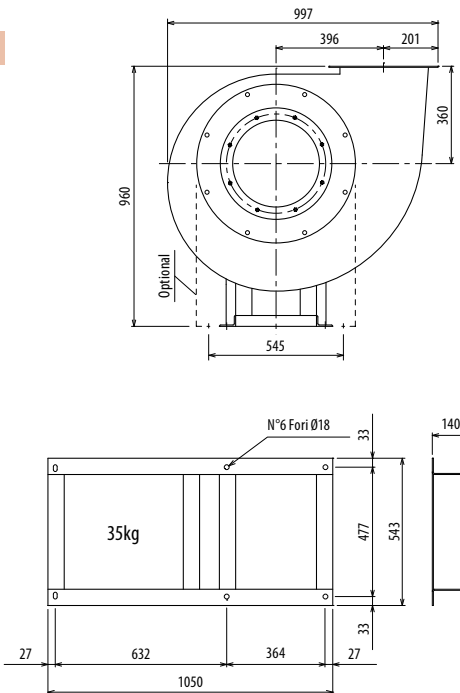
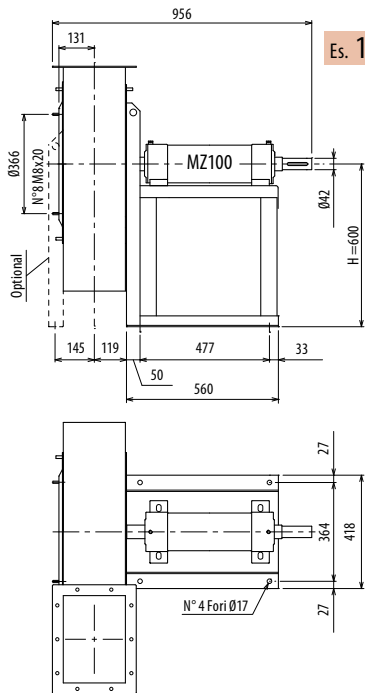
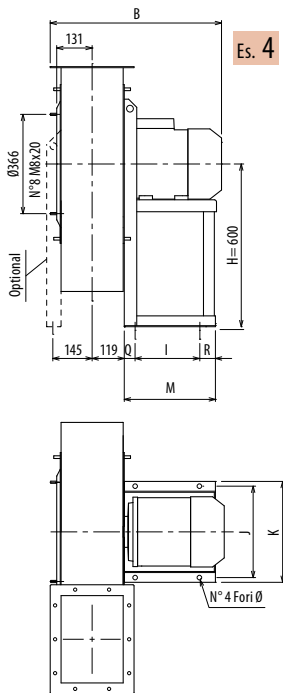
- Le ventilateur est orientable
  - The fan is revolvable
  - Der Ventilator ist drehbar
  - El ventilador es orientable
- Le poids dans le tableau inclut le moteur    The weight indicated in the table includes motor    Das Gewicht im Tafel schließt den Motor ein    El peso en la tabla incluye el motor

Ulteriori informazioni e quote:  
 ■ Ulérieures informations et cotes:  
 ■ Further information and sizes:  
 ■ Weitere Infos und Größen:  
 ■ Más informaciones y medidas:

TIPO - Type		PESO Weight	PD <sup>2</sup>	B	I	H	H1	H2	J	K	M	Q	R	Ø
VENTILATORE Fan	MOTORE Motor	Kg	Kg x m <sup>2</sup>											
ZC450/2R	132 SB2	104	1,0	622	237	560	320	560	337	372	336	40	59	12
ZC450/2	160 MA2	148	1,2	727	337	560	320	560	395	440	436	50	49	14
ZC450/T		96	1,2			560	320	560						



ZC

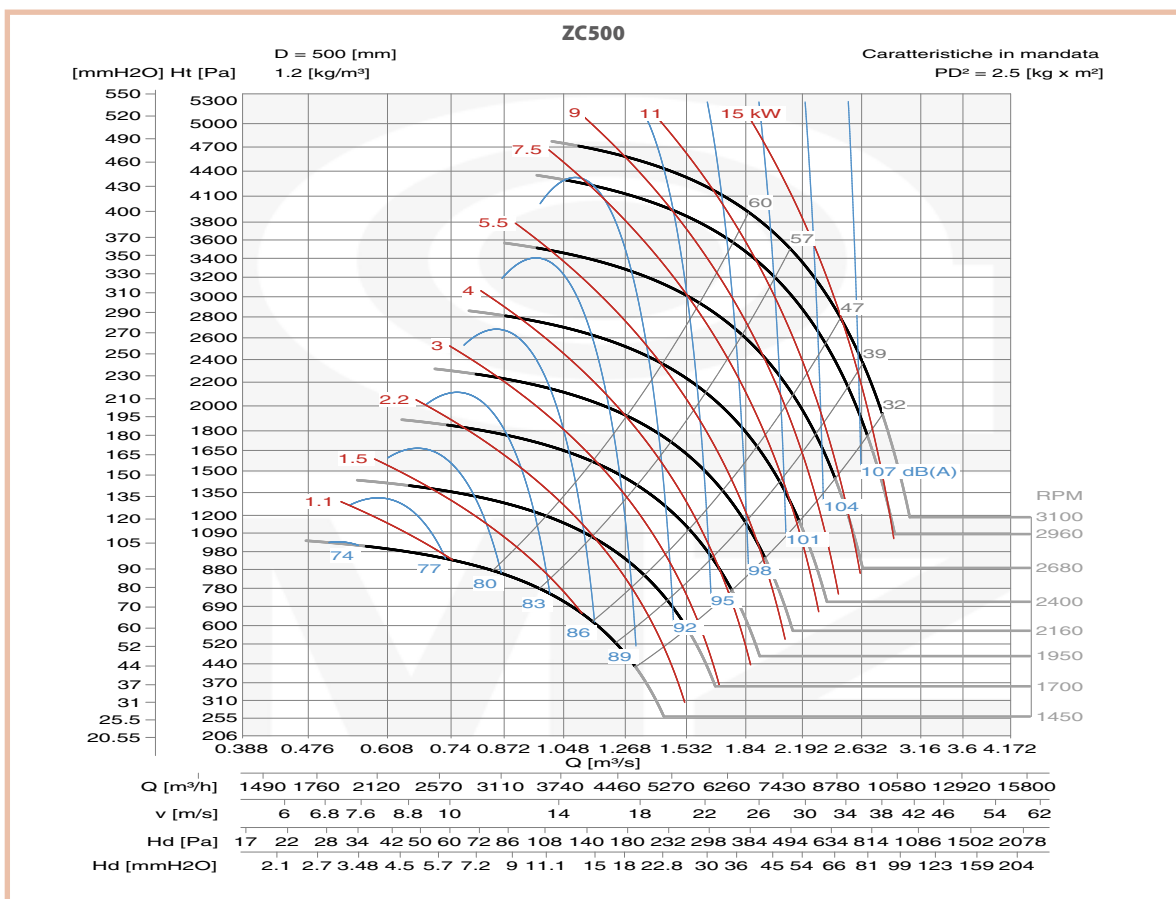
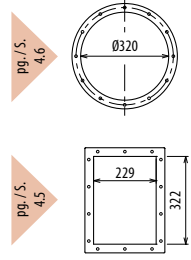


Il ventilatore è orientabile - Peso in tabella comprensivo di motore

- Le ventilateur est orientable
  - The fan is revolvable
  - Der Ventilator ist drehbar
  - El ventilador es orientable
- Le poids dans le tableau inclut le moteur The weight indicated in the table includes motor Das Gewicht im Tafel schließt den Motor ein El peso en la tabla incluye el motor

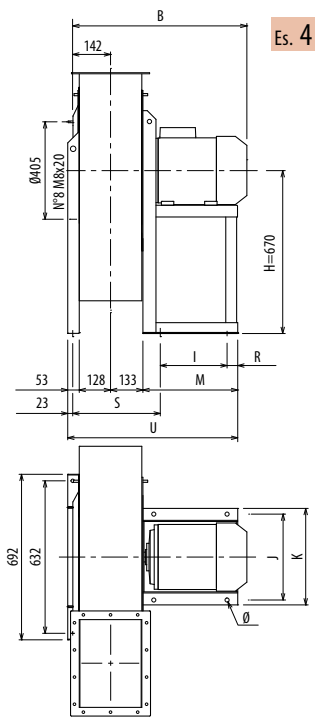
Ulteriori informazioni e quote:  
 ■ Ulérieures informations et cotes:  
 ■ Further information and sizes:  
 ■ Weitere Infos und Größen:  
 ■ Más informaciones y medidas:

TIPO - Type		PESO Weight	PD <sup>2</sup>	B	I	H	H1	H2	J	K	M	Q	R	Ø
VENTILATORE Fan	MOTORE Motor	Kg	Kg x m <sup>2</sup>											
ZC500/2R	160 MA2	174	2	751	337	600	360	600	395	440	436	50	49	14
ZC500/2R	160 MB2	178	2,2	751	337	600	360	600	395	440	436	50	49	14
ZC500/2	160 L2	191	2,5	751	337	600	360	600	395	440	436	50	49	14
ZC500/T		145	2,5			600	360	600						

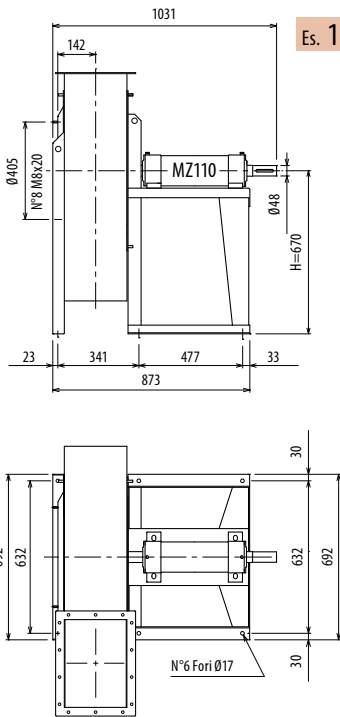


ZC

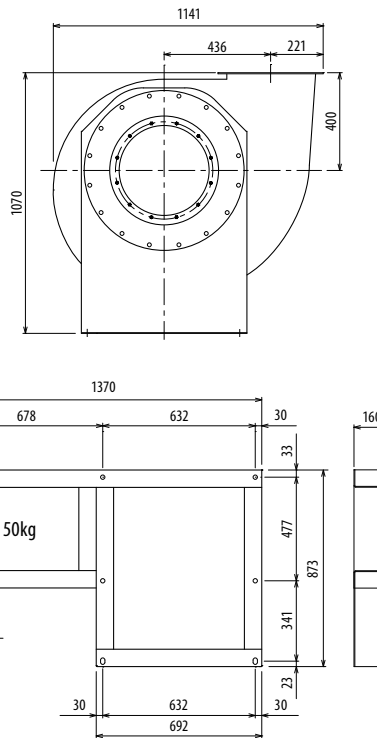




Es. 4



Es. 1

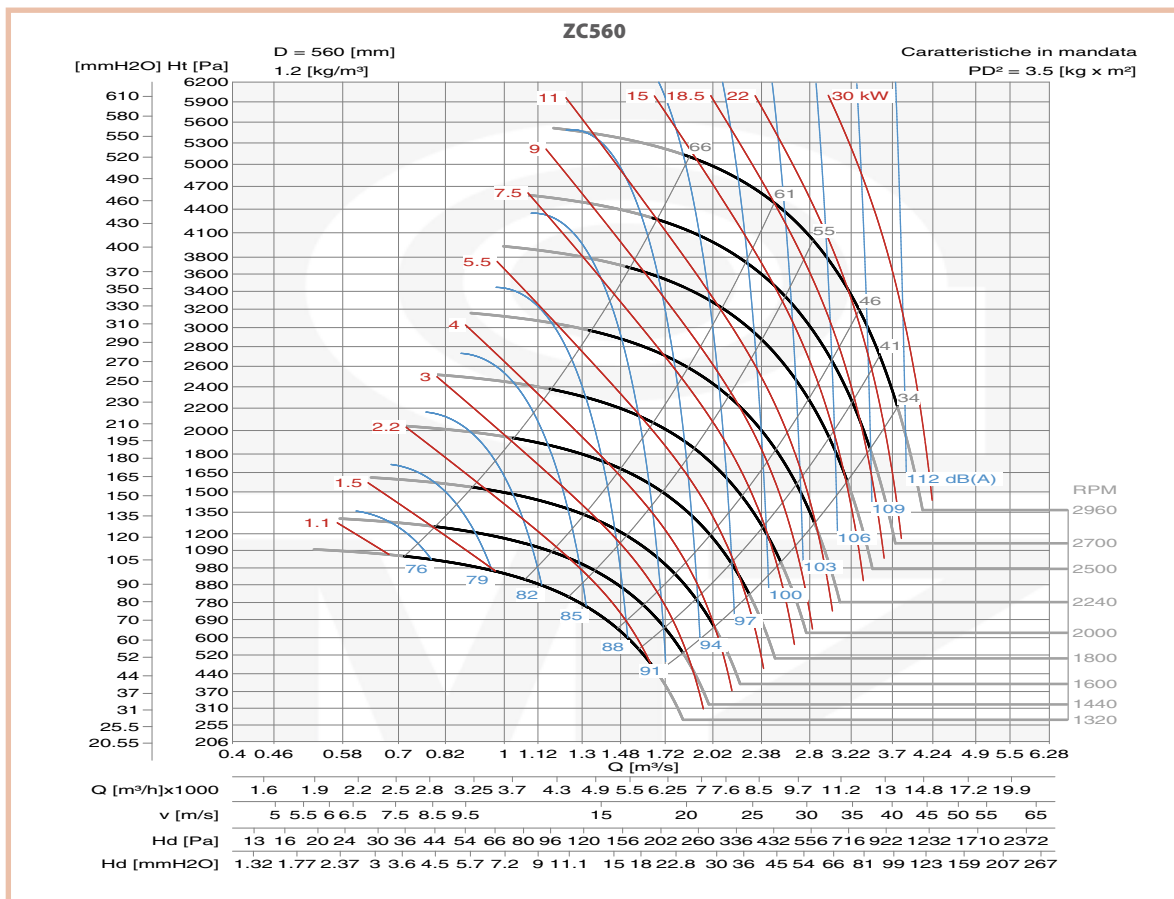
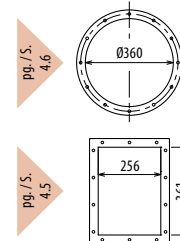


Il ventilatore è orientabile - Peso in tabella comprensivo di motore

- Le ventilateur est orientable
- The fan is revolvable
- Der Ventilator ist drehbar
- El ventilador es orientable

Ulteriori informazioni e quote:  
 ■ Further information and sizes:  
 ■ Weitere Infos und Größen:  
 ■ Más informaciones y medidas:

TIPO - Type		PESO Weight	PD <sup>2</sup>	B	I	H	H1	H2	J	K	M	R	S	U	Ø
VENTILATORE Fan	MOTORE Motor	Kg	Kgf x m <sup>2</sup>												
ZC560/2R	180 M2	271	3,0	873	357	670	400	670	434	488	460	33	360	773	18
ZC560/2	200 LA2	366	3,5	981	381	670	400	670	506	568	500	39	370	813	20
ZC560/4	112 M4	154	3,5	647	197	670	400	670	289	324	276	49	320	589	12
ZC560/T		185	3,5			670	400	670							



**RD0 LG0**

**RD45 LG45**

**RD90 LG90**

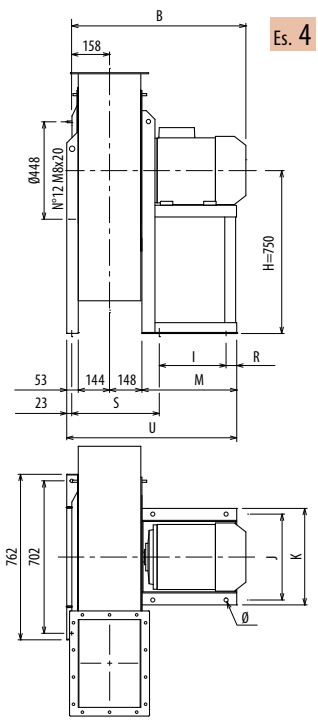
**RD135 LG135**

**RD180 LG180**

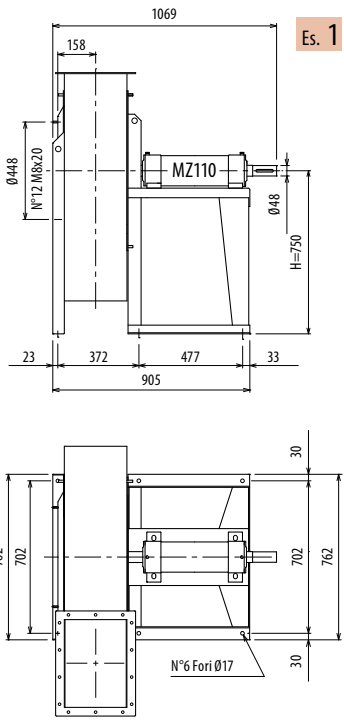
**RD225 LG225**

**RD270 LG270**

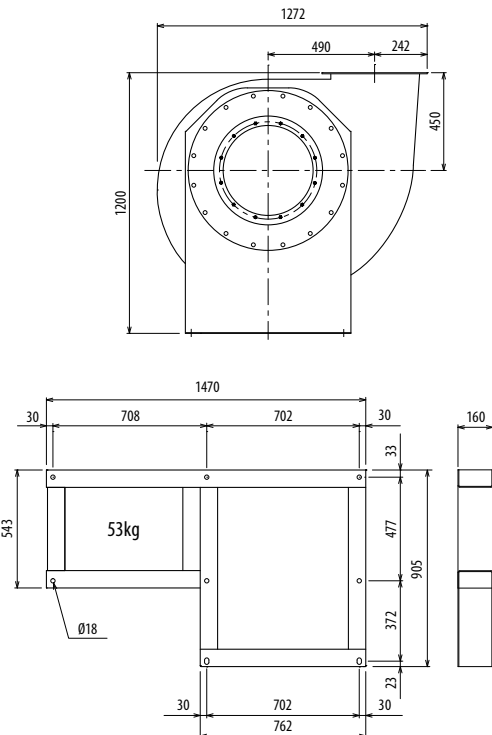
**RD315 LG315**



Es. 4



Es. 1

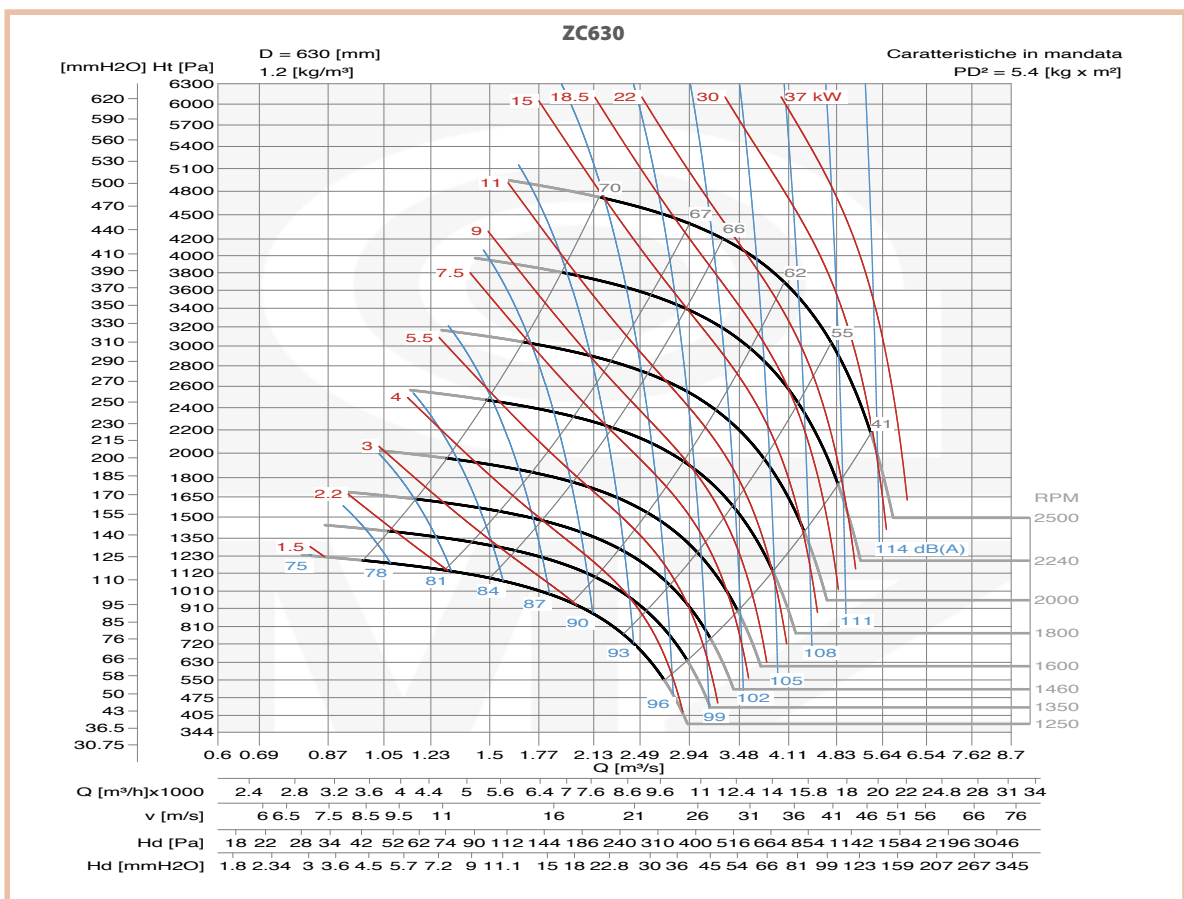
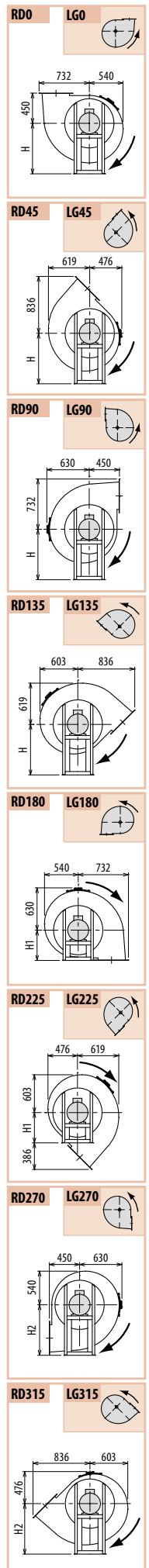
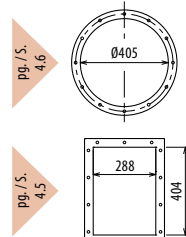


Il ventilatore è orientabile - Peso in tabella comprensivo di motore

- Le ventilateur est orientable
  - The fan is revolvable
  - Der Ventilator ist drehbar
  - El ventilador es orientable
- Le poids dans le tableau inclut le moteur The weight indicated in the table includes motor Das Gewicht im Tafel schließt den Motor ein El peso en la tabla incluye el motor

Ulteriori informazioni e quote:  
 ■ Ulérieures informations et cotes:  
 ■ Further information and sizes:  
 ■ Weitere Infos und Größen:  
 ■ Más informaciones y medidas:

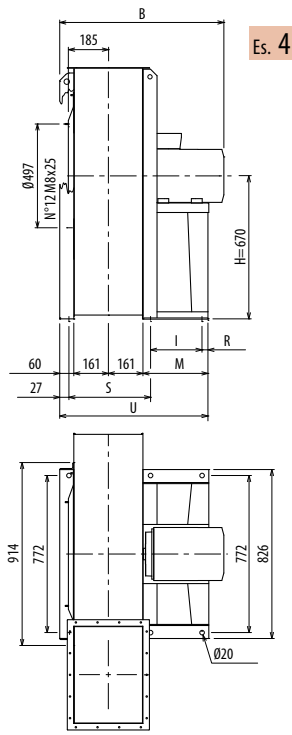
TIPO - Type		PESO Weight	PD <sup>2</sup>	B	I	H	H1	H2	J	K	M	R	S	U	Ø
VENTILATORE Fan	MOTORE Motor	Kg	Kgf x m <sup>2</sup>												
ZC630/4R	132 SA4	194	4,6	718	237	750	450	750	337	372	336	59	362	681	12
ZC630/4	132 M4	195	5,4	718	237	750	450	750	337	372	336	59	362	681	12
ZC630/T		220	5,4			750	450	750							



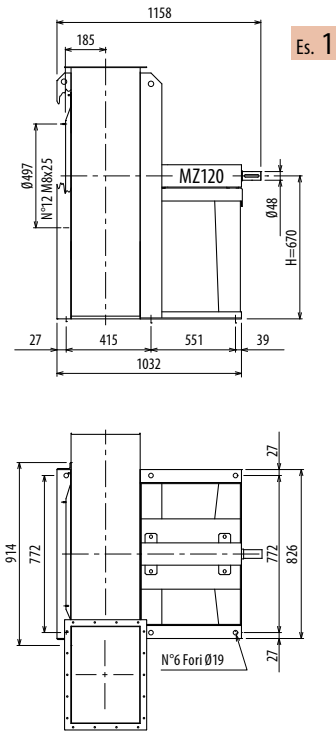
ZC

# DIMENSIONI D'INGOMBRO E PESI/CURVE DI FUNZIONAMENTO

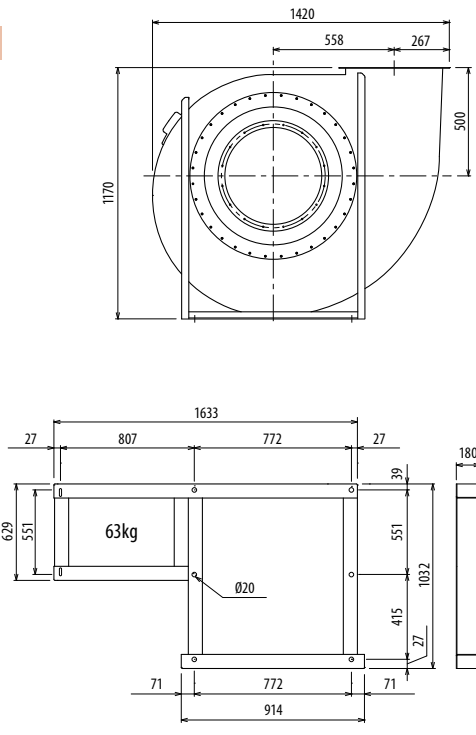
■ DIMENSIONS D'ENCOMBREMENT ET POIDS/COURBES DE FONCTIONNEMENT ■ OVERALL DIMENSIONS AND WEIGHT/WORKING CURVES ■ AUSMAßE UND GEWICHTE/FUNKTIONSKURVEN ■ DIMENSIONES QUE OCUPA Y PESOS/CURVAS DE FUNCIONAMIENTO



Es. 4



Es. 1

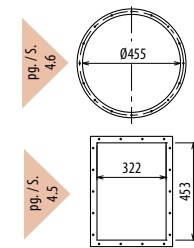


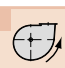
Il ventilatore non è orientabile • Peso in tabella comprensivo di motore


- Le ventilateur n'est pas orientable
  - The fan is not revolvable
  - Der Ventilator ist nicht drehbar
  - El ventilador no es orientable
- Le poids dans le tableau inclut le moteur    The weight indicated in the table includes motor    Das Gewicht im Tafel schließt den Motor ein    El peso en la tabla incluye el motor


Ulteriori informazioni e quote:  
 ■ Ulérieures informations et cotes:  
 ■ Further information and sizes:  
 ■ Weitere Infos und Größen:  
 ■ Más informaciones y medidas:


TIPO - Type		PESO Weight	PD <sup>2</sup>	B	I	H	H1	H2	R	S	M	U
VENTILATORE Fan	MOTORE Motor											
ZC710/4R	160 M4	332	10	860	316	670	500	850	60	415	436	818
ZC710/4	160 L4	345	11	860	316	670	500	850	60	415	436	818
ZC710/T		330	11			670	500	850				





RD0 LG0



RD45 LG45



RD90 LG90


RD135 LG135


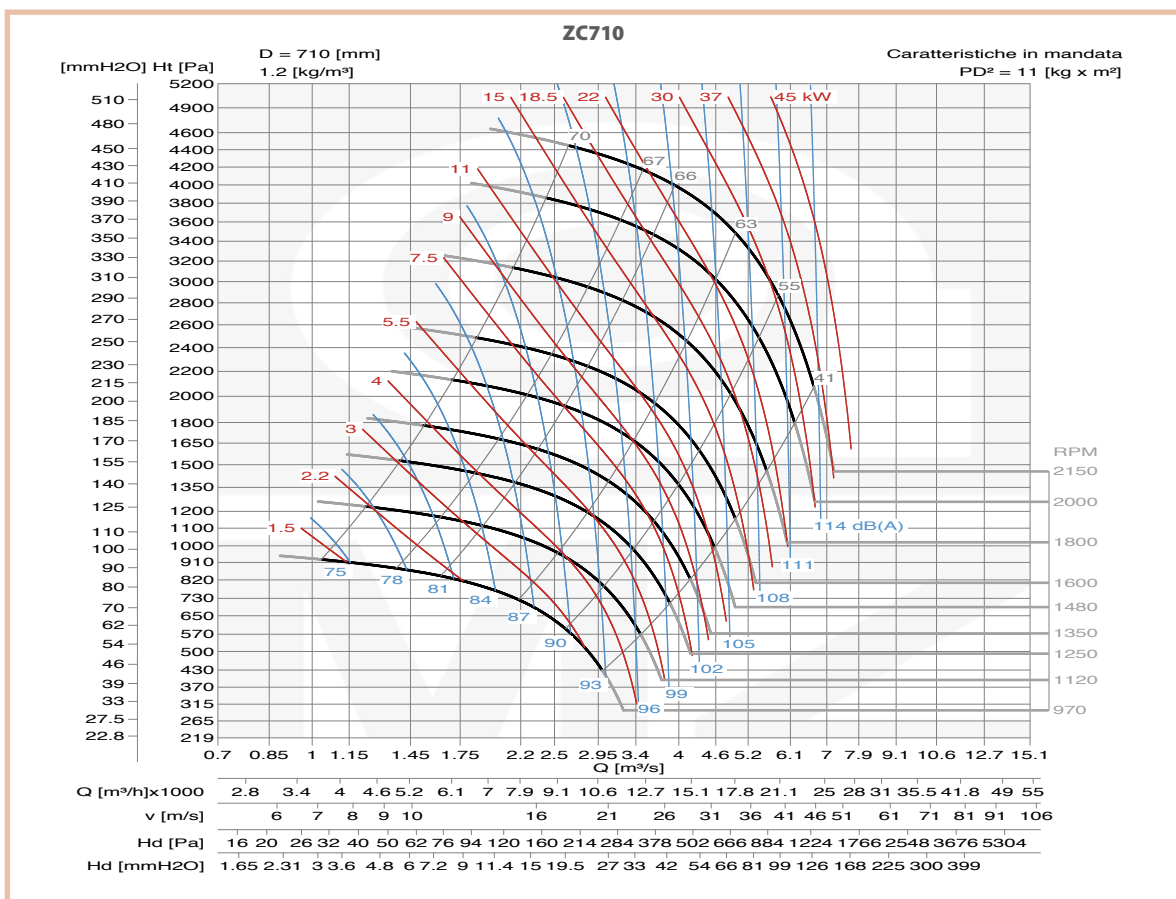
RD180 LG180


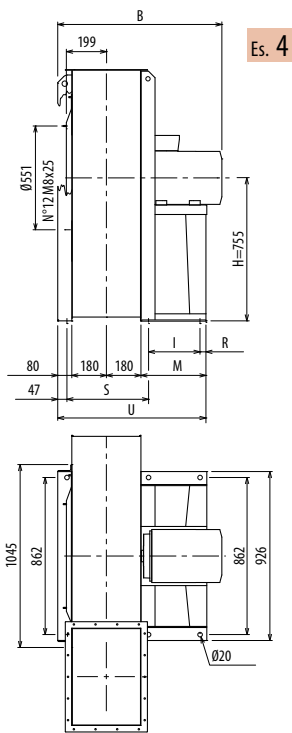
RD225 LG225


RD270 LG270


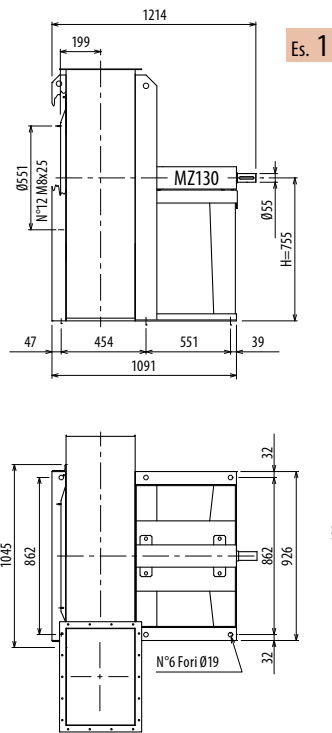
RD315 LG315


ZC

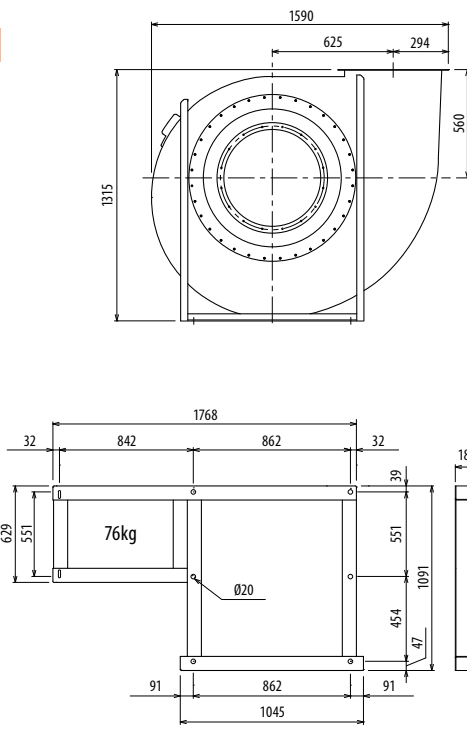




Es. 4



Es. 1

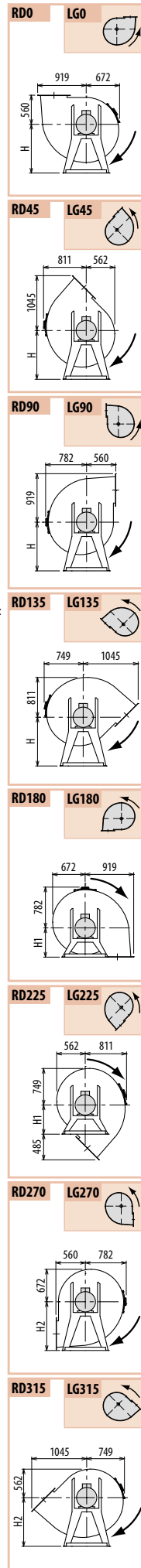
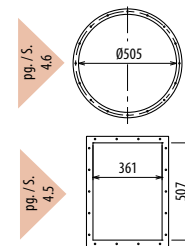


Il ventilatore non è orientabile • Peso in tabella comprensivo di motore

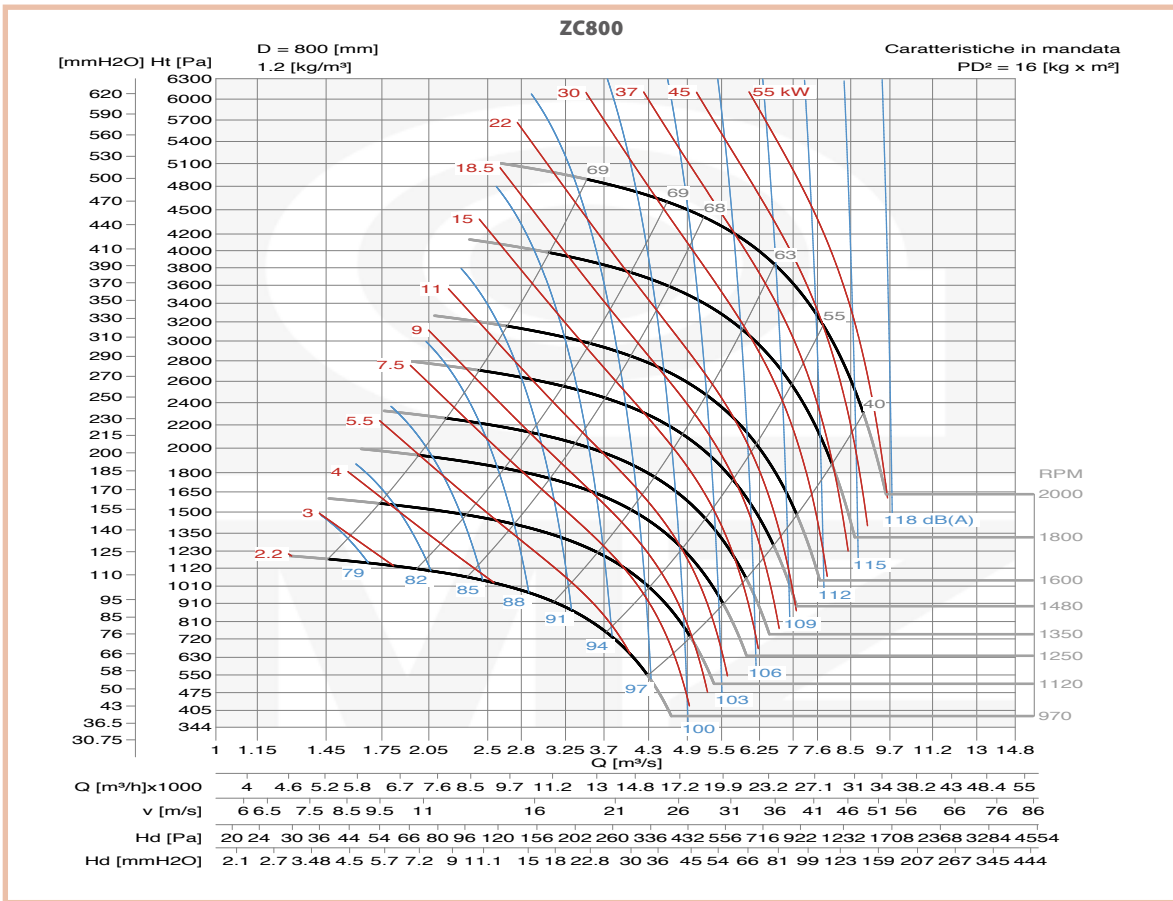
- Le ventilateur n'est pas orientable
  - The fan is not revolvable
  - Der Ventilator ist nicht drehbar
  - El ventilador no es orientable
- Le poids dans le tableau inclut le moteur    The weight indicated in the table includes motor    Das Gewicht im Tafel schließt den Motor ein    El peso en la tabla incluye el motor

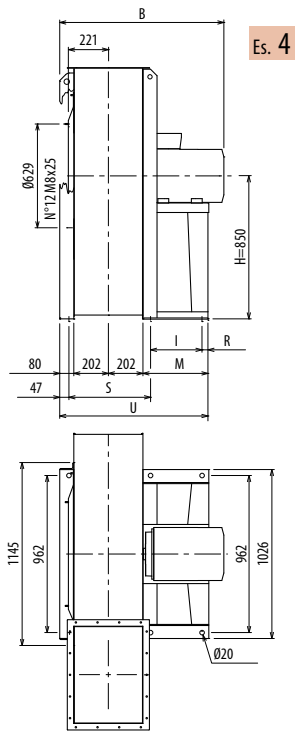
Ulteriori informazioni e quote:  
 ■ Ulérieures informations et cotes:  
 ■ Further information and sizes:  
 ■ Weitere Infos und Größen:  
 ■ Más informaciones y medidas:

TIPO - Type		PESO Weight Kg	PD <sup>2</sup> Kgf x m <sup>2</sup>	B	I	H	H1	H2	R	S	M	U
VENTILATORE Fan	MOTORE Motor											
ZC800/4R	180 L4	512	15	1050	361	755	560	950	39	454	460	901
ZC800/4	200 L4	614	16	1107	401	755	560	950	39	454	500	941
ZC800/T		395	16			755	560	950				

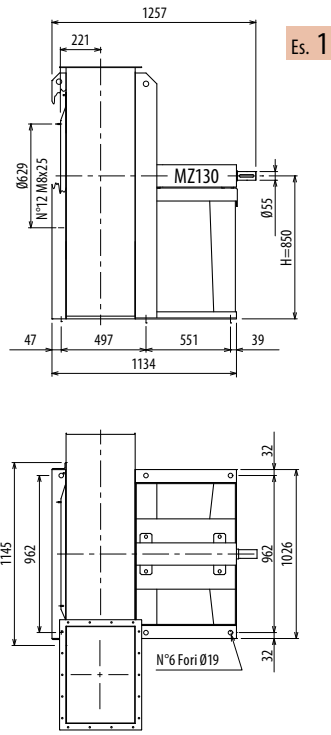


ZC

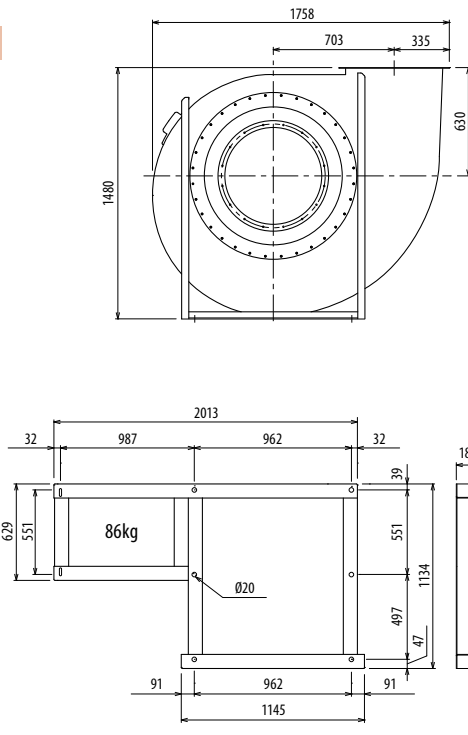




Es. 4



Es. 1



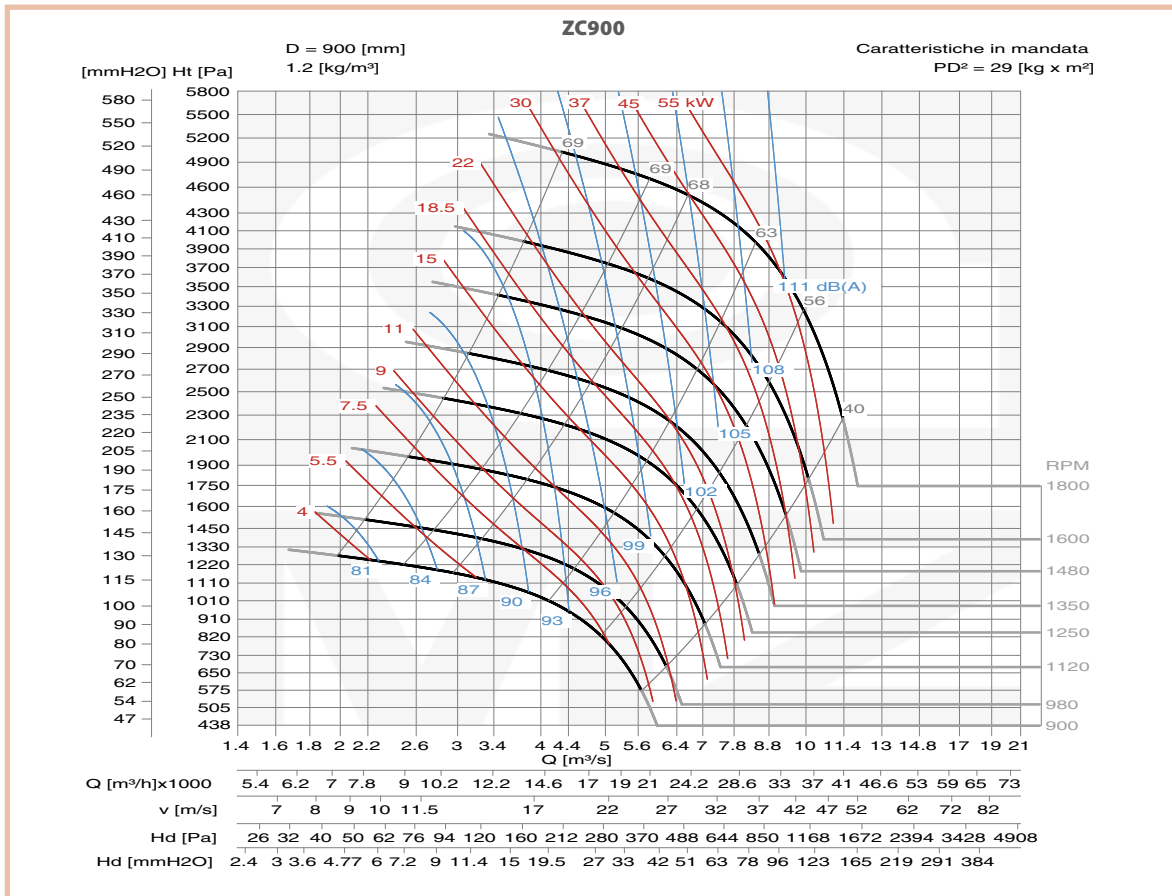
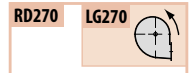
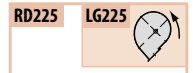
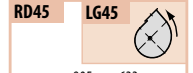
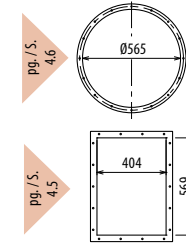
Il ventilatore non è orientabile • Peso in tabella comprensivo di motore

- Le ventilateur n'est pas orientable
  - The fan is not revolvable
  - Der Ventilator ist nicht drehbar
  - El ventilador no es orientable
- Le poids dans le tableau inclut le moteur    The weight indicated in the table includes motor    Das Gewicht im Tafel schließt den Motor ein    El peso en la tabla incluye el motor

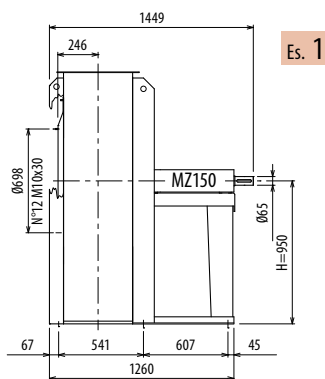
Ulteriori informazioni e quote:

- Ulérieures informations et cotes:
- Further information and sizes:
- Weitere Infos und Größen:
- Más informaciones y medidas:

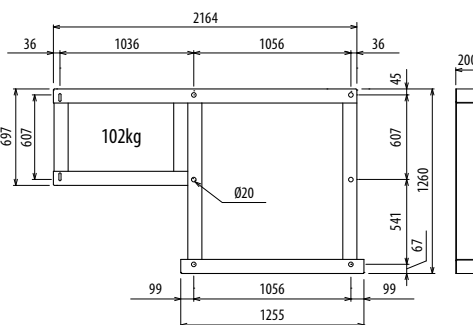
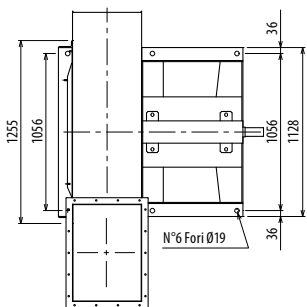
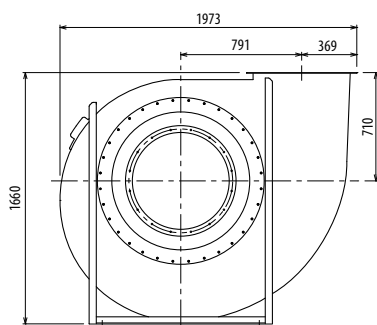
TIPO - Type		PESO Weight Kg	PD <sup>2</sup> Kgf x m <sup>2</sup>	B	I	H	H1	H2	R	S	M	U
VENTILATORE Fan	MOTORE Motor											
ZC900/4R	225 S4	640	27	1193	441	850	630	1060	39	497	540	1024
ZC900/4	225 M4	665	29	1193	441	850	630	1060	39	497	540	1024
ZC900/T		475	29			850	630	1060				



ZC



Es. 1



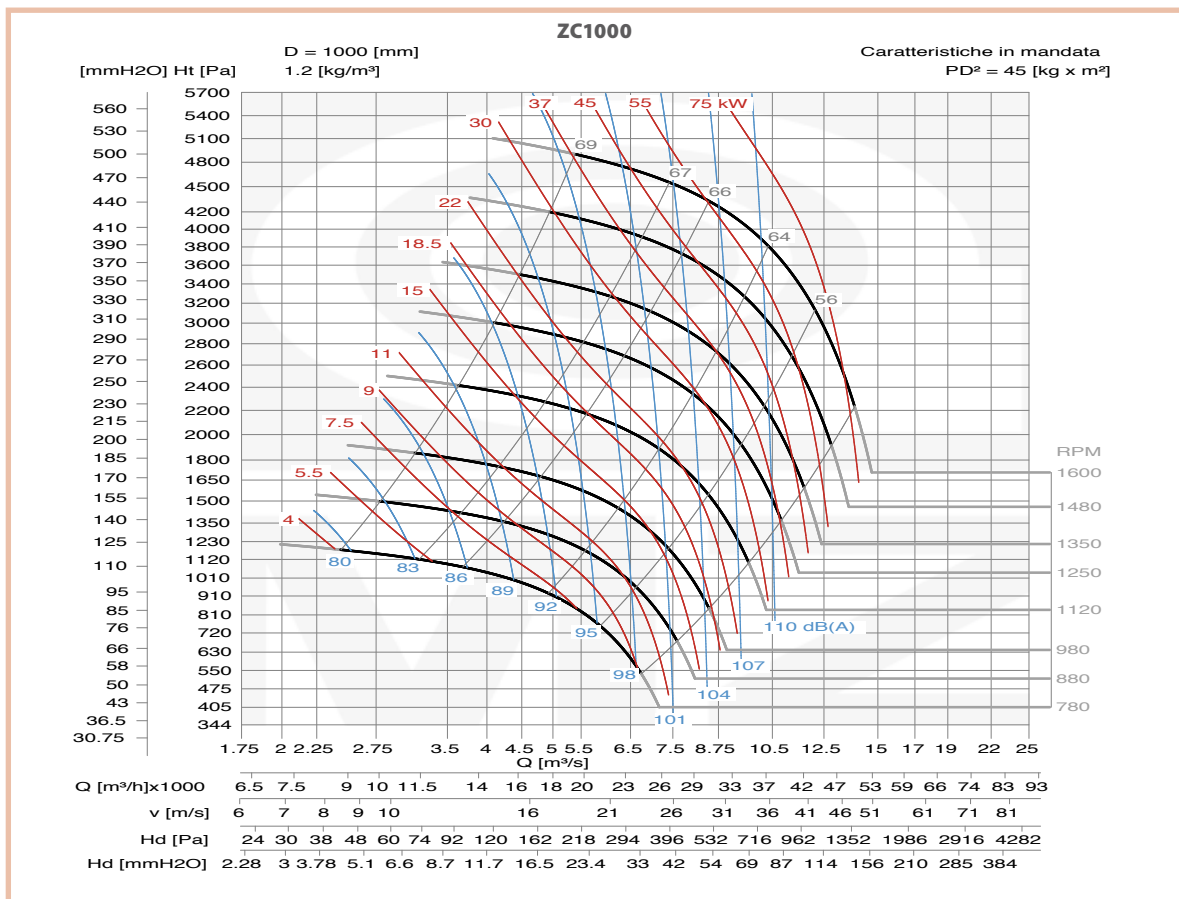
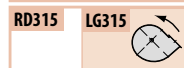
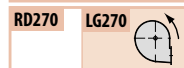
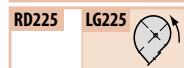
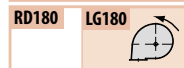
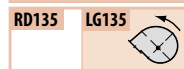
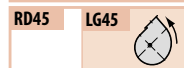
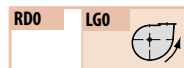
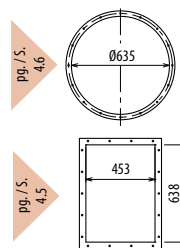
Il ventilatore non è orientabile

■ Le ventilateur n'est pas orientable ■ The fan is not revolvable ■ Der Ventilator ist nicht drehbar ■ El ventilador no es orientable

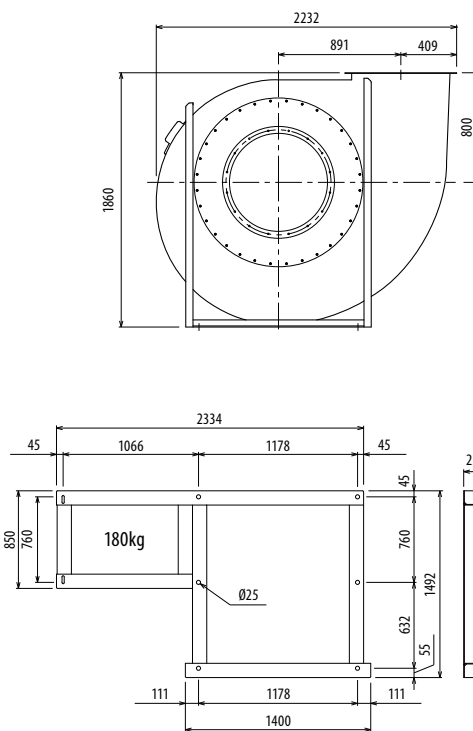
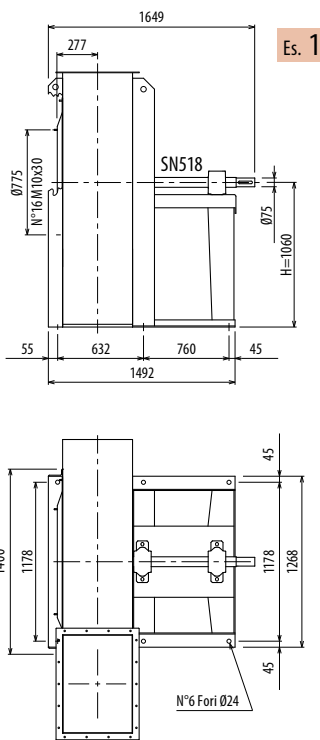
TIPO - Type		PESO Weight	PD <sup>2</sup>												
VENTILATORE Fan	MOTORE Motor	Kg	Kgf x m <sup>2</sup>	B	I	H	H1	H2	R	S	M	U			
ZC1000/T		695	45			950	710	1180							

Ulteriori informazioni e quote:

- Ulérieures informations et cotes:
- Further information and sizes:
- Weitere Infos und Größen:
- Más informaciones y medidas:



ZC



Il ventilatore non è orientabile

■ Le ventilateur n'est pas orientable

■ The fan is not revolvable

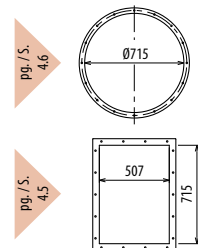
■ Der Ventilator ist nicht drehbar

■ El ventilador no es orientable

Ulteriori informazioni e quote:

- Ulérieures informations et cotes:
- Further information and sizes:
- Weitere Infos und Größen:
- Más informaciones y medidas:

TIPO - Type		PESO Weight	PD <sup>2</sup>											
VENTILATORE Fan	MOTORE Motor	Kg	Kgf x m <sup>2</sup>	B	I	H	H1	H2	R	S	M	U		
ZC1120/T		884	85			1060	800	1320						



RD0 LG0

RD45 LG45

RD90 LG90

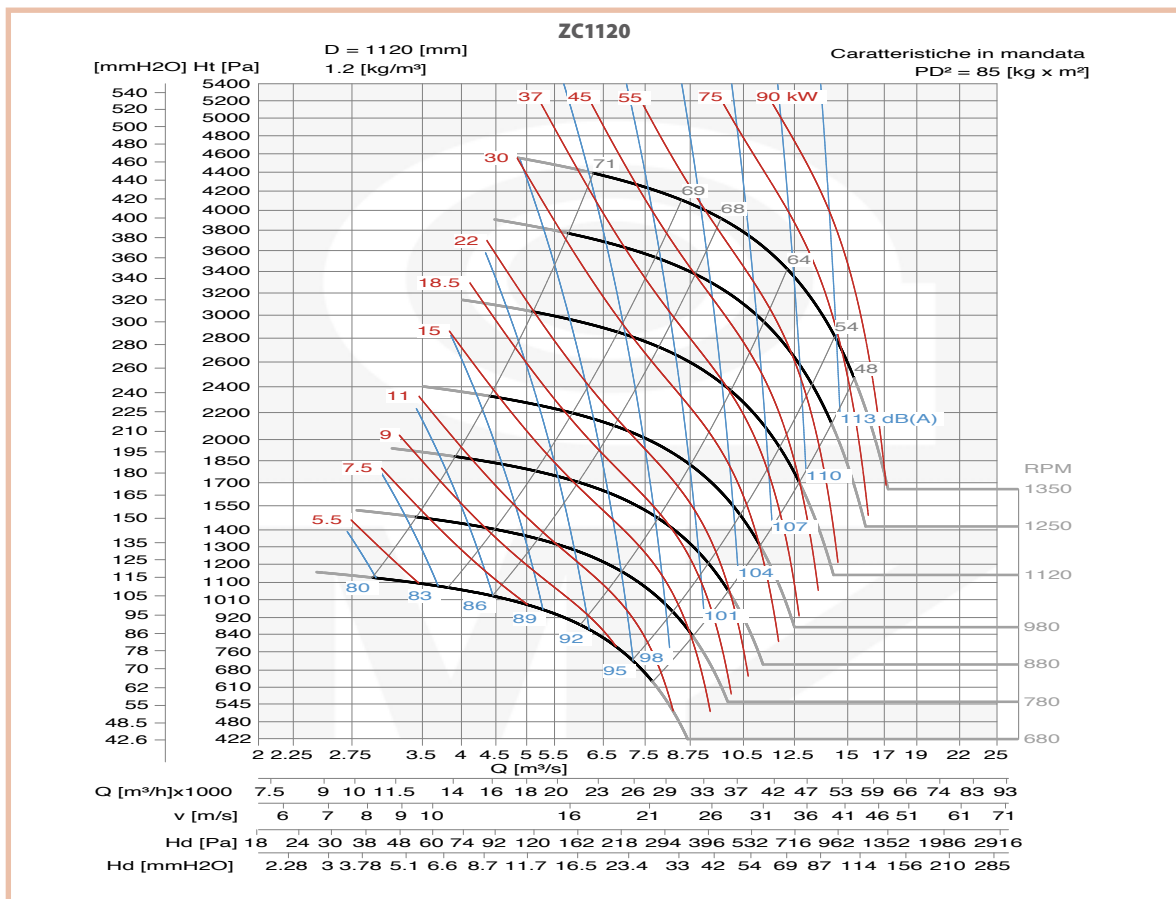
RD135 LG135

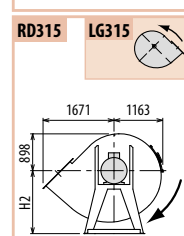
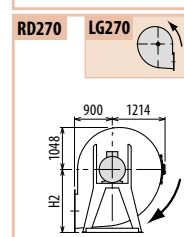
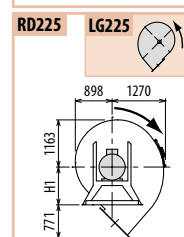
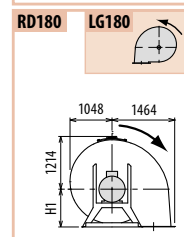
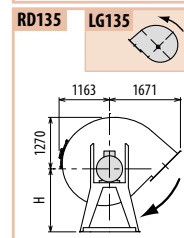
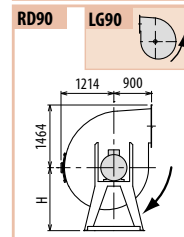
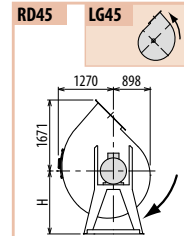
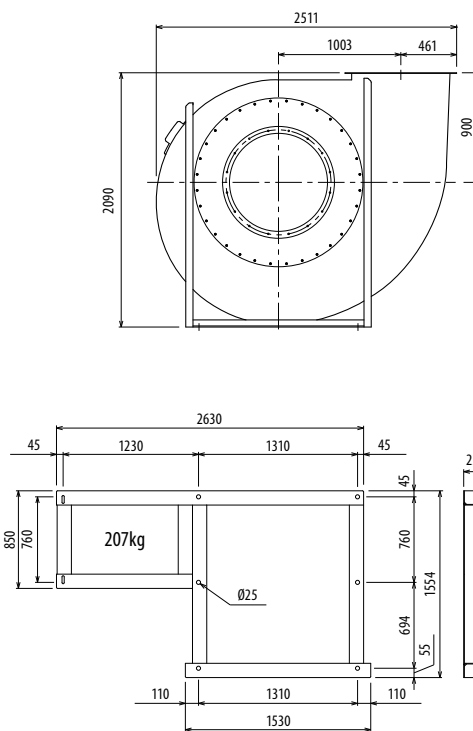
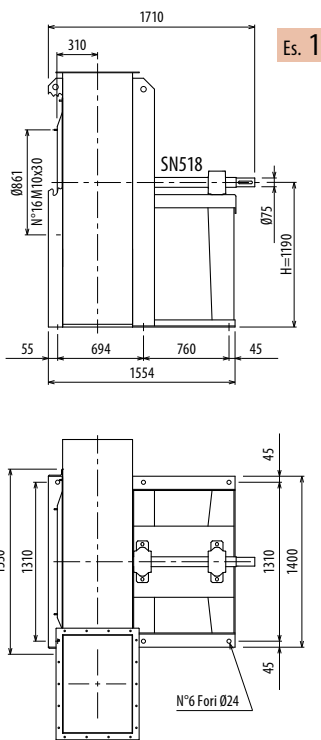
RD180 LG180

RD225 LG225

RD270 LG270

RD315 LG315





Il ventilatore non è orientabile

■ Le ventilateur n'est pas orientable

■ The fan is not revolvable

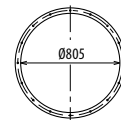
■ Der Ventilator ist nicht drehbar

■ El ventilador no es orientable

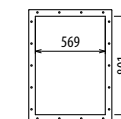
Ulteriori informazioni e quote:

- Ulérieures informations et cotes:
- Further information and sizes:
- Weitere Infos und Größen:
- Más informaciones y medidas:

pg./s. 4.6



pg./s. 4.5



TIPO - Type		PESO Weight	PD <sup>2</sup>												
VENTILATORE Fan	MOTORE Motor	Kg	Kgf x m <sup>2</sup>	B	I	H	H1	H2	R	S	M	U			
ZC1250/T		1100	140			1190	900	1500							

