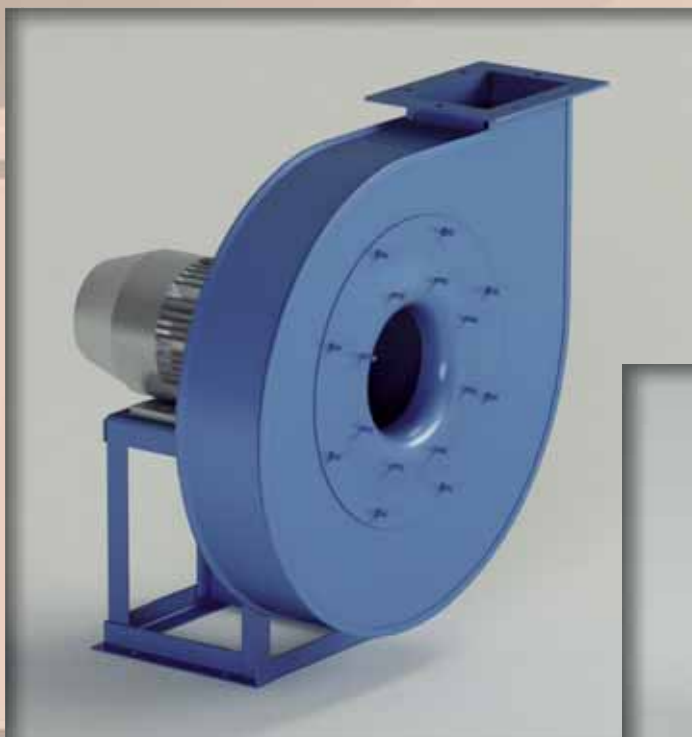


Mod.
ZB

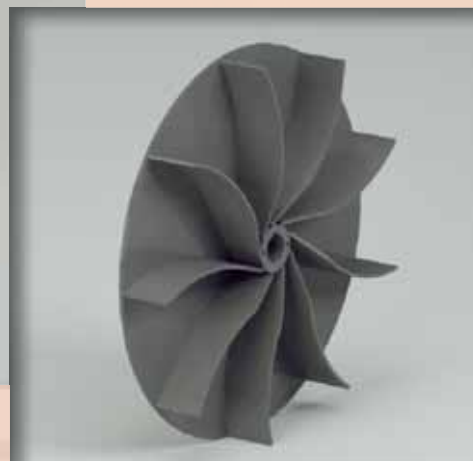


$Q = 450 \div 15000 \text{ m}^3/\text{h}$

$Q = 0.12 \div 4 \text{ m}^3/\text{s}$

$p_t = 200 \div 1000 \text{ mmH}_2\text{O}$

$p_t = 2000 \div 10000 \text{ Pa}$



AERTECH S.R.L.

ITALIA - 20149 MILANO

Via Alberto Mario, 32

tel. +39.02.4989861 - fax. +39.02.43412240

www.aertech.it - info@aertech.it

Dealer **MZ ASPIRATORI S.P.A.**

Campo di lavoro

Portate medio-basse. Pressioni medio-alte.

Tipo di pala

Pale radiali curve, aperta.

Applicazioni

Per trasporto pneumatico, di materiali solidi in miscela con aria, segatura e trucioli di legno; anche per materiali filamentosi che ostruirebbero una ventola chiusa a pale rovesce.

Esecuzioni costruttive standard

Es.1-Es.4-Es.5-Es.8-Es.9-Es.12, vedi pag. 2.5 - 2.6.

Temperature del fluido standard

-10÷+60°C. Per altre temperature vedi da pag. 1.12 a pag. 1.15.

Tipo di costruzione

Ventilatore in lamiera di Fe360, girante in Fe360 equilibrata staticamente e dinamicamente. Per altri materiali vedi da pag. 1.12 a pag. 1.15.

Dati di funzionamento

Condizioni dell'aria all'aspirazione T=20°C, 0m.s.l.m. e $\rho=1.205 \text{ kg/m}^3$.

Rumorosità

Espressa in potenza sonora L_{wA} [dB(A)] rilevata in campo libero con ventilatore canalizzato, vedi da pag. 1.40 a pag. 1.44.

Orientamenti

N°8 RD (rotazione oraria vista lato trasmissione) e N°8 LG. Ventilatore in versione imbullonata orientabile per le taglie 400-630, con supporto anteriore e quindi non orientabile dalla grandezza 710 a trasmissione, sempre orientabile nei ventilatori direttamente accoppiati senza supporto anteriore. Vedi pag. 2.7.

Costruzioni speciali

Vedi da pag. 2.20 a pag. 2.30.

Avviamento ventilatore

L'avviamento deve avvenire con ventilatore parzializzato, in funzione dell'assorbimento massimo del ventilatore.

Classi giranti

La seguente tabella fa riferimento a condizioni di lavoro standard. In condizioni di esercizio gravose si consiglia di contattare il servizio clienti di MZ Aspiratori per conoscere la tipologia di girante più idonea.

■ **Domaine de travail**

Débits moyens-faibles. Moyennes-hautes pressions.

Type d'ailette

Ailettes radiales courbées, ouverte.

Applications

Pour transport pneumatique, de matières solides en mélange dans l'air, de sciure et de copeaux de bois, également pour des matières filamenteuses qui obstrueraient une hélice fermée à ailettes inversées.

Configurations de constructions standard

Ex.1- Ex.4- Ex.5- Ex.8- Ex.9- Ex.12, voir pages 2.5 - 2.6.

Températures du fluide standard

-10÷+60°C. Pour d'autres températures voir pages 1.12-1.15.

Type de fabrication

Ventilateur en tôle de Fe360, turbine en Fe360 équilibrée statiquement et dynamiquement. Pour d'autres matériaux, voir pages 1.12-1.15.

Données de fonctionnement

Conditions de l'air à l'aspiration T=20°C, 0 m asl et $\rho=1.205 \text{ kg/m}^3$.

Niveau sonore

Exprimé en puissance sonore L_{wA} [dB(A)], relevé à l'air libre avec un ventilateur canalisé, voir pages 1.40 - 1.44.

Orientations

8 RD (rotation dans le sens des aiguilles d'une montre côté transmission) et 8 LG. Ventilateur en version boulonnée orientable pour les tailles 400-630, avec un support avant et donc non orientable de la grandeur 710 à transmission, toujours orientable dans les ventilateurs directement accouplés sans support avant. Voir page 2.7.

Fabrications spéciales

Voir pages 2.20-2.30.

Mise en marche du ventilateur

Le démarrage doit se faire avec un ventilateur partialisé, en fonction de l'absorption maximale du ventilateur.

Classes de turbines

Le tableau ci-dessus fait référence aux conditions de travail normales, en conditions de travail pénibles, on préconise de contacter le service clientèle de MZ Aspiratori pour connaître le type de turbine le plus adapté.

| GRANDEZZA VENTILATORE • Grandeur • Size • Größe • Tamaño | RPM MASSIMO • Maxi tours/min. • Max rpm • Max. U/min • R.p.m. máx. |
|--|--|
| | CLASSE I |
| ZB400 | 5300 |
| ZB450 | 4750 |
| ZB500 | 4250 |
| ZB560 | 3750 |
| ZB630 | 3350 |
| ZB710 | 3000 |
| ZB800 | 2950 |
| ZB900 | 2350 |
| ZB1000 | 2100 |

VALORI VALIDI FINO A 60°C

• Valeurs valables jusqu'à 60°C • Values valid up to 60°C
• Werte bis 60°C gültig • Valores válidos hasta 60°C

| FRA • entre • between • zwischen • entre | 60°C | E • et • and • und • y | 100°C | DECLASSARE VELOCITÀ • déclasser vitesse • degrade speed • Geschwindigkeit herabsetzen • rebajar velocidad | 4% |
|--|-------|------------------------------------|-------|---|-----|
| | 100°C | | 150°C | | 10% |
| | 150°C | | 200°C | | 16% |
| | 200°C | | 250°C | | 23% |
| | 250°C | | 300°C | | 30% |
| | 300°C | | 350°C | | 37% |
| | 350°C | | 400°C | | 45% |
| | 400°C | | 450°C | | 54% |
| | 450°C | | 500°C | | 64% |

■ **Field of operation**

Medium-low flow rates. Medium-high pressures.

Blade type

Curved radial blades, open.

Applications

For pneumatic transport of solid materials mixed with air, sawdust and wood chips; also suitable for filaments which would block a reversed blade closed fan.

Standard constructional arrangements

Arr.1 - Arr.4 - Arr.5 - Arr.8 - Arr.9 - Arr.12, see pgs. 2.5 - 2.6.

Standard fluid temperatures

-10÷+60°C. For other temperatures see pgs. 1.12 to 1.15.

Type of construction

Fan in Fe360 plate, impeller in Fe360 statically and dynamically balanced. For other materials see pgs. 1.12 to 1.15.

Operating specifications

Condition of inlet air T=20°C, 0 m above sea level and $\rho=1.205 \text{ kg/m}^3$.

Noise level

Expressed as sound power L_{wA} [dB(A)] measured in free field with ducted fan, see pgs. 1.40 to 1.44.

Orientations

No.8 RD (clockwise viewed from transmission side) and No.8 LG. Fan in bolted orientable version for sizes 400-630, with front support and so not orientable for sizes 710 and above with transmission drive, always orientable for directly coupled fans without front support. See pag. 2.7.

Special applications

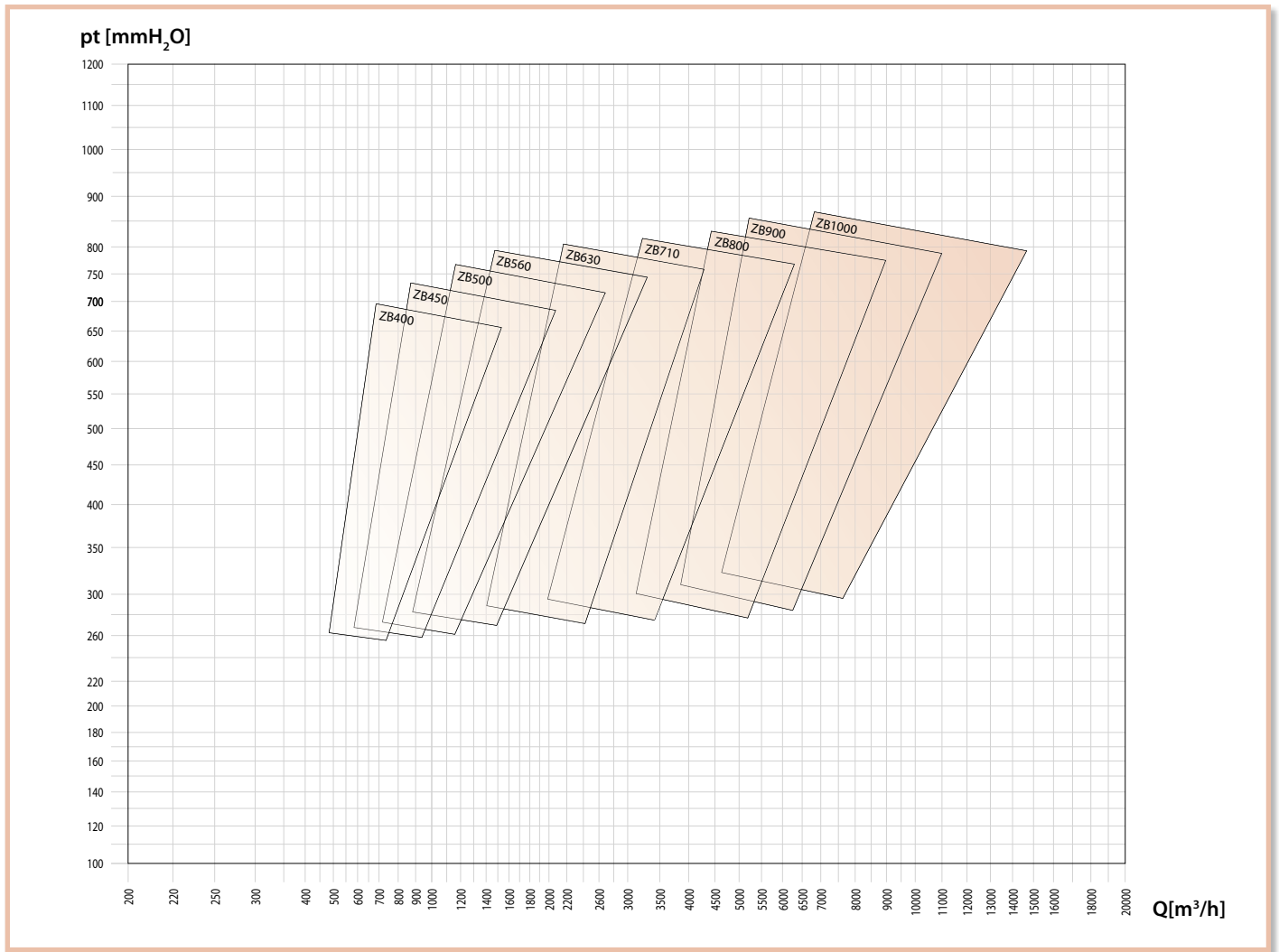
See pgs. 2.20 to 2.30.

Fan start-up

During start-up the fan flow rate must be limited, calibrated for the fan's maximum electrical input.

Impeller classes

The above table refers to standard operating conditions, in heavy-duty service conditions it is advisable to contact the MZ Aspiratori Customer Service to establish the most suitable type of impeller.



ZB

■ **Arbeitsbereich**

Mittlere - niedrige Fördermengen. Mittlere - hohe Drücke.

Schaufelform

Gekrümmte Radialschaufeln, offen.

Anwendungen

Zum Transport von in Luft vermischten Feststoffen, Sägestaub und Holzspäne, auch für fadenförmige Materialien, die einen geschlossenen Ventilator mit rückwärts gekrümmten Schaufeln zusetzen würden.

Konstruktive Standardausführungen

Ausf. 1-Ausf. 4-Ausf. 5-Ausf. 8-Ausf. 9-Ausf. 12, siehe Seiten 2.5 - 2.6.

Standardtemperatur des Mediums

-10 ÷ +60°C. Für andere Temperaturen siehe Seiten 1.12 bis 1.15.

Konstruktionsart

Ventilator aus Blech Fe360, Laufrad aus Fe360, statisch und dynamisch ausgewuchtet. Für andere Materialien siehe Seiten 1.12 bis 1.15.

Betriebsdaten

Physikalischer Zustand der Ansaugluft T = 20°C, 0 m ü. M. und ρ = 1.205 kg/m³.

Geräuschpegel

angegeben als Schalleistungspegel L_{WA} [dB(A)] mit Messung im Freifeld und an Rohren angeschlossenen Ventilatoren, siehe Seiten 1.40 bis 1.44.

Ausrichtung

8 Modelle RD (Drehrichtung im Uhrzeigersinn, von Antriebsseite aus gesehen) und 8 Modelle LG. Angeschraubter, in der Ausrichtung veränderbarer Ventilator in den Größen 400 - 630, mit Vorderstütze und damit nicht veränderbar ab Größe 710 mit Riementrieb, immer ausrichtbar bei allen direkt angetriebenen Ventilatoren ohne Vorderstütze, siehe Seite 2.7.

Spezialausführungen

Siehe Seiten 2.20 bis 2.30.

Ventilator-Anlauf

Der Ventilatoranlauf muss bei teilweise geschlossenem Ventilator erfolgen, in Abhängigkeit von der maximalen Stromaufnahme des Motors.

Laufradklassen

Die obenstehende Tabelle bezieht sich auf normale Betriebsbedingungen. Bei erschwerenden Betriebsbedingungen wird empfohlen, den Kundenservice der MZ Aspiratori zu kontaktieren, um den am besten geeigneten Laufradtyp zu bestimmen.

■ **Campo de trabajo**

Caudales medio-bajos. Presiones medio-altas.

Tipo de pala

Palas radiales curvas, abierta.

Aplicaciones

Para transporte neumático de materiales sólidos mezclados con aire, serrín y virutas de madera; también para materiales filamentosos que obstruirían un ventilador cerrado de palas invertidas.

Variantes constructivas estándares

Ejec. 1-Ejec. 4-Ejec. 5-Ejec. 8-Ejec. 9-Ejec. 12, ver págs. 2.5 - 2.6.

Temperaturas del fluido estándares

De -10 a +60°C. Para otras temperaturas, ver págs. de 1.12 a 1.15.

Tipo de construcción

Ventilador de chapa en Fe360, rotor en Fe360 equilibrado estática y dinámicamente. Para otros materiales, ver págs. de 1.12 a 1.15.

Datos de funcionamiento

Condiciones del aire en aspiración T=20°C, 0 m SNM y ρ=1.205 kg/m³.

Niveles de ruido

Expresados en potencia sonora L_{WA} [dB(A)] medida en campo abierto con ventilador canalizado, ver págs. de 1.40 a 1.44.

Orientaciones

8 RD (rotación dextrógira vista desde el lado de transmisión) y 8 LG. Ventilador en versión empernada orientable para tamaños 400-630, con soporte delantero, por lo cual no es orientable a partir del tamaño 710 de transmisión, siempre orientable en ventiladores acoplados directamente sin soporte delantero. Ver pág. 2.7.

Construcciones especiales

Ver págs. de 2.20 a 2.30.

Puesta en marcha del ventilador

La puesta en marcha debe efectuarse con ventilador parcializado, en función de la absorción máxima del ventilador.

Clases de rotores

La tabla arriba hace referencia a condiciones de trabajo estándares, en condiciones de funcionamiento pesadas se aconseja llamar al Servicio de atención al cliente de MZ Aspiratori para conocer el tipo de rotor más adecuado.

| Tipo • Type • Type • Typ • Tipo | | P inst. [kW] | n | LpA [dB(A)] | Tolleranza sulla portata ±5% • Tolérance sur le débit ±5% • Load tolerance ±5% • Durchsatztoleranz ±5% • Tolerancia respecto caudal ±5% | | | | | | | | | |
|---|---|------------------------|------|----------------|---|-----|-----|-----|-----|-----|-----|-----|------|------|
| Ventilatore • Ventilateur • Fan • Ventilator • Ventilador | Motore • Moteur • Motor • Motor • Motor | | | | Q [m³/h] | | | | | | | | | |
| | | | | | 430 | 470 | 540 | 650 | 720 | 790 | 865 | 935 | 1080 | 1225 |
| | | pt[mmH ₂ O] | | | | | | | | | | | | |
| ZB400/P2 | 90 | 2,2 | 2900 | 70 | 290 | 290 | 290 | 285 | 285 | 285 | 285 | 285 | 284 | 280 |
| ZB450/P2 | 100 | 3 | 2920 | 72 | | | | 372 | 372 | 370 | 370 | 368 | 368 | 367 |
| ZB450/P2 | 112 | 4 | 2920 | 74 | | | | 372 | 372 | 370 | 370 | 368 | 368 | 367 |
| ZB500/P2 | 132 | 5,5 | 2920 | 76 | | | | | | | | 460 | 459 | 458 |
| ZB500/P2 | 132 | 7,5 | 2960 | 78 | | | | | | | | 470 | 469 | 468 |
| ZB560/P2 | 132 | 7,5 | 2960 | 78 | | | | | | | | | | |
| ZB560/P2 | 160 | 11 | 2960 | 80 | | | | | | | | | | |
| ZB630/P2 | 160 | 15 | 2960 | 80 | | | | | | | | | | |
| ZB630/P2 | 160 | 18,5 | 2960 | 82 | | | | | | | | | | |
| ZB710/P2R | 180 | 22 | 2960 | 82 | | | | | | | | | | |
| ZB710/P2 | 200 | 30 | 2960 | 83 | | | | | | | | | | |
| ZB710/P2 | 200 | 37 | 2960 | 85 | | | | | | | | | | |
| ZB800/P2R | 200 | 37 | 2960 | 86 | | | | | | | | | | |
| ZB800/P2 | 225 | 45 | 2960 | 87 | | | | | | | | | | |
| ZB800/P2 | 250 | 55 | 2970 | 88 | | | | | | | | | | |
| ZB800/P4R | 132 | 7,5 | 1470 | 74 | | | | | | | | | | |
| ZB800/P4 | 160 | 11 | 1480 | 75 | | | | | | | | | | |
| ZB900/P4R | 160 | 11 | 1480 | 75 | | | | | | | | | | |
| ZB900/P4 | 160 | 15 | 1480 | 77 | | | | | | | | | | |
| ZB1000/P4R | 180 | 18,5 | 1480 | 78 | | | | | | | | | | |
| ZB1000/P4 | 180 | 22 | 1480 | 79 | | | | | | | | | | |

ZB
CARATTERISTICHE IN ASPIRAZIONE

| Tipo • Type • Type • Typ • Tipo | | P inst. [kW] | n | LpA [dB(A)] | Tolleranza sulla portata ±5% • Tolérance sur le débit ±5% • Load tolerance ±5% • Durchsatztoleranz ±5% • Tolerancia respecto caudal ±5% | | | | | | | | | |
|---|---|------------------------|------|----------------|---|-----|-----|-----|-----|-----|-----|-----|------|------|
| Ventilatore • Ventilateur • Fan • Ventilator • Ventilador | Motore • Moteur • Motor • Motor • Motor | | | | Q [m³/h] | | | | | | | | | |
| | | | | | 430 | 470 | 540 | 650 | 720 | 790 | 865 | 935 | 1080 | 1225 |
| | | pt[mmH ₂ O] | | | | | | | | | | | | |
| ZB400/P2 | 90 | 2,2 | 2900 | 70 | 281 | 281 | 281 | 275 | 275 | 274 | 273 | 273 | 270 | 264 |
| ZB450/P2 | 100 | 3 | 2920 | 72 | | | | 358 | 357 | 355 | 355 | 353 | 352 | 350 |
| ZB450/P2 | 112 | 4 | 2920 | 74 | | | | 358 | 357 | 355 | 355 | 353 | 352 | 350 |
| ZB500/P2 | 132 | 5,5 | 2920 | 76 | | | | | | | | 439 | 437 | 436 |
| ZB500/P2 | 132 | 7,5 | 2960 | 78 | | | | | | | | 448 | 447 | 445 |
| ZB560/P2 | 132 | 7,5 | 2960 | 78 | | | | | | | | | | |
| ZB560/P2 | 160 | 11 | 2960 | 80 | | | | | | | | | | |
| ZB630/P2 | 160 | 15 | 2960 | 80 | | | | | | | | | | |
| ZB630/P2 | 160 | 18,5 | 2960 | 82 | | | | | | | | | | |
| ZB710/P2R | 180 | 22 | 2960 | 82 | | | | | | | | | | |
| ZB710/P2 | 200 | 30 | 2960 | 83 | | | | | | | | | | |
| ZB710/P2 | 200 | 37 | 2960 | 85 | | | | | | | | | | |
| ZB800/P2R | 200 | 37 | 2960 | 86 | | | | | | | | | | |
| ZB800/P2 | 225 | 45 | 2960 | 87 | | | | | | | | | | |
| ZB800/P2 | 250 | 55 | 2970 | 88 | | | | | | | | | | |
| ZB800/P4R | 132 | 7,5 | 1470 | 74 | | | | | | | | | | |
| ZB800/P4 | 160 | 11 | 1480 | 75 | | | | | | | | | | |
| ZB900/P4R | 160 | 11 | 1480 | 75 | | | | | | | | | | |
| ZB900/P4 | 160 | 15 | 1480 | 77 | | | | | | | | | | |
| ZB1000/P4R | 180 | 18,5 | 1480 | 78 | | | | | | | | | | |
| ZB1000/P4 | 180 | 22 | 1480 | 79 | | | | | | | | | | |

Il livello di pressione sonora ponderato A, LpA (cap.13), corrisponde al valore rilevato, nelle condizioni di prova, nel punto di massima rumorosità.

CARATTERISTICHE IN MANDATA

■ CARACTERISTIQUES EN SOUFFLAGE ■ DELIVERY CHARACTERISTICS ■ LEISTUNGSMERKMALE ■ CARACTERISTICAS EN EMPUJE



| Tolleranza sulla rumorosità ±4dB(A) | | | | | | | | | | | | | | | | | |
|---|------|------|------|------|------|------|------|------|------|------|------|------|------|------|------|------|-------|
| • Tolérance sur le bruit ±4dB(A) • Noise tolerance ±4dB(A) | | | | | | | | | | | | | | | | | |
| • Geräushtoleranz ±4dB(A) • Tolerancia respecto a ruido ±4dB(A) | | | | | | | | | | | | | | | | | |
| Q [m³/h] | | | | | | | | | | | | | | | | | |
| 1370 | 1440 | 1620 | 1800 | 2160 | 2520 | 2880 | 3240 | 3600 | 3960 | 4320 | 4680 | 5400 | 6120 | 7200 | 7920 | 9000 | 10600 |
| pt[mmH ₂ O] | | | | | | | | | | | | | | | | | |
| 276 | | | | | | | | | | | | | | | | | |
| 367 | 367 | 362 | | | | | | | | | | | | | | | |
| 367 | 367 | 362 | 357 | 352 | | | | | | | | | | | | | |
| 457 | 455 | 453 | 451 | 448 | 442 | | | | | | | | | | | | |
| 467 | 465 | 463 | 461 | 458 | 452 | 438 | 407 | | | | | | | | | | |
| 594 | 593 | 592 | 590 | 588 | 585 | 581 | | | | | | | | | | | |
| 594 | 593 | 592 | 590 | 588 | 585 | 581 | 577 | 568 | 561 | | | | | | | | |
| | 765 | 767 | 768 | 769 | 772 | 774 | 775 | 775 | 773 | 766 | | | | | | | |
| | 765 | 767 | 768 | 769 | 772 | 774 | 775 | 775 | 773 | 766 | 757 | 752 | | | | | |
| | | | | | 870 | 869 | 868 | 868 | 868 | 867 | 866 | 865 | 852 | | | | |
| | | | | | 980 | 984 | 986 | 988 | 989 | 989 | 988 | 987 | 986 | 970 | | | |
| | | | | | 980 | 984 | 986 | 988 | 989 | 989 | 988 | 987 | 986 | 970 | 940 | | |
| | | | | | | | | 1143 | 1144 | 1145 | 1146 | 1147 | 1148 | 1147 | | | |
| | | | | | | | | | 1233 | 1233 | 1233 | 1236 | 1238 | 1239 | 1239 | | |
| | | | | | | | | | 1241 | 1241 | 1241 | 1244 | 1246 | 1247 | 1247 | 1233 | 1213 |
| | | | 283 | 283 | 283 | 282 | 282 | 282 | 281 | 279 | 276 | 270 | 258 | | | | |
| | | | 305 | 305 | 305 | 305 | 304 | 304 | 304 | 304 | 304 | 298 | 290 | | | | |
| | | | | | 369 | 369 | 369 | 368 | 368 | 368 | 367 | 365 | 362 | 355 | | | |
| | | | | | | 395 | 395 | 395 | 395 | 394 | 394 | 392 | 390 | 385 | 380 | | |
| | | | | | | | | 449 | 449 | 449 | 448 | 448 | 448 | 445 | 443 | 436 | |
| | | | | | | | | | 486 | 486 | 486 | 486 | 486 | 484 | 482 | 481 | 470 |

ZB

CARATTERISTICHE IN ASPIRAZIONE

■ CARACTERISTIQUES EN FAIT D'ASPIRATION ■ SUCTION CHARACTERISTICS ■ ANSAUGEIGENSCHAFTEN ■ CARACTERISTICAS EN ASPIRACION

| Tolleranza sulla rumorosità ±4dB(A) | | | | | | | | | | | | | | | | | |
|---|------|------|------|------|------|------|------|------|------|------|------|------|------|------|------|------|-------|
| • Tolérance sur le bruit ±4dB(A) • Noise tolerance ±4dB(A) | | | | | | | | | | | | | | | | | |
| • Geräushtoleranz ±4dB(A) • Tolerancia respecto a ruido ±4dB(A) | | | | | | | | | | | | | | | | | |
| Q [m³/h] | | | | | | | | | | | | | | | | | |
| 1370 | 1440 | 1620 | 1800 | 2160 | 2520 | 2880 | 3240 | 3600 | 3960 | 4320 | 4680 | 5400 | 6120 | 7200 | 7920 | 9000 | 10600 |
| pt[mmH ₂ O] | | | | | | | | | | | | | | | | | |
| 259 | | | | | | | | | | | | | | | | | |
| 348 | 348 | 341 | | | | | | | | | | | | | | | |
| 348 | 348 | 341 | 335 | 325 | | | | | | | | | | | | | |
| 434 | 432 | 429 | 426 | 421 | 412 | | | | | | | | | | | | |
| 443 | 441 | 438 | 435 | 430 | 421 | 405 | 372 | | | | | | | | | | |
| 560 | 559 | 557 | 555 | 551 | 547 | 541 | | | | | | | | | | | |
| 560 | 559 | 557 | 555 | 551 | 547 | 541 | 535 | 524 | 515 | | | | | | | | |
| | 711 | 712 | 713 | 713 | 714 | 715 | 714 | 713 | 709 | 701 | | | | | | | |
| | 711 | 712 | 713 | 713 | 714 | 715 | 714 | 713 | 709 | 701 | 691 | 682 | | | | | |
| | | | | | 800 | 798 | 796 | 795 | 794 | 792 | 790 | 785 | 771 | | | | |
| | | | | | 893 | 895 | 896 | 896 | 896 | 895 | 893 | 889 | 885 | 865 | | | |
| | | | | | 893 | 895 | 896 | 896 | 896 | 895 | 893 | 889 | 885 | 865 | 835 | | |
| | | | | | | | | 1026 | 1026 | 1026 | 1026 | 1025 | 1024 | 1019 | | | |
| | | | | | | | | | 1098 | 1097 | 1096 | 1097 | 1096 | 1094 | 1091 | | |
| | | | | | | | | | 1104 | 1103 | 1103 | 1103 | 1103 | 1100 | 1097 | 1082 | 1057 |
| | | | 274 | 274 | 273 | 271 | 271 | 270 | 268 | 265 | 261 | 252 | 237 | | | | |
| | | | 295 | 295 | 294 | 293 | 291 | 290 | 289 | 288 | 287 | 279 | 268 | | | | |
| | | | | | 355 | 354 | 354 | 352 | 352 | 351 | 349 | 346 | 341 | 331 | | | |
| | | | | | | 379 | 378 | 377 | 377 | 375 | 374 | 371 | 367 | 359 | 352 | | |
| | | | | | | | | 428 | 428 | 428 | 426 | 425 | 424 | 419 | 416 | 407 | |
| | | | | | | | | | 462 | 462 | 461 | 460 | 459 | 455 | 452 | 448 | 433 |

■ Le niveau de pression sonore pondérée A, LpA (chap. 13), correspond à la valeur relevée dans les conditions d'essai au point de niveau sonore maximum.

■ Der nach A bewertete Schalldruckpegel LpA (Kap. 13) entspricht in den Testbedingungen dem höchsten gemessenen Wert des Geräuschpegels.

■ The A-weighted sound power level, LpA (Chap.13), is the value measured in test conditions at the point of maximum noise level.

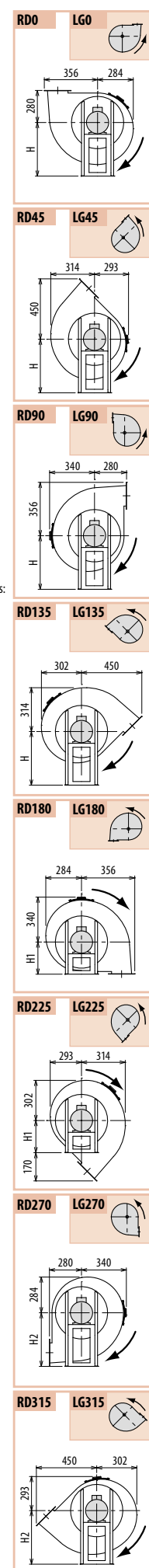
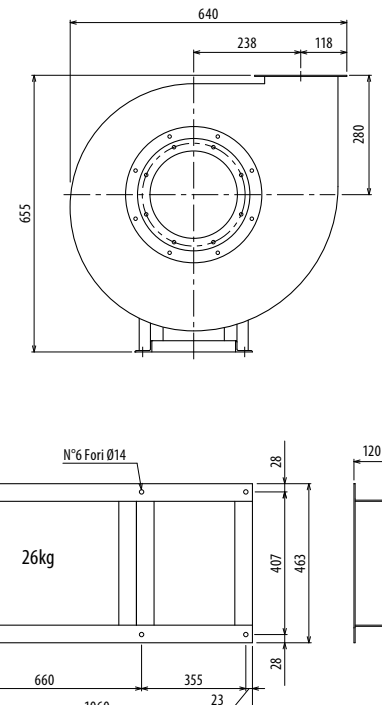
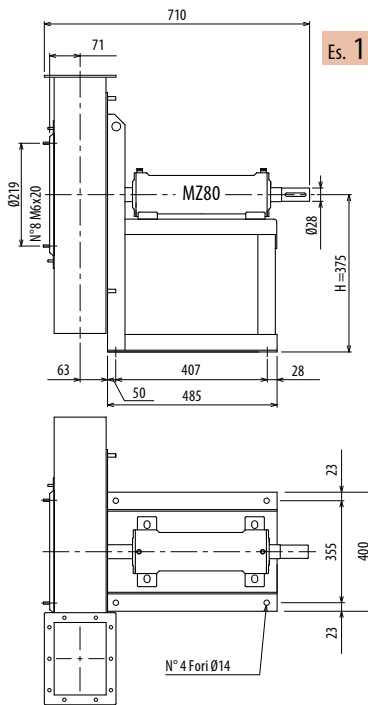
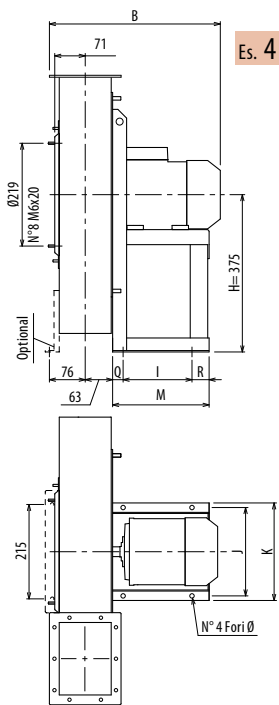
■ El nivel de presión sonora ponderado A, LpA (cap. 13), corresponde al valor medido, en las condiciones de prueba, en el punto con máximos niveles de ruido.



ZB400/P

DIMENSIONI D'INGOMBRO E PESI/CURVE DI FUNZIONAMENTO

■ DIMENSIONS D'ENCOMBREMENT ET POIDS/COURBES DE FONCTIONNEMENT ■ OVERALL DIMENSIONS AND WEIGHT/WORKING CURVES ■ AUSMAßE UND GEWICHTE/FUNKTIONSKURVEN ■ DIMENSIONES QUE OCUPA Y PESOS/CURVAS DE FUNCIONAMIENTO

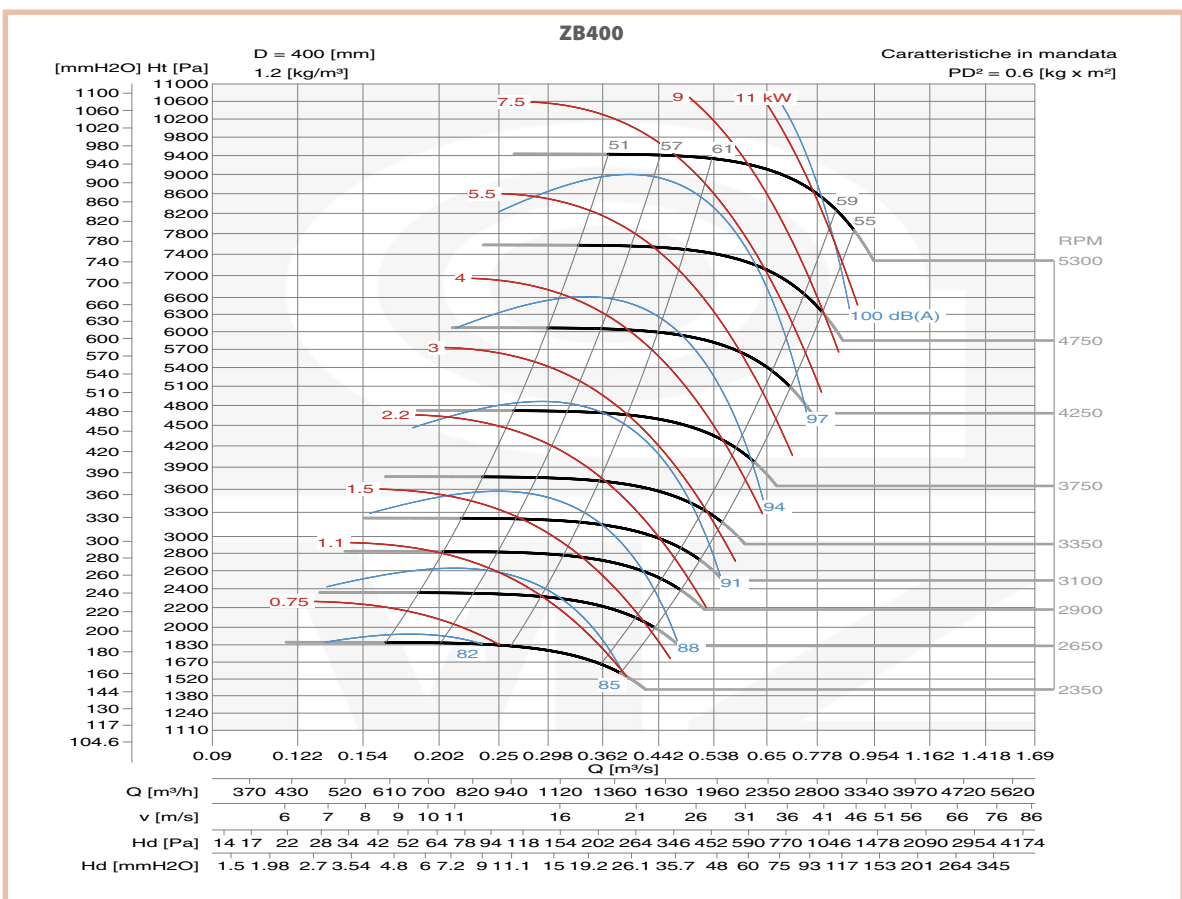
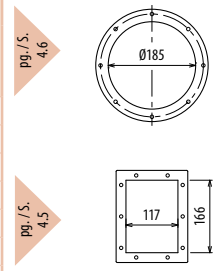


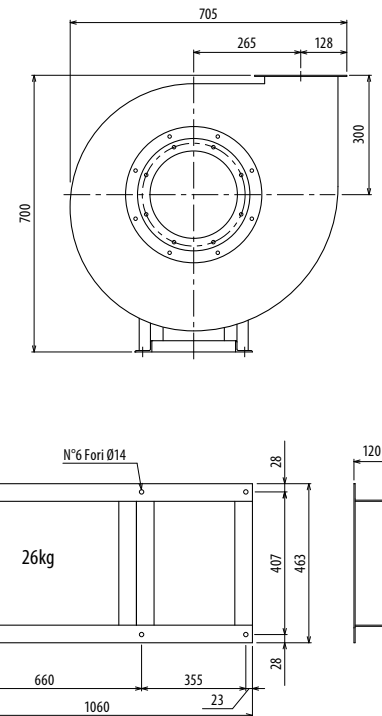
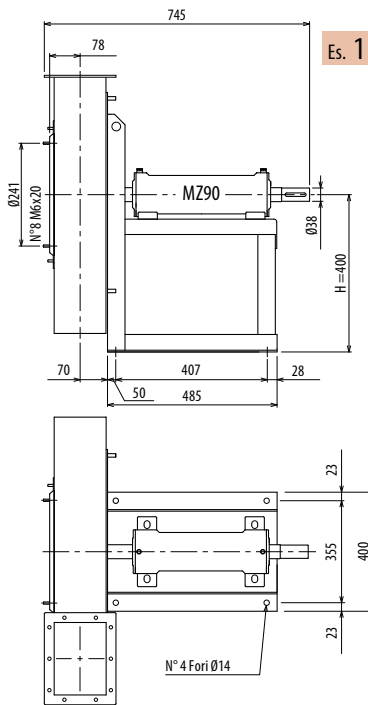
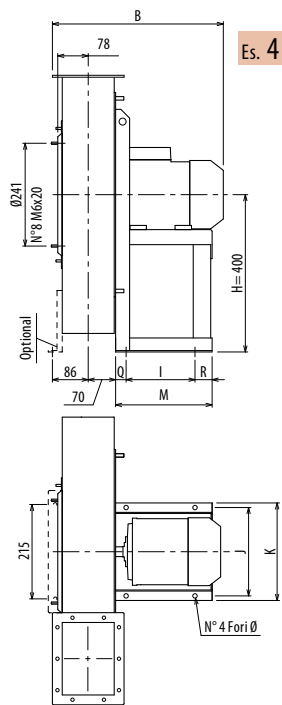
Il ventilatore è orientabile • Peso in tabella comprensivo di motore

- Le ventilateur est orientable
- The fan is revolvable
- Der Ventilator ist drehbar
- El ventilador es orientable
- Further information and sizes:
- Weitere Infos und Größen:
- Más informaciones y medidas:

Ulteriori informazioni e quote:
 ■ Further information and sizes:
 ■ Weitere Infos und Größen:
 ■ Más informaciones y medidas:

| TIPO - Type | | PESO Weight | PD ² | B | I | H | H1 | H2 | J | K | M | Q | R | Ø |
|-----------------|--------------|-------------|----------------------|-----|-----|-----|-----|-----|-----|-----|-----|----|----|----|
| VENTILATORE Fan | MOTORE Motor | Kg | Kgf x m ² | | | | | | | | | | | |
| ZB400/P2 | 90 L2 | 60 | 0,60 | 437 | 133 | 375 | 280 | 375 | 234 | 260 | 246 | 55 | 58 | 10 |
| ZB400/P/T | | 68 | 0,60 | | | 375 | 280 | 375 | | | | | | |



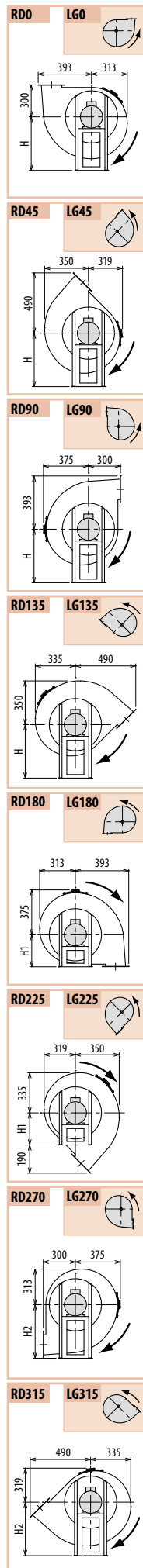
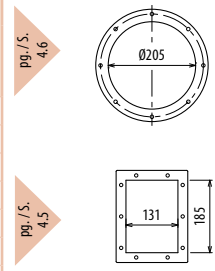


Il ventilatore è orientabile - Peso in tabella comprensivo di motore

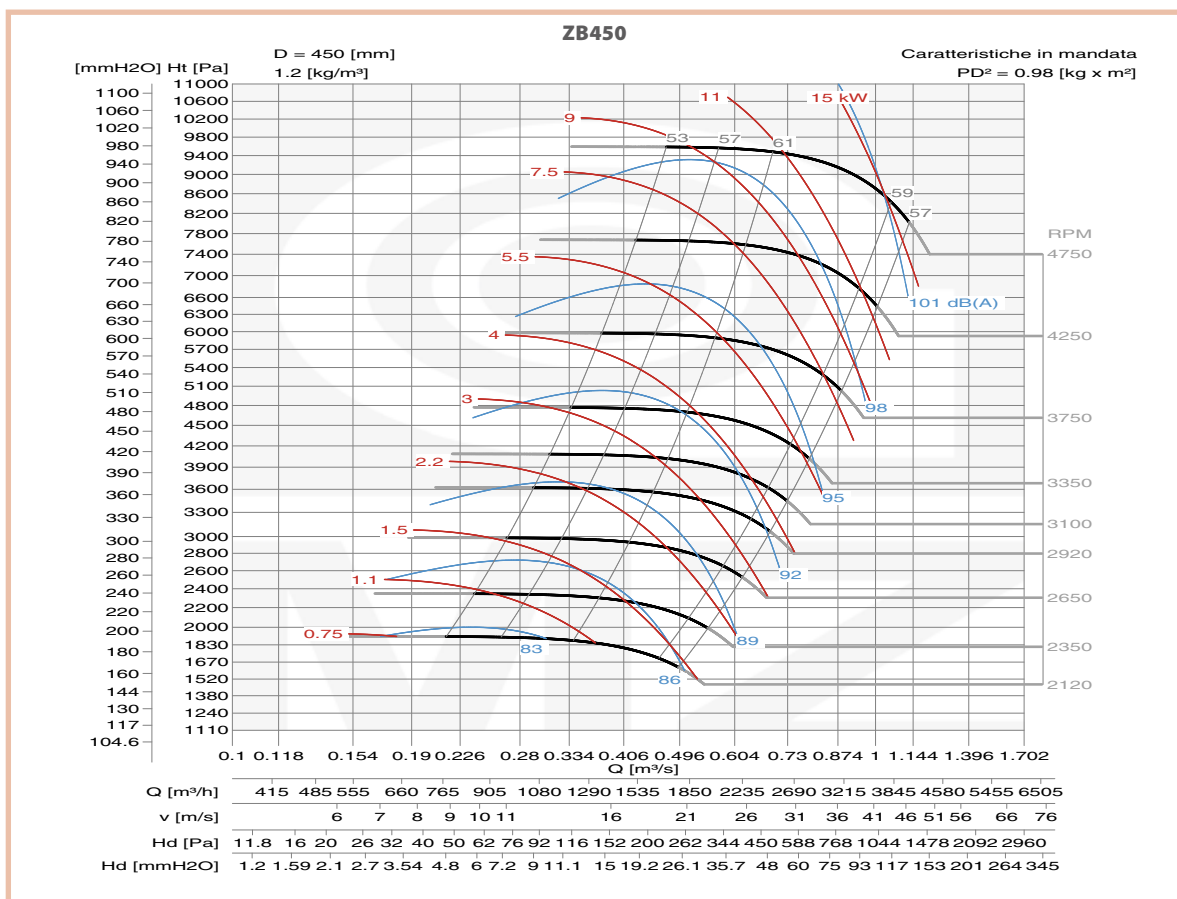
- Le ventilateur est orientable
- The fan is revolvable
- Der Ventilator ist drehbar
- El ventilador es orientable
- Le poids dans le tableau inclut le moteur
- The weight indicated in the table includes motor
- Gewichtsangabe in Tabelle inkl. Motor
- El peso en la tabla incluye el motor

Ulteriori informazioni e quote:
 ■ Ulteriories informations et cotes:
 ■ Further information and sizes:
 ■ Weitere Infos und Größen:
 ■ Más informaciones y medidas:

| TIPO - Type | | PESO Weight | PD ² | B | I | H | H1 | H2 | J | K | M | Q | R | Ø |
|-----------------|--------------|-------------|---------------------|-----|-----|-----|-----|-----|-----|-----|-----|----|----|----|
| VENTILATORE Fan | MOTORE Motor | Kg | Kg x m ² | | | | | | | | | | | |
| ZB450/P2 | 100 L2 | 70 | 0,98 | 482 | 197 | 400 | 300 | 400 | 289 | 324 | 276 | 30 | 49 | 12 |
| ZB450/P2 | 112 M2 | 78 | 0,98 | 503 | 197 | 400 | 300 | 400 | 289 | 324 | 276 | 30 | 49 | 12 |
| ZB450/P/T | | 75 | 0,98 | | | 400 | 300 | 400 | | | | | | |



ZB

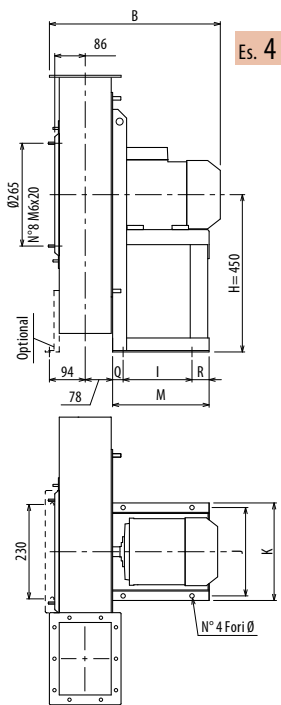




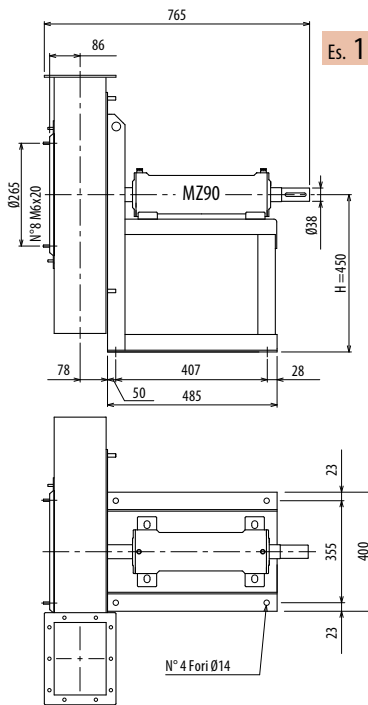
ZB500/P

DIMENSIONI D'INGOMBRO E PESI/CURVE DI FUNZIONAMENTO

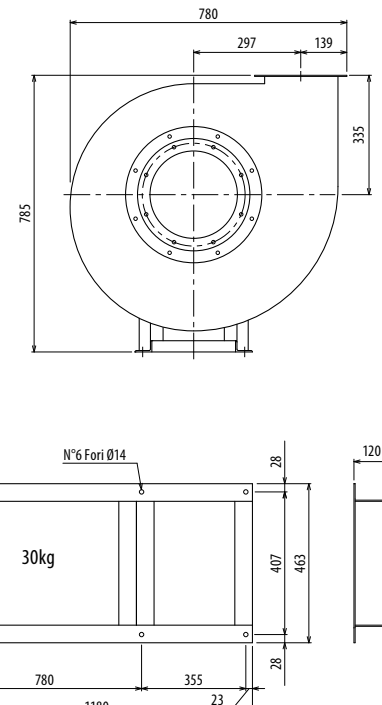
■ DIMENSIONS D'ENCOMBREMENT ET POIDS/COURBES DE FONCTIONNEMENT ■ OVERALL DIMENSIONS AND WEIGHT/WORKING CURVES ■ AUSMAßE UND GEWICHTE/FUNKTIONSKURVEN ■ DIMENSIONES QUE OCUPA Y PESOS/CURVAS DE FUNCIONAMIENTO



Es. 4



Es. 1



Il ventilatore è orientabile • Peso in tabella comprensivo di motore

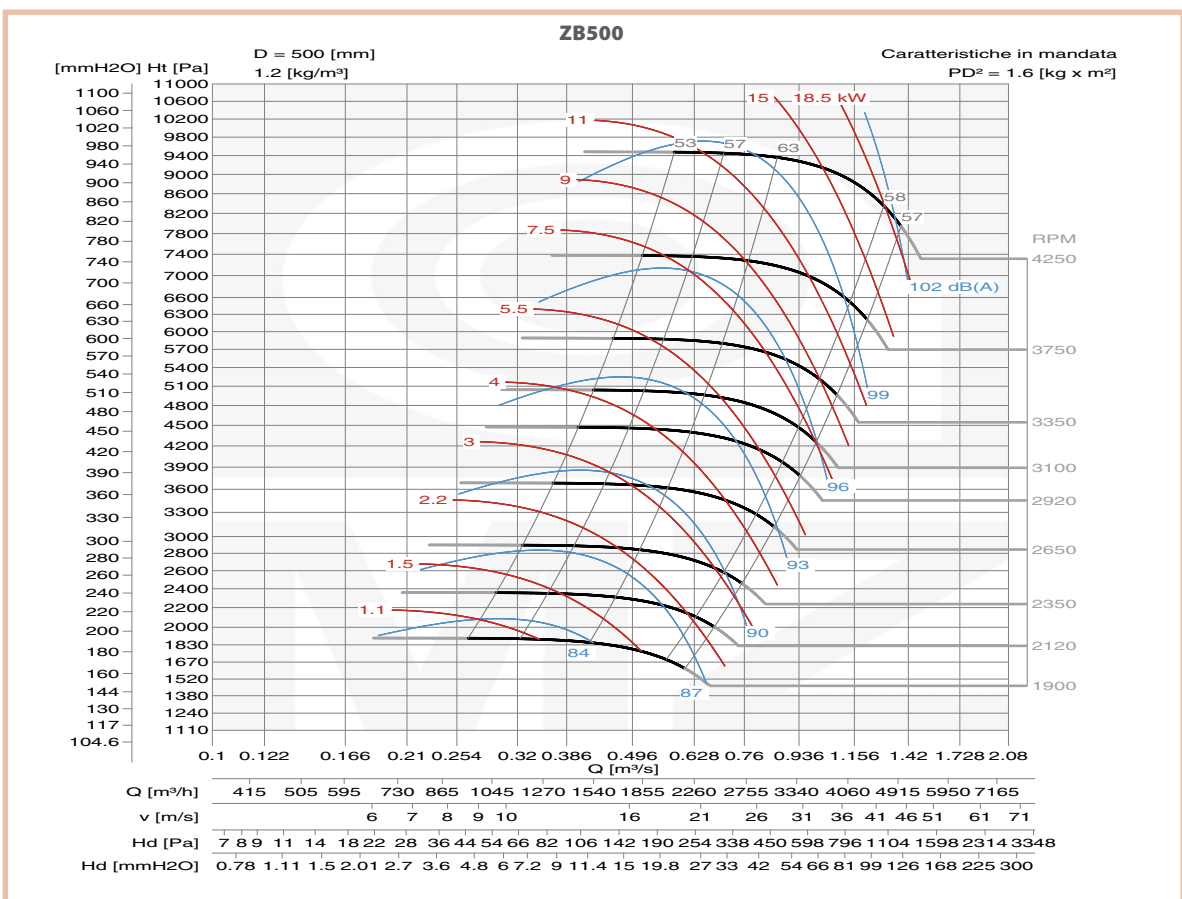
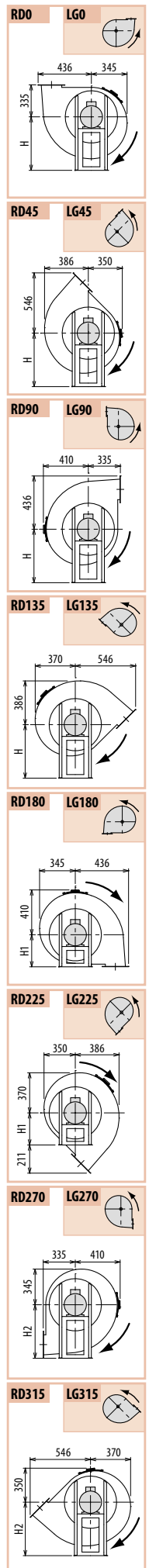
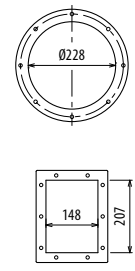
- Le ventilateur est orientable
- The fan is revolvable
- Der Ventilator ist drehbar
- El ventilador es orientable
- Le poids dans le tableau inclut le moteur
- The weight indicated in the table includes motor
- Gewichtsangabe in Tabelle inkl. Motor
- El peso en la tabla incluye el motor

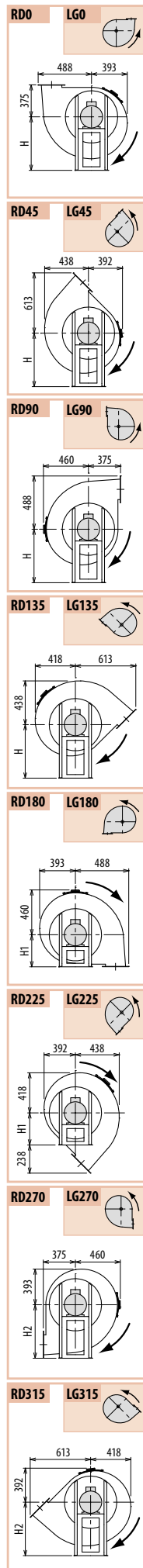
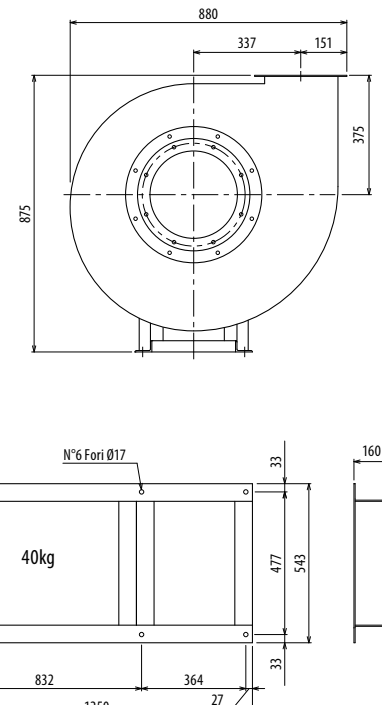
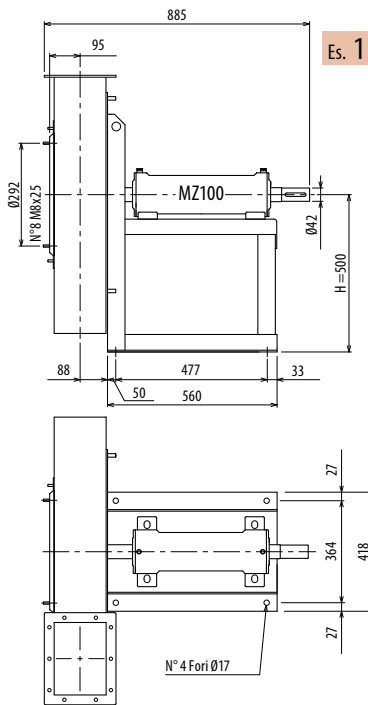
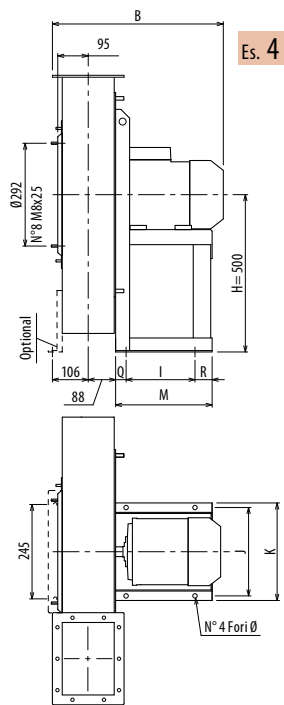
Ulteriori informazioni e quote:
 ■ Ulérieures informations et cotes:
 ■ Further information and sizes:
 ■ Weitere Infos und Größen:
 ■ Más informaciones y medidas:

| TIPO - Type | | PESO Weight | PD ² | B | I | H | H1 | H2 | J | K | M | Q | R | Ø |
|-----------------|--------------|-------------|----------------------|-----|-----|-----|-----|-----|-----|-----|-----|----|----|----|
| VENTILATORE Fan | MOTORE Motor | Kg | Kgf x m ² | | | | | | | | | | | |
| ZB500/P2 | 132 SA2 | 106 | 1,6 | 560 | 237 | 450 | 335 | 450 | 337 | 372 | 336 | 40 | 59 | 12 |
| ZB500/P2 | 132 SB2 | 107 | 1,6 | 560 | 237 | 450 | 335 | 450 | 337 | 372 | 336 | 40 | 59 | 12 |
| ZB500/P/T | | 90 | 1,6 | | | 450 | 335 | 450 | | | | | | |

pg. / s. 4,6

pg. / s. 4,5



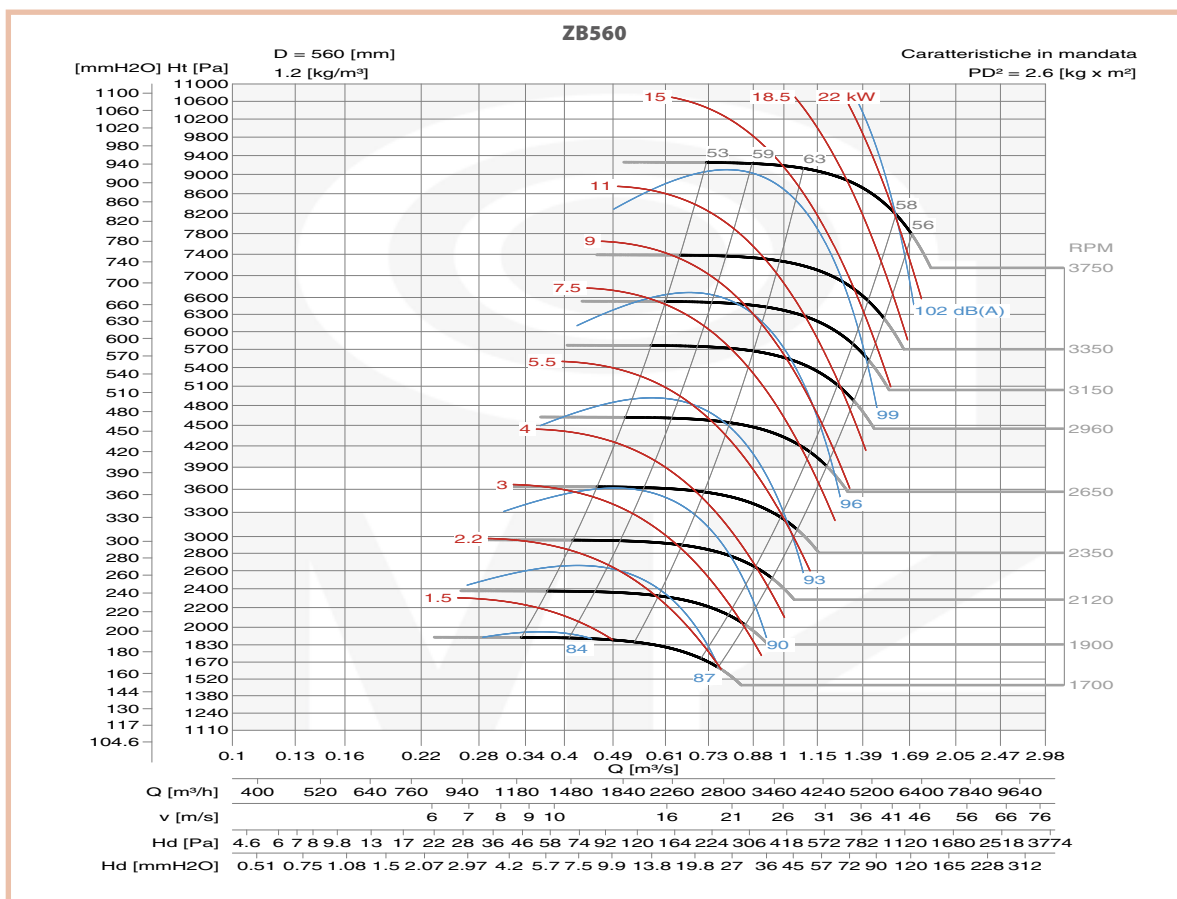
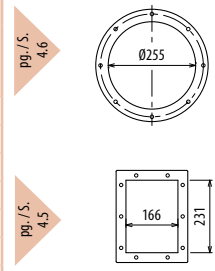


Il ventilatore è orientabile • Peso in tabella comprensivo di motore

- Le ventilateur est orientable
- The fan is revolvable
- Der Ventilator ist drehbar
- El ventilador es orientable
- Le poids dans le tableau inclut le moteur
- The weight indicated in the table includes motor
- Gewichtsgabe in Tabelle inkl. Motor
- El peso en la tabla incluye el motor

Ulteriori informazioni e quote:
 ■ Ulérieures informations et cotes:
 ■ Further information and sizes:
 ■ Weitere Infos und Größen:
 ■ Más informaciones y medidas:

| TIPO - Type | | PESO Weight | PD ² | B | I | H | H1 | H2 | J | K | M | Q | R | Ø |
|-----------------|--------------|-------------|---------------------|-----|-----|-----|-----|-----|-----|-----|-----|----|----|----|
| VENTILATORE Fan | MOTORE Motor | Kg | Kg x m ² | | | | | | | | | | | |
| ZB560/P2 | 132 SB2 | 130 | 2,6 | 579 | 237 | 500 | 375 | 500 | 337 | 372 | 336 | 40 | 59 | 12 |
| ZB560/P2 | 160 MA2 | 164 | 2,6 | 684 | 337 | 500 | 375 | 500 | 395 | 440 | 436 | 50 | 49 | 14 |
| ZB560/P/T | | 115 | 2,6 | | | 500 | 375 | 500 | | | | | | |

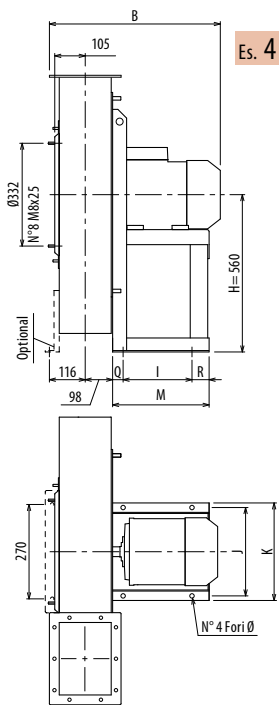




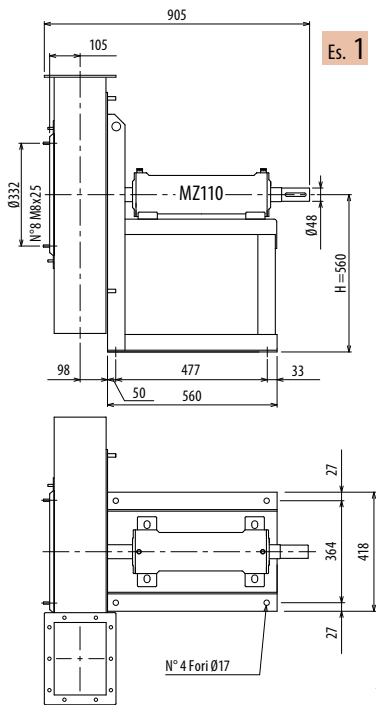
ZB630/P

DIMENSIONI D'INGOMBRO E PESI/CURVE DI FUNZIONAMENTO

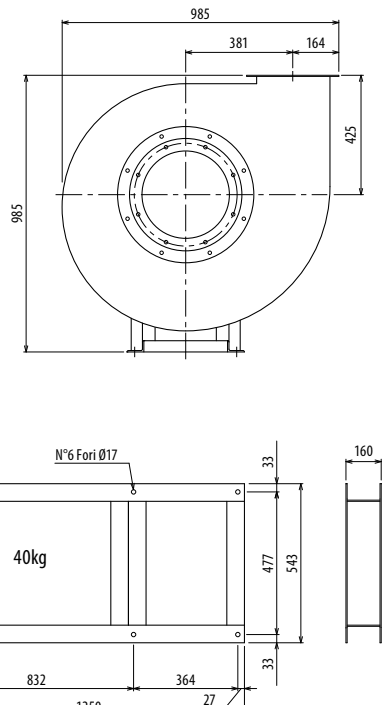
■ DIMENSIONS D'ENCOMBREMENT ET POIDS/COURBES DE FONCTIONNEMENT ■ OVERALL DIMENSIONS AND WEIGHT/WORKING CURVES ■ AUSMAßE UND GEWICHTE/FUNKTIONSKURVEN ■ DIMENSIONES QUE OCUPA Y PESOS/CURVAS DE FUNCIONAMIENTO



Es. 4



Es. 1



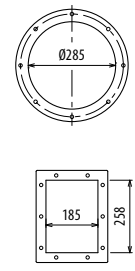
Il ventilatore è orientabile • Peso in tabella comprensivo di motore

- Le ventilateur est orientable
 - The fan is revolvable
 - Der Ventilator ist drehbar
 - El ventilador es orientable
- Le poids dans le tableau inclut le moteur The weight indicated in the table includes motor Gewichtsangabe in Tabelle inkl. Motor El peso en la tabla incluye el motor

Ulteriori informazioni e quote:
 ■ Ulérieures informations et cotes:
 ■ Further information and sizes:
 ■ Weitere Infos und Größen:
 ■ Más informaciones y medidas:

| TIPO - Type | | PESO Weight | PD ² | B | I | H | H1 | H2 | J | K | M | Q | R | Ø |
|-----------------|--------------|-------------|---------------------|-----|-----|-----|-----|-----|-----|-----|-----|----|----|----|
| VENTILATORE Fan | MOTORE Motor | Kg | Kg x m ² | | | | | | | | | | | |
| ZB630/P2 | 160 MB2 | 182 | 4,7 | 703 | 337 | 560 | 425 | 560 | 395 | 440 | 436 | 50 | 49 | 14 |
| ZB630/P2 | 160 L2 | 194 | 4,7 | 703 | 337 | 560 | 425 | 560 | 395 | 440 | 436 | 50 | 49 | 14 |
| ZB630/P/T | | 167 | 4,7 | | | 560 | 425 | 560 | | | | | | |

pg. / s. 4,6
 pg. / s. 4,5



RD0 LG0

RD45 LG45

RD90 LG90

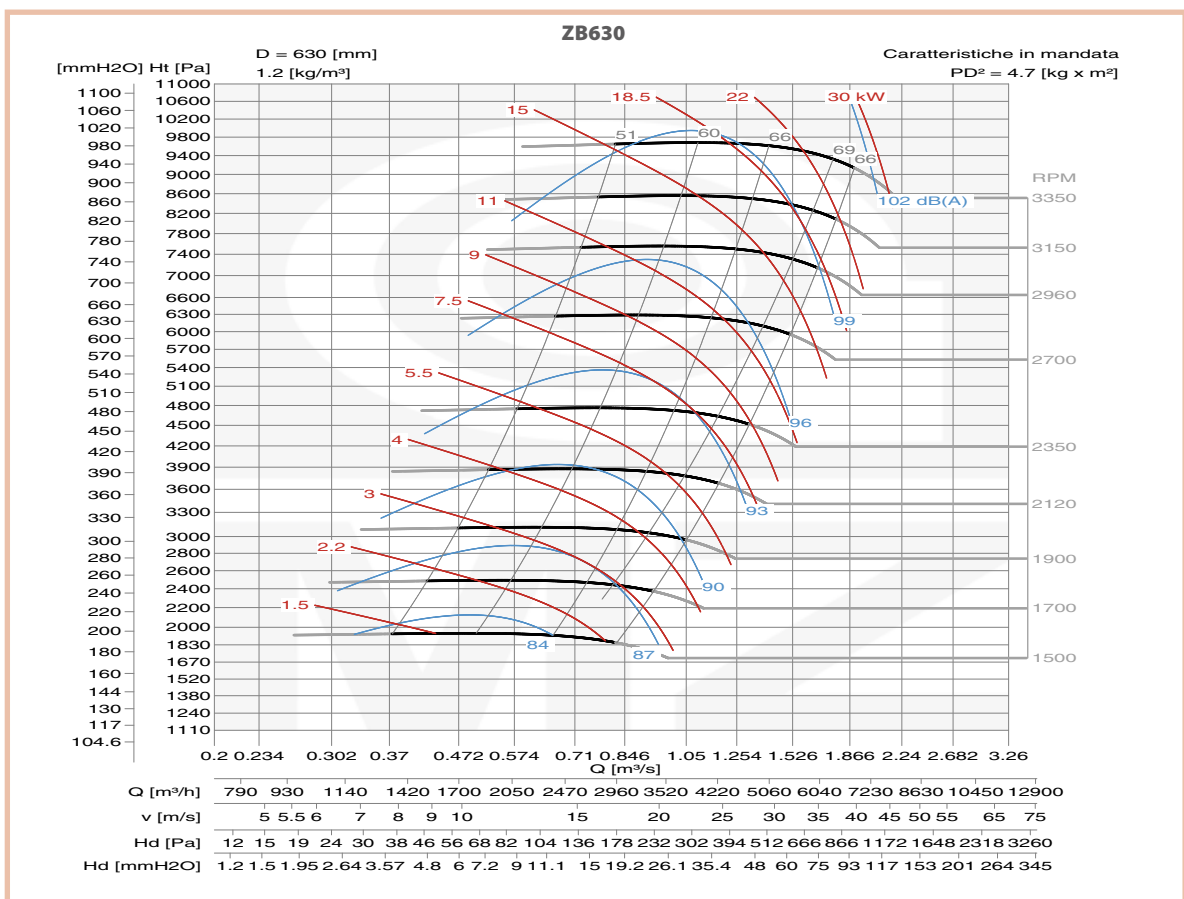
RD135 LG135

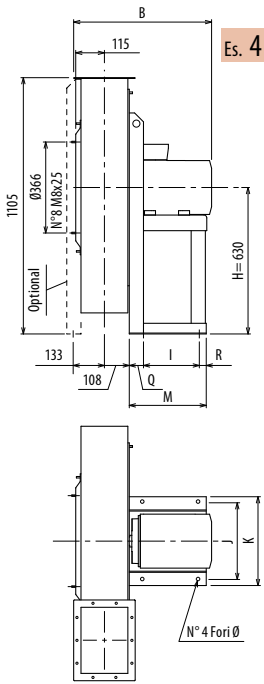
RD180 LG180

RD225 LG225

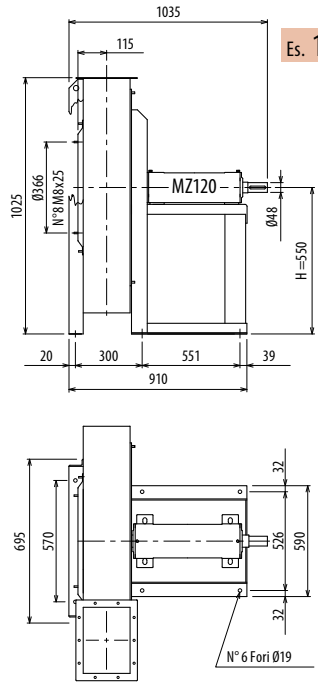
RD270 LG270

RD315 LG315

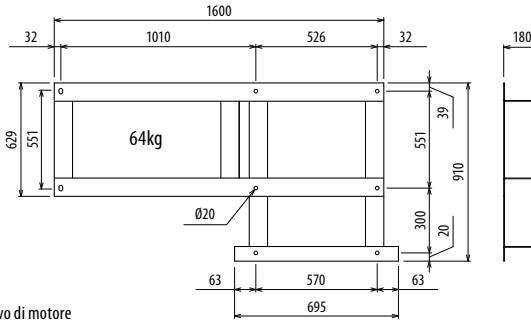
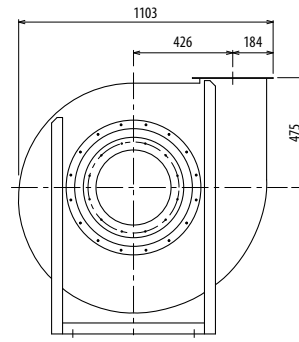




Es. 4



Es. 1



Il ventilatore in ES. 4 senza supporto anteriore è orientabile, in ES. 1 non è orientabile • Peso in tabella comprensivo di motore

■ Le ventilateur en Ex. 4 sans support frontal est orientable, en Ex. 1 n'est pas orientable.
Le poids dans le tableau inclut le moteur
■ Der Ventilator in Aus. 4, ohne Vorderhalterung, ist drehbar; in Aus. 1 ist nicht drehbar.
Das Gewicht in Tafel schließt den Motor ein

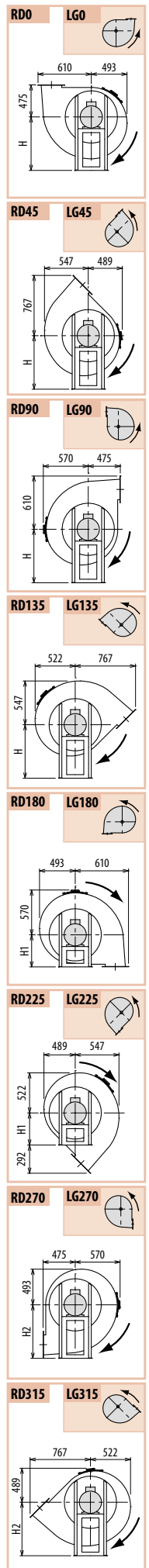
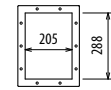
■ The fan in Ex. 4 without front support is revolvable, in Ex. 1 is not revolvable.
The weight indicated in the table includes motor
■ El ventilador en Ej. 4 sin soporte delantero es orientable, en Ej. 1 no es orientable.
El peso en la tabla incluye el motor

Ulteriori informazioni e quote:
■ Ulteriores informations et cotes:
■ Further information and sizes:
■ Weitere Infos und Größen:
■ Más informaciones y medidas:

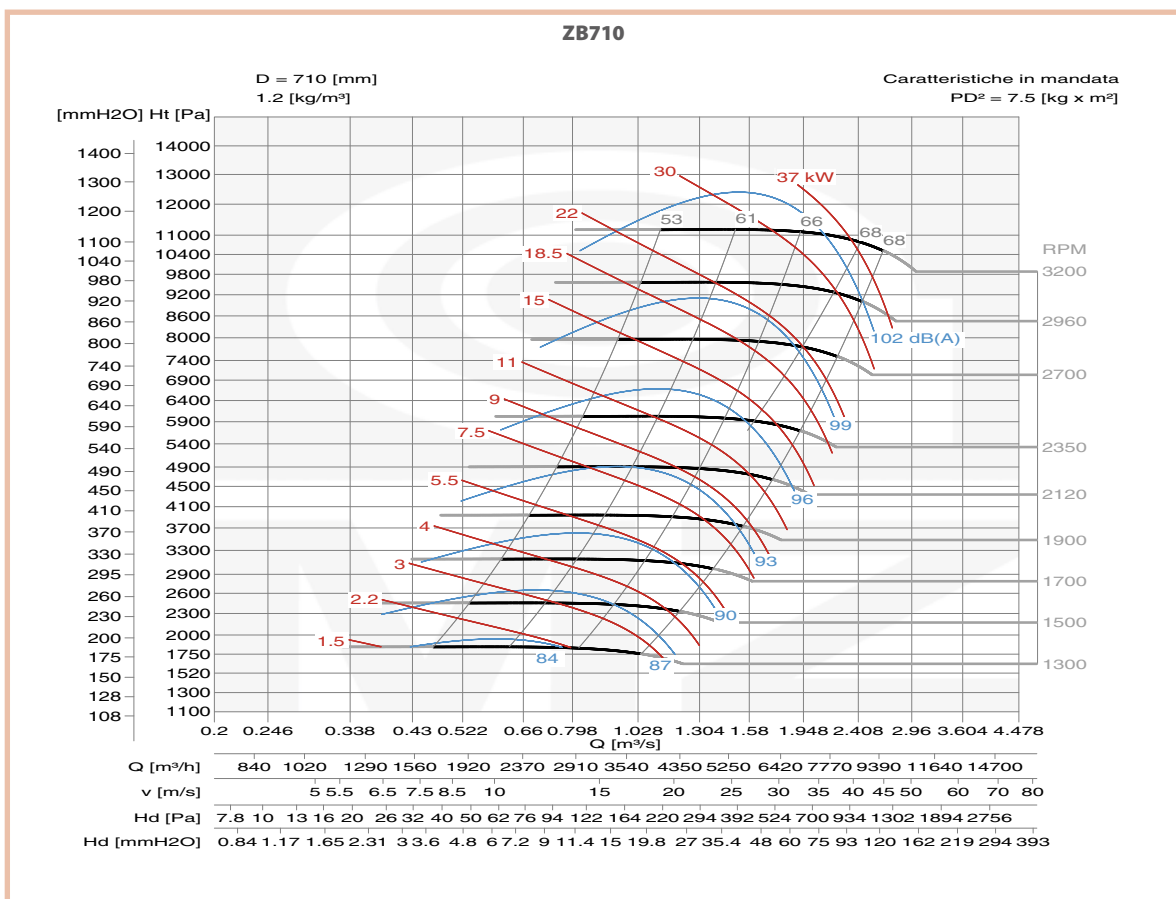
| TIPO - Type | | PESO Weight Kg | PD ² Kgf m ² | B | I | H | H1 | H2 | J | K | M | Q | R | Ø |
|-----------------|--------------|-------------------|---------------------------------------|-----|-----|-----|-----|-----|-----|-----|-----|----|----|----|
| VENTILATORE Fan | MOTORE Motor | | | | | | | | | | | | | |
| ZB710/P2R | 180 M2 | 311 | 7,5 | 809 | 357 | 630 | 475 | 630 | 434 | 488 | 460 | 70 | 33 | 17 |
| ZB710/P2 | 200 LA2 | 445 | 7,5 | 917 | 381 | 630 | 475 | 630 | 506 | 568 | 500 | 80 | 39 | 19 |
| ZB710/P2 | 200 LB2 | 447 | 7,5 | 917 | 381 | 630 | 475 | 630 | 506 | 568 | 500 | 80 | 39 | 19 |
| ZB710/P/T | | 258 | 7,5 | | | 550 | 475 | 630 | | | | | | |

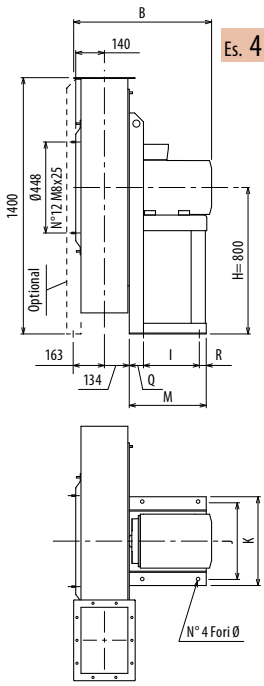
pg. / s. 4,6

pg. / s. 4,5

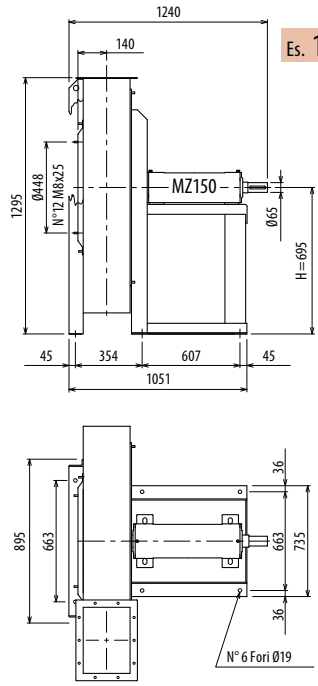


ZB

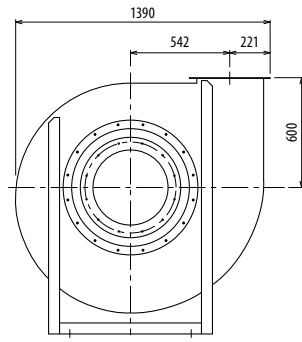




Es. 4



Es. 1



Il ventilatore in ES. 4 senza supporto anteriore è orientabile, in ES. 1 non è orientabile • Peso in tabella comprensivo di motore

■ Le ventilateur en Ex. 4 sans support frontal est orientable, en Ex. 1 n'est pas orientable.
Le poids dans le tableau inclut le moteur
■ Der Ventilator in Aus. 4, ohne Vorderhalterung, ist drehbar; in Aus. 1 ist nicht drehbar.
Das Gewicht im Tafel schließt den Motor ein

■ The fan in Ex. 4 without front support is revolvable, in Ex. 1 is not revolvable.
The weight indicated in the table includes motor
■ El ventilador en Ej. 4 sin soporte delantero es orientable, en Ej. 1 no es orientable.
El peso en la tabla incluye el motor

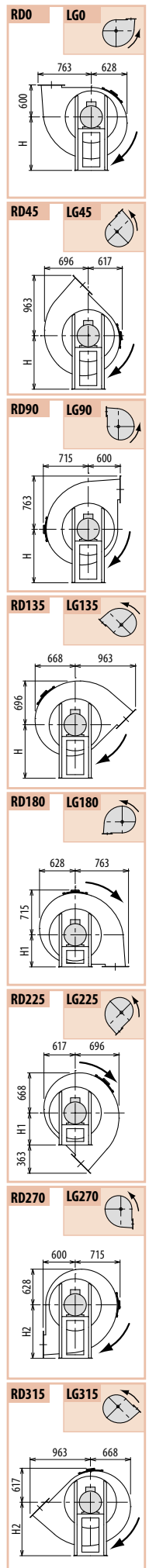
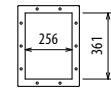
Ulteriori informazioni e quote:
■ Ulteriores informaciones et cotes:
■ Further information and sizes:
■ Weitere Infos und Größen:
■ Más informaciones y medidas:

| TIPO - Type | | PESO Weight | PD ² | | | | | | | | | | | |
|-----------------|--------------|-------------|--------------------|-----|-----|-----|-----|-----|-----|-----|-----|----|----|----|
| VENTILATORE Fan | MOTORE Motor | Kg | Kgf m ² | B | I | H | H1 | H2 | J | K | M | Q | R | Ø |
| ZB900/P4R | 160 M4 | 393 | 28 | 780 | 337 | 800 | 600 | 800 | 395 | 440 | 436 | 50 | 49 | 14 |
| ZB900/P4 | 160 L4 | 406 | 30 | 780 | 337 | 800 | 600 | 800 | 395 | 440 | 436 | 50 | 49 | 14 |
| ZB900/P/T | | 446 | 30 | | | 695 | 600 | 800 | | | | | | |

pg. / s. 4,6



pg. / s. 4,5



ZB

