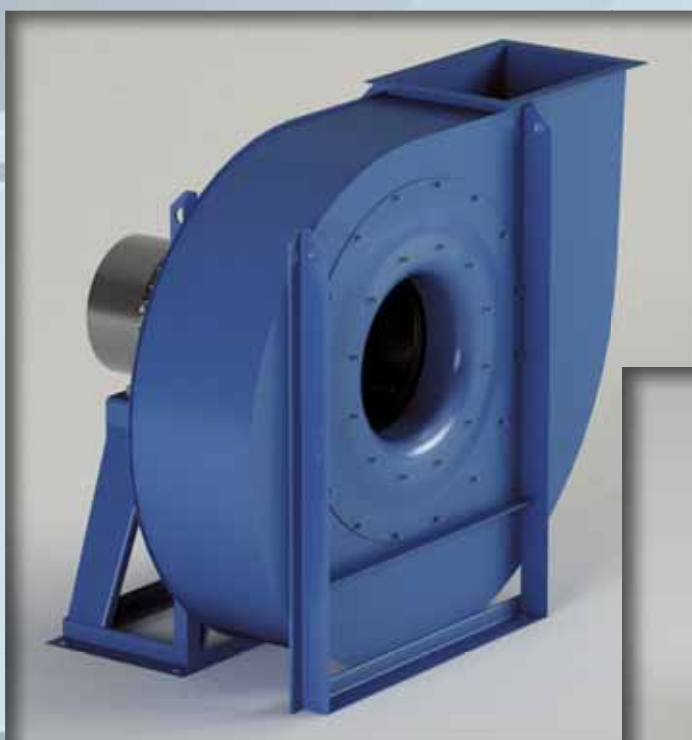


Mod.
GR

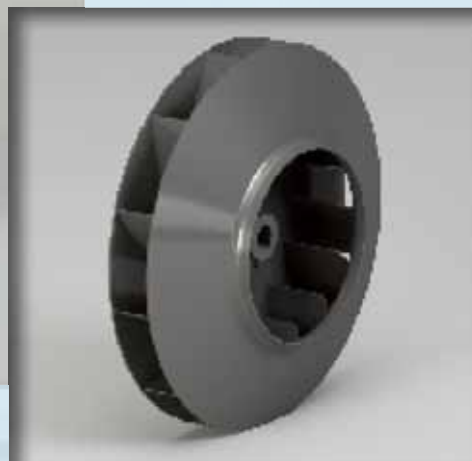


$Q = 1500 \div 140000 \text{ m}^3/\text{h}$

$Q = 0.4 \div 39 \text{ m}^3/\text{s}$

$p_t = 150 \div 1100 \text{ mmH}_2\text{O}$

$p_t = 1500 \div 11000 \text{ Pa}$



AERTECH S.R.L.

ITALIA - 20149 MILANO

Via Alberto Mario, 32

tel. +39.02.4989861 - fax. +39.02.43412240

www.aertech.it - info@aertech.it

Dealer MZ ASPIRATORI S.P.A.

Campo di lavoro

Portate piccole-medie-alte. Pressioni medie.

Tipo di pala

Curva, rovescia (negativa), vedi pag. 2.2.

Applicazioni

Per trasporto pneumatico, fumi, polveri fini. Adatto al trasporto di materiali solidi in miscela con aria, trucioli e segatura con ventilatore non attraversato.

Esecuzioni costruttive standard

Es.1-Es.4-Es.5-Es.8-Es.9-Es.12, vedi pag. 2.5 - 2.6.

Temperature del fluido standard

-10÷+60°C. Per altre temperature vedi da pag. 1.12 a pag. 1.15.

Tipo di costruzione

Ventilatore in lamiera di Fe360, girante in Fe360 equilibrata staticamente e dinamicamente. Per altri materiali vedi da pag. 1.12 a pag. 1.15.

Dati di funzionamento

Condizioni dell'aria all'aspirazione T=20°C, 0m.s.l.m. e $\rho=1.205 \text{ kg/m}^3$.

Rumorosità

Espressa in potenza sonora L_{wA} [dB(A)] rilevata in campo libero con ventilatore canalizzato, vedi da pag. 1.40 a pag. 1.44.

Orientamenti

N°8 RD (rotazione oraria vista lato trasmissione) e N°8 LG. Ventilatore in versione imbullonata orientabile per le taglie 400-630, orientamento fisso per le taglie 710-2000. Vedi pag. 2.7.

Costruzioni speciali

Vedi da pag. 2.20 a pag. 2.30.

Classi giranti

La seguente tabella fa riferimento a condizioni di lavoro standard. In condizioni di esercizio gravose si consiglia di contattare il servizio clienti di MZ Aspiratori per conoscere la tipologia di girante più idonea.

■ Domaine de travail

Débits petits-moyens-élevés. Moyennes pressions.

Type d'ailette

Courbée, inversée (négative), voir page 2.2.

Applications

Pour transport pneumatique, fumées, poussières fines. Convient au transport de matières solides en mélange dans l'air, copeaux et sciure avec ventilateur non traversé.

Configurations de constructions standard

Ex.1-Ex.4-Ex.5-Ex.8-Ex.9-Ex.12, voir pages 2.5 - 2.6.

Températures du fluide standard

-10÷+60°C. Pour d'autres températures voir pages 1.12-1.15.

Type de fabrication

Ventilateur en tôle de Fe360, turbine en Fe360 équilibrée statiquement et dynamiquement. Pour d'autres matériaux, voir pages 1.12-1.15.

Données de fonctionnement

Conditions de l'air à l'aspiration T=20°C, 0 m asl et $\rho=1.205 \text{ kg/m}^3$.

Niveau sonore

Exprimé en puissance sonore L_{wA} [dB(A)], relevé à l'air libre avec un ventilateur canalisé, voir pages 1.40 - 1.44.

Orientations

8 RD (rotation dans le sens des aiguilles d'une montre côté transmission) et 8 LG. Ventilateur en version boulonnée orientable pour les tailles 400-630, orientation fixe pour les tailles 710-2000. Voir page 2.7.

Fabrications spéciales

Voir pages 2.20-2.30.

Classes de turbines

Le tableau ci-dessus fait référence aux conditions de travail normales, en conditions de travail pénibles, on préconise de contacter le service clientèle de MZ Aspiratori pour connaître le type de turbine le plus adapté.

GRANDEZZA VENTILATORE • Grandeur • Size • Größe • Tamaño	RPM MASSIMO • Maxi tours/min. • Max rpm • Max. U/min • R.p.m. máx.			
	CLASSE I	CLASSE II	CLASSE III	CLASSE IV
GR400/R	4100	5800		
GR400	4000	5600		
GR450/R	3750	5400		
GR450	3600	5000		
GR500/R	3500	4750		
GR500	3400	4500		
GR560/R	3300	4250	4750	
GR560	3200	4000	4500	
GR630/R	3100	3750	4250	
GR630	2950	3600	4000	
GR710/R	2800	3400	3750	
GR710	2600	3200	3550	
GR800/R	2500	3000	3350	3570
GR800	2350	2800	3150	3500
GR900/R	2200	2650	3000	3300
GR900	2100	2500	2800	3100
GR1000/R	2000	2350	2700	
GR1000	1900	2250	2550	
GR1120/R	1800	2150	2400	
GR1120	1700	2000	2250	
GR1250/R	1600	1900	2100	
GR1250	1500	1800	2000	
GR1400/R	1400	1700	1900	
GR1400	1300	1600	1800	
GR1600	1100	1400	1600	
GR1800	1200	1350	1450	
GR2000	1000	1150	1250	

VALORI VALIDI FINO A 60°C

• Valeurs valables jusqu'à 60°C • Values valid up to 60°C
• Werte bis 60°C gültig • Valores válidos hasta 60°C

FRA • entre • between • zwischen • entre	60°C	E • et • and • und • y	100°C	DECLASSARE VELOCITÀ • déclasser vitesse • de grade speed • Geschwindigkeit herabsetzen • rebajar velocidad	4%
			100°C		150°C
	150°C	200°C	16%		
	200°C	250°C	23%		
	250°C	300°C	30%		
	300°C	350°C	37%		
	350°C	400°C	45%		
	400°C	450°C	54%		
	450°C	500°C	64%		

■ Field of operation

Low-medium-high flow rates. Average pressures.

Blade type

Curve, backward (negative), see pg. 2.2.

Applications

For pneumatic transport, fumes, fine dust. Suitable for transporting solid materials mixed with air, chips and sawdust with a non-transited fan.

Standard constructional arrangements

Arr.1-Arr.4-Arr.5-Arr.8-Arr.9-Arr.12, see pgs. 2.5 - 2.6.

Standard fluid temperatures

-10÷+60°C. For other temperatures see pgs. 1.12 to 1.15.

Type of construction

Fan in Fe360 plate, impeller in Fe360 statically and dynamically balanced. For other materials see pgs. 1.12 to 1.15.

Operating specifications

Condition of inlet air T=20°C, 0 m above sea level and $\rho=1.205 \text{ kg/m}^3$.

Noise level

Expressed as sound power L_{wA} [dB(A)] measured in free field with ducted fan, see pgs. 1.40 to 1.44.

Orientations

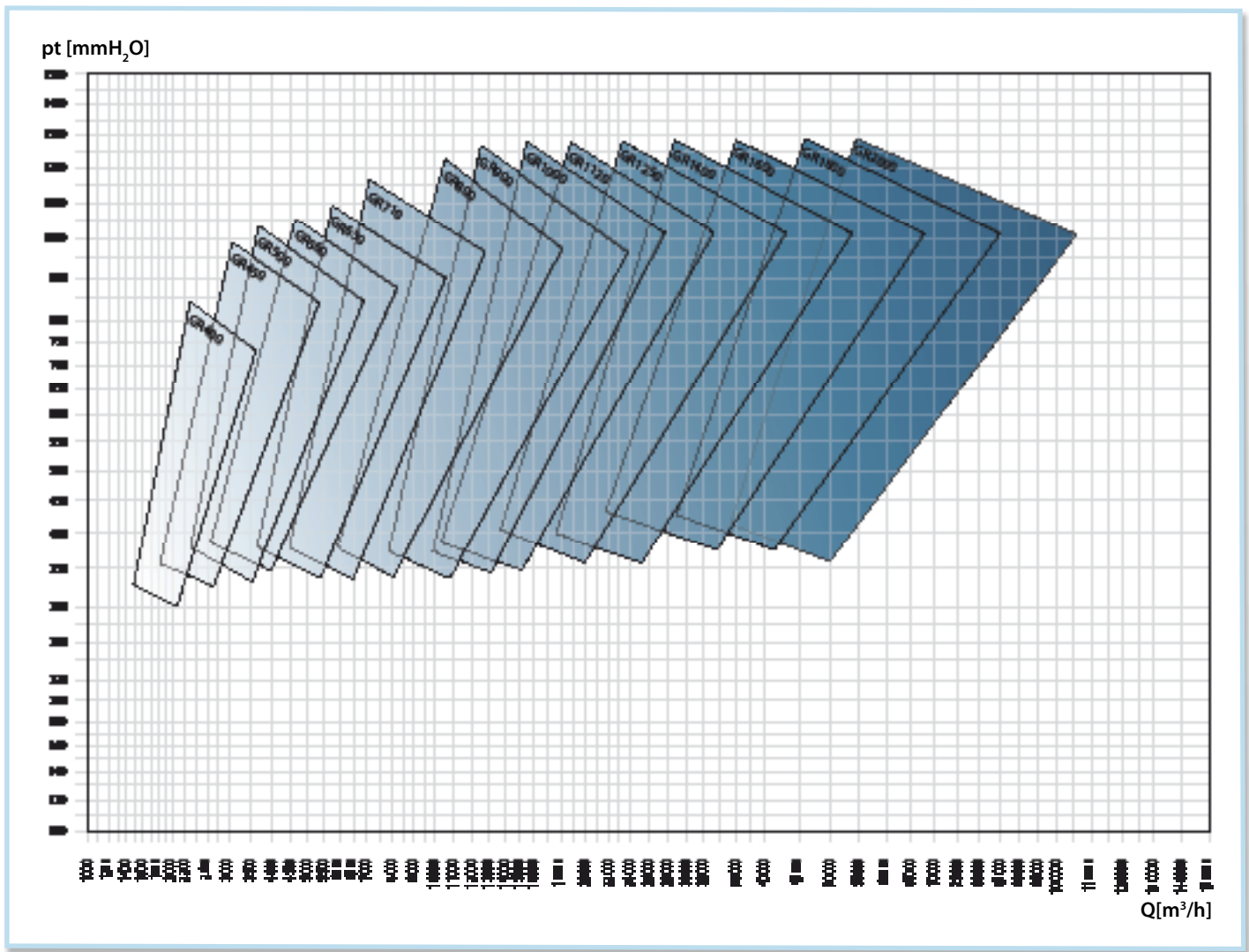
No.8 RD (clockwise viewed from transmission side) and No.8 LG. Fan in bolted orientable version for sizes 400-630, fixed orientation for sizes 710-2000. See pg. 2.7.

Special applications

See pgs. 2.20 to 2.30.

Impeller classes

The above table refers to standard operating conditions, in heavy-duty service conditions it is advisable to contact the MZ Aspiratori Customer Service to establish the most suitable type of impeller.



■ **Arbeitsbereich**

Niedrige - mittlere - grosse Fördermengen. Mittlere Drücke.

Schaufelform

Kurve, rückwärts gekrümmt (negativ), siehe Seite 2.2.

Anwendungen

Zum Transport von Luft, Rauch, Feinstaub. Zum Transport von in Luft enthaltenen Feststoffen, Spänen und Sägestaub bei nicht direkt durchströmten Ventilator geeignet.

Konstruktive Standardausführungen

Ausf. 1-Ausf. 4-Ausf. 5-Ausf. 8-Ausf. 9-Ausf. 12, siehe Seiten 2.5 - 2.6.

Standardtemperatur des Mediums

-10 ÷ +60°C. Für andere Temperaturen siehe Seiten 1.12 bis 1.15.

Konstruktionsart

Ventilator aus Blech Fe360, Laufrad aus Fe360, statisch und dynamisch ausgewuchtet. Für andere Materialien siehe Seiten 1.12 bis 1.15.

Betriebsdaten

Physikalischer Zustand der Ansaugluft T=20°C, 0 m ü. M. und ρ=1.205 kg/m³.

Geräuschpegel

angegeben als Schalleistungspegel L_{WA} [dB(A)] mit Messung im Freifeld und an Rohren angeschlossenem Ventilatore, siehe Seiten 1.40 bis 1.44.

Ausrichtung

8 Modelle RD (Drehrichtung im Uhrzeigersinn, von Antriebsseite aus gesehen) und 8 Modelle LG. Angeschraubter, in der Ausrichtung veränderbarer Ventilator in den Grössen 400 - 630, mit Vorderstütze und damit nicht veränderbar ab Grösse 710 mit Riementrieb, immer ausrichtbar bei allen direkt angetriebenen Ventilatoren ohne Vorderstütze, siehe Seite 2.7.

Spezialausführungen

Siehe Seiten 2.20 bis 2.30.

Laufradklassen

Die obenstehende Tabelle bezieht sich auf normale Betriebsbedingungen. Bei erschwerenden Betriebsbedingungen wird empfohlen, den Kundenservice der MZ Aspiratori zu kontaktieren, um den am besten geeigneten Laufradtyp zu bestimmen.

■ **Campo de trabajo**

Caudales pequeños-medios-altos. Presiones medias.

Tipo de pala

Curva, invertida (negativa), ver pág. 2.2.

Aplicaciones

Para transporte neumático, humos y/o polvos finos. Apto para el transporte de materiales sólidos mezclados con aire, virutas y serrín sin transitar por el ventilador.

Variantes constructivas estándares

Ejec. 1-Ejec. 4-Ejec. 5-Ejec. 8-Ejec. 9-Ejec. 12, ver págs. 2.5 - 2.6.

Temperaturas del fluido estándares

De -10 a +60°C. Para otras temperaturas, ver págs. de 1.12 a 1.15.

Tipo de construcción

Ventilador de chapa en Fe360, rotor en Fe360 equilibrado estática y dinámicamente. Para otros materiales, ver págs. de 1.12 a 1.15.

Datos de funcionamiento

Condiciones del aire en aspiración T=20°C, 0 m SNM y ρ=1.205 kg/m³.

Niveles de ruido

Expresados en potencia sonora L_{WA} [dB(A)] medida en campo abierto con ventilador canalizado, ver págs. de 1.40 a 1.44.

Orientaciones

8 RD (rotación dextrógira vista desde el lado de transmisión) y 8 LG. Ventilador en versión empennada orientable para tamaños 400-630, orientación fija para tamaños 710-2000. Ver pág. 2.7.

Construcciones especiales

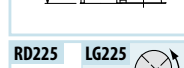
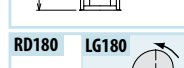
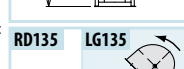
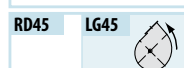
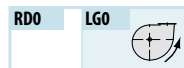
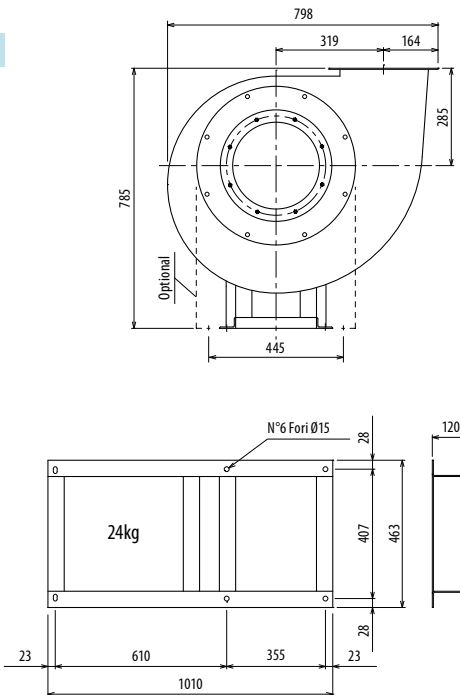
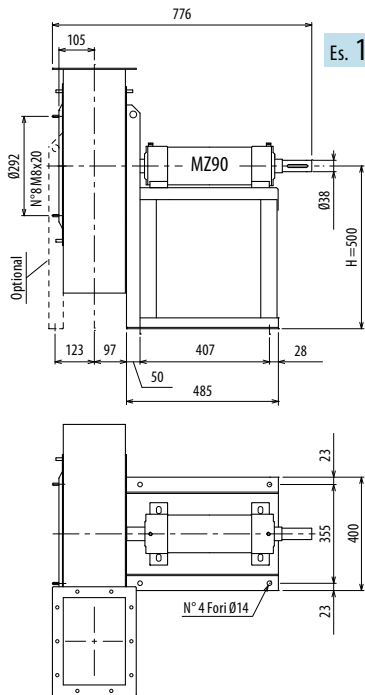
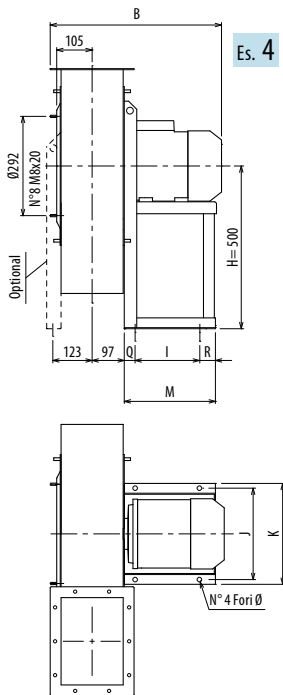
Ver págs. de 2.20 a 2.30.

Clases de rotores

La tabla arriba hace referencia a condiciones de trabajo estándares, en condiciones de funcionamiento pesadas, se aconseja llamar al Servicio de atención al cliente de MZ Aspiratori para conocer el tipo de rotor más adecuado.

Tipo • Type • Type • Typ • Tipo		P inst. [kW]	n	LpA [dB(A)]	Tolleranza sulla portata ±5% • Tolérance sur le débit ±5% • Load tolerance ±5% • Durchsatztoleranz ±5% • Tolerancia respecto caudal ±5%														
Ventilatore • Ventilateur • Fan • Ventilator • Ventilador	Motore • Moteur • Motor • Motor • Motor				Q [m³/h]														
					1440	1620	1800	1980	2160	2520	2880	3240	3600	3960	4320	4680	5400	6120	7200
					pt[mmH ₂ O]														
GR400/2R	90	2,2	2920	65	258	256	253	249	244	233	219								
GR400/2	100	3	2930	66	267	265	262	259	255	246	234	219	200						
GR450/2R	112	4	2930	69				342	338	329	319	307	293	278	262				
GR450/2	132	5,5	2950	72				359	354	346	336	324	310	295	277	238			
GR500/2R	132	7,5	2950	77							412	407	400	391	375	368	337	300	235
GR500/2	160	11	2950	80							453	450	445	439	431	421	396	366	311
GR560/2R	160	11	2950	76									500	494	488	481	466	450	420
GR560/2	160	15	2960	84										541	535	529	517	502	477
GR630/2R	180	22	2960	84												623	613	601	582
GR630/2	200	30	2970	87													690	681	666
GR710/2R	200	37	2970	87															792
GR710/2	225	45	2970	87															
GR800/2R	280	75	2970	91															
GR800/2	280	90	2970	94															
GR900/2R	315	132	2980	92															
GR900/2	315	160	2980	98															
GR560/4R	90	1,5	1420	62				114	113	110	105	101	95	90	83	75			
GR560/4	100	2,2	1420	63				124	122	120	116	113	107	102	98	91	75		
GR630/4R	100	3	1420	65						142	139	137	133	129	126	121	111	97	
GR630/4	112	4	1440	68							161	159	156	153	151	147	137	128	108
GR710/4R	112	4	1440	69									186	183	180	178	172	164	152
GR710/4	132	5,5	1455	70										214	213	211	206	201	190
GR800/4R	132	7,5	1455	69												255	252	247	240
GR800/4	160	11	1460	77													276	272	266
GR900/4R	160	15	1460	78															326
GR900/4	180	22	1470	81															
GR1000/4R	200	30	1470	82															
GR1000/4	225	37	1480	86															
GR1120/4R	225	45	1480	83															
GR1120/4	250	55	1480	87															
GR1250/4R	280	75	1480	89															
GR1250/4	315	110	1485	94															
GR1400/4R	315	132	1485	92															
GR1400/4	315	160	1485	95															
GR900/6R	132	4	950	64												138	136	133	128
GR900/6	132	5,5	950	69													148	145	140
GR1000/6R	160	7,5	960	71														172	168
GR1000/6	160	11	960	73															186
GR1120/6R	180	15	970	74															
GR1120/6	200	18,5	975	77															
GR1250/6R	200	22	975	79															
GR1250/6	225	30	975	81															
GR1400/6R	250	37	980	83															
GR1400/6	280	55	980	86															

Il livello di pressione sonora ponderato A, LpA (cap.13), corrisponde al valore rilevato, nelle condizioni di prova, nel punto di massima rumorosità.



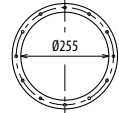
Il ventilatore è orientabile - Peso in tabella comprensivo di motore

- Le ventilateur est orientable
 - The fan is revolvable
 - Der Ventilator ist drehbar
 - El ventilador es orientable
- Le poids dans le tableau inclut le moteur The weight indicated in the table includes motor Gewichtsangabe in Tabelle inkl. Motor El peso en la tabla incluye el motor

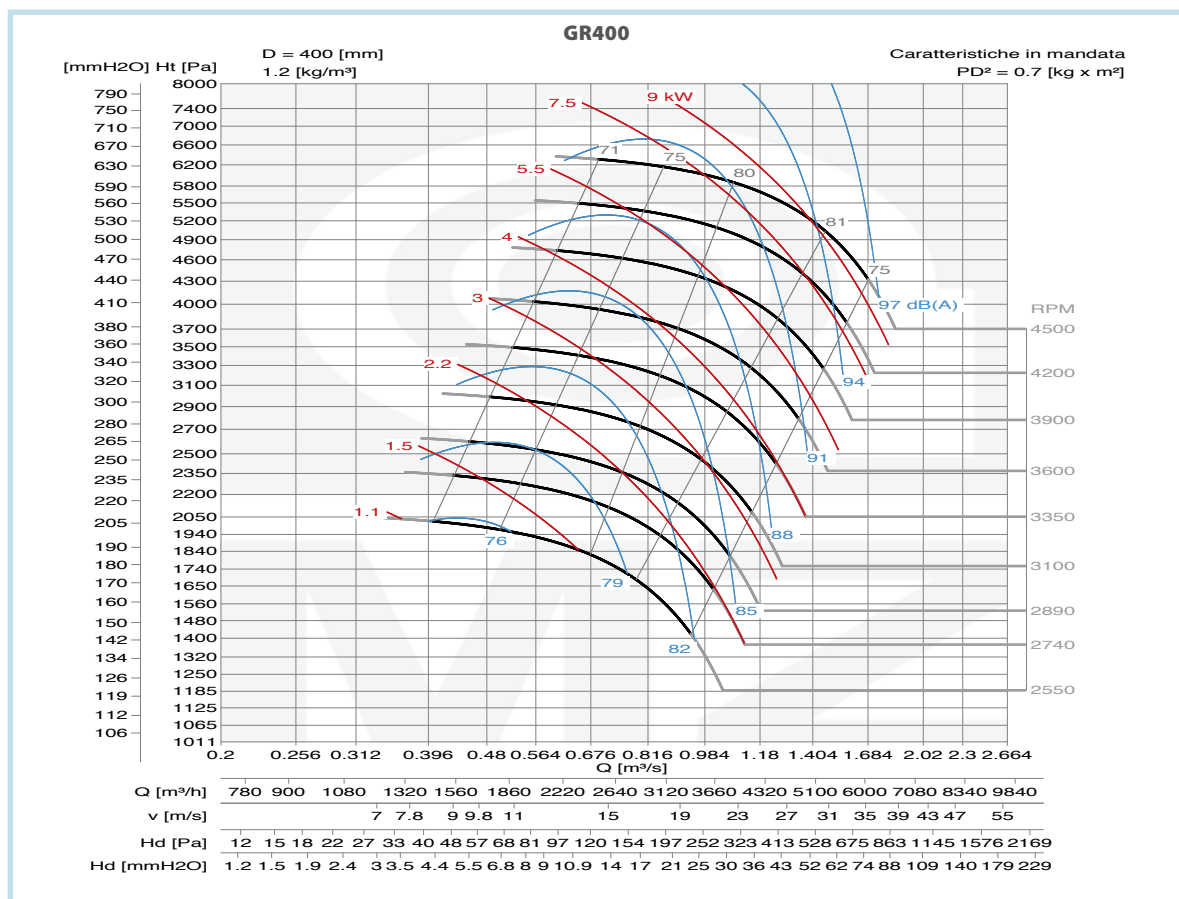
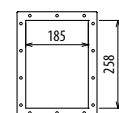
Ulteriori informazioni e quote:
 ■ Ulérieures informations et cotes:
 ■ Further information and sizes:
 ■ Weitere Infos und Größen:
 ■ Más informaciones y medidas:

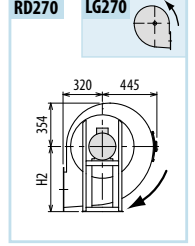
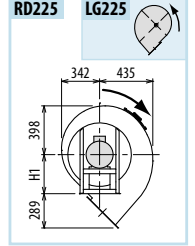
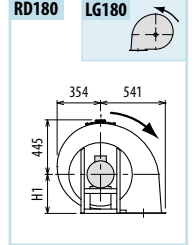
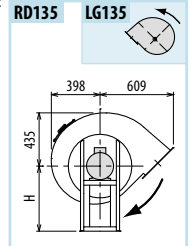
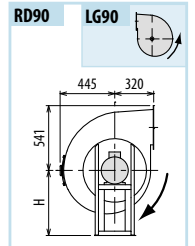
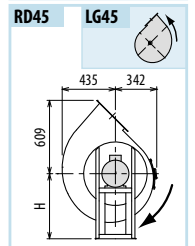
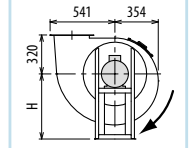
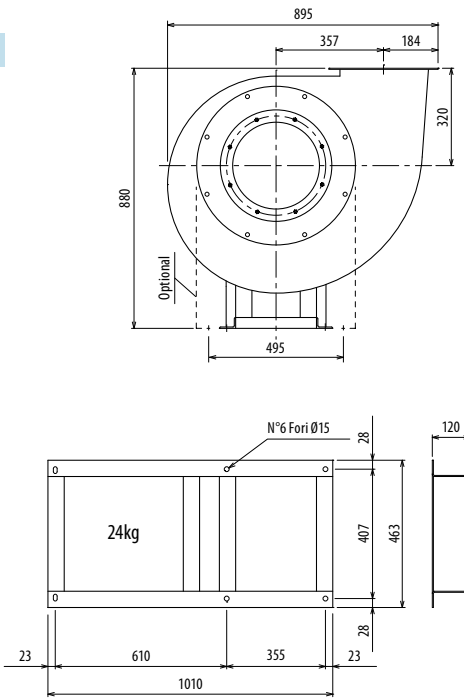
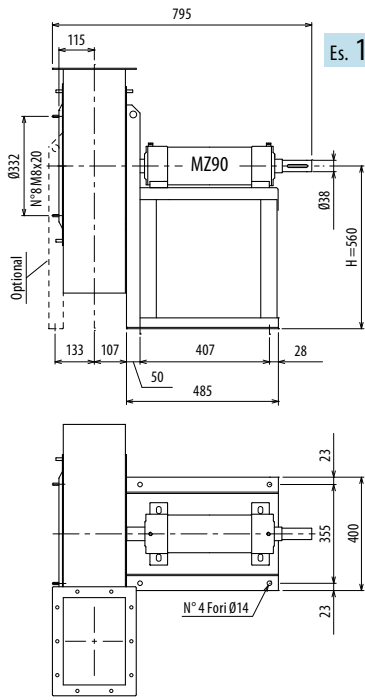
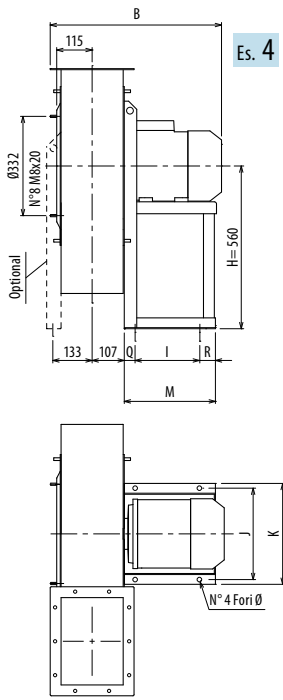
TIPO - Type		PESO Weight	PD ²	B	I	H	H1	H2	J	K	M	Q	R	Ø
VENTILATORE Fan	MOTORE Motor	Kg	Kgf x m ²											
GR400/2R	90L2	73	0,6	511	133	500	285	500	234	260	246	55	58	12
GR400/2	100 L2	81	0,66	536	197	500	285	500	289	324	276	30	49	12
GR400/T		80	0,70			500	285	500						

pg. / s. 4,6



pg. / s. 4,5





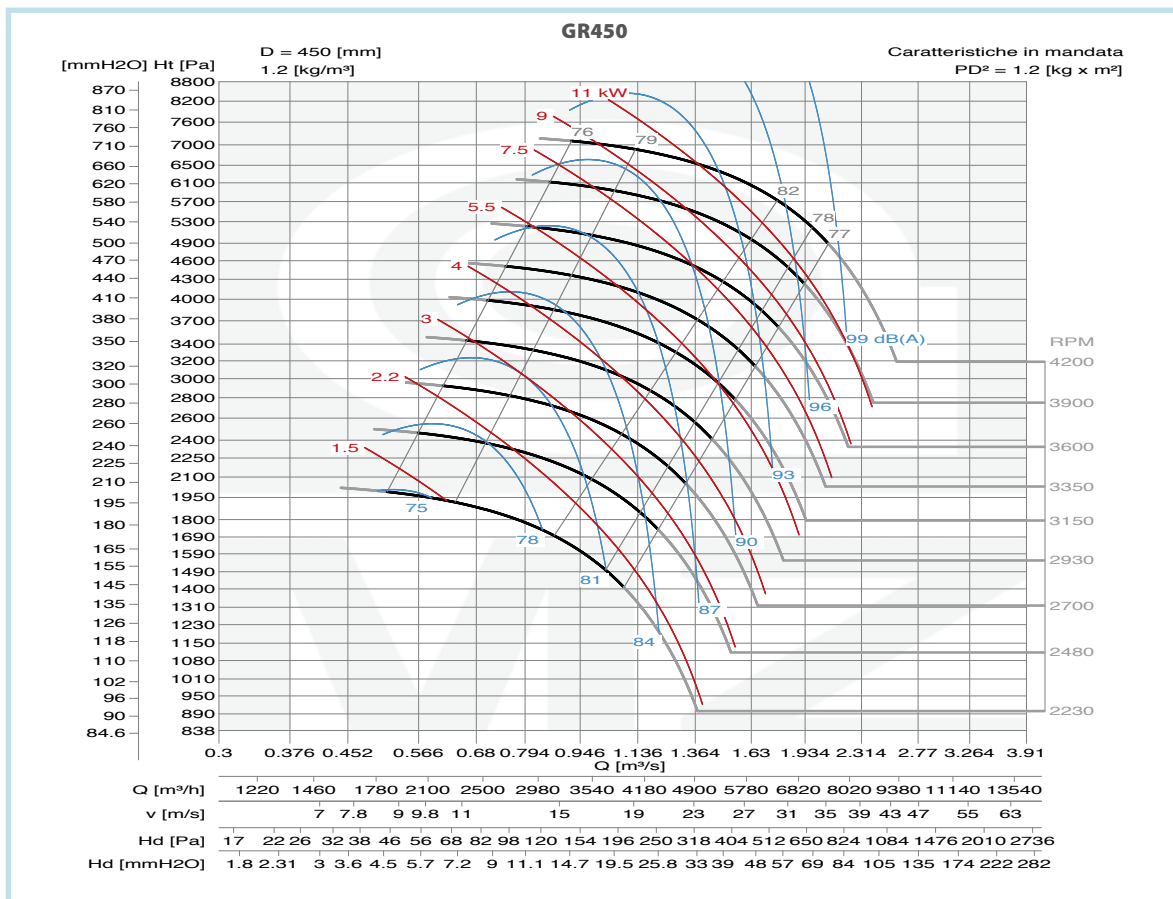
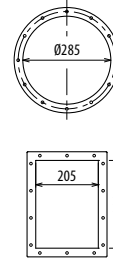
Il ventilatore è orientabile - Peso in tabella comprensivo di motore

- Le ventilateur est orientable
 - The fan is revolvable
 - Der Ventilator ist drehbar
 - El ventilador es orientable
- Le poids dans le tableau inclut le moteur The weight indicated in the table includes motor Gewichtsangabe in Tabelle inkl. Motor El peso en la tabla incluye el motor

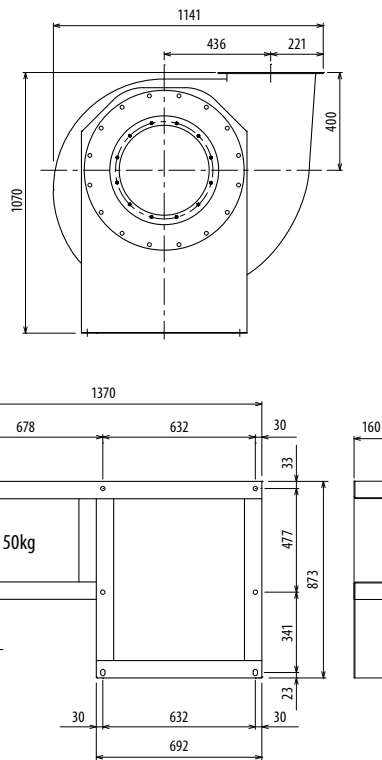
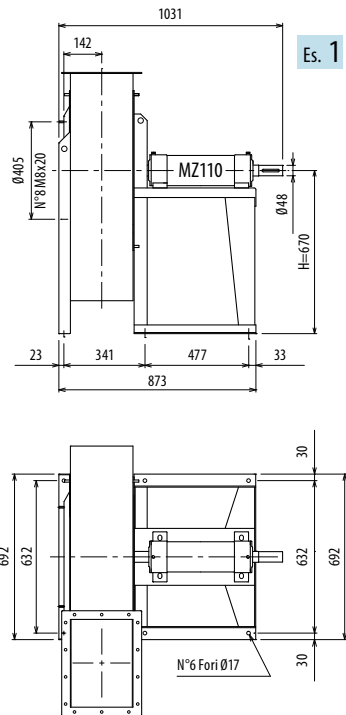
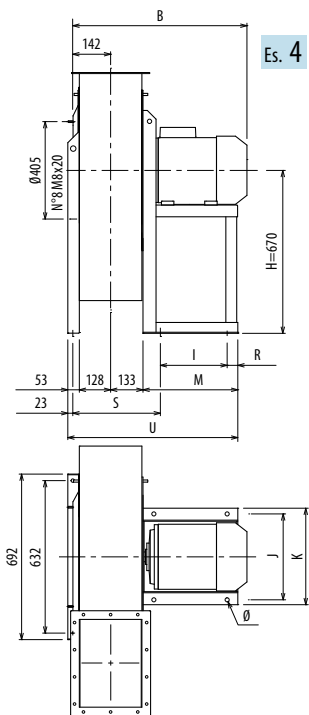
Ulteriori informazioni e quote:
 ■ Ulteriori informazioni et cotes:
 ■ Further information and sizes:
 ■ Weitere Infos und Größen:
 ■ Más informaciones y medidas:

TIPO - Type		PESO Weight	PD ²	B	I	H	H1	H2	J	K	M	Q	R	Ø
VENTILATORE Fan	MOTORE Motor	Kg	Kgf x m ²											
GR450/2R	112 M2	107	1,0	580	197	560	320	560	289	324	276	30	49	12
GR450/2	132 S2	136	1,2	622	237	560	320	560	337	372	336	40	59	12
GR450/T		95	1,2			560	320	560						

pg. / s. 4,6
 pg. / s. 4,5



■ DIMENSIONS D'ENCOMBREMENT ET POIDS/COURBES DE FONCTIONNEMENT ■ OVERALL DIMENSIONS AND WEIGHT/WORKING CURVES ■ AUSMAßE UND GEWICHTE/FUNKTIONSKURVEN ■ DIMENSIONES QUE OCUPA Y PESOS/CURVAS DE FUNCIONAMIENTO

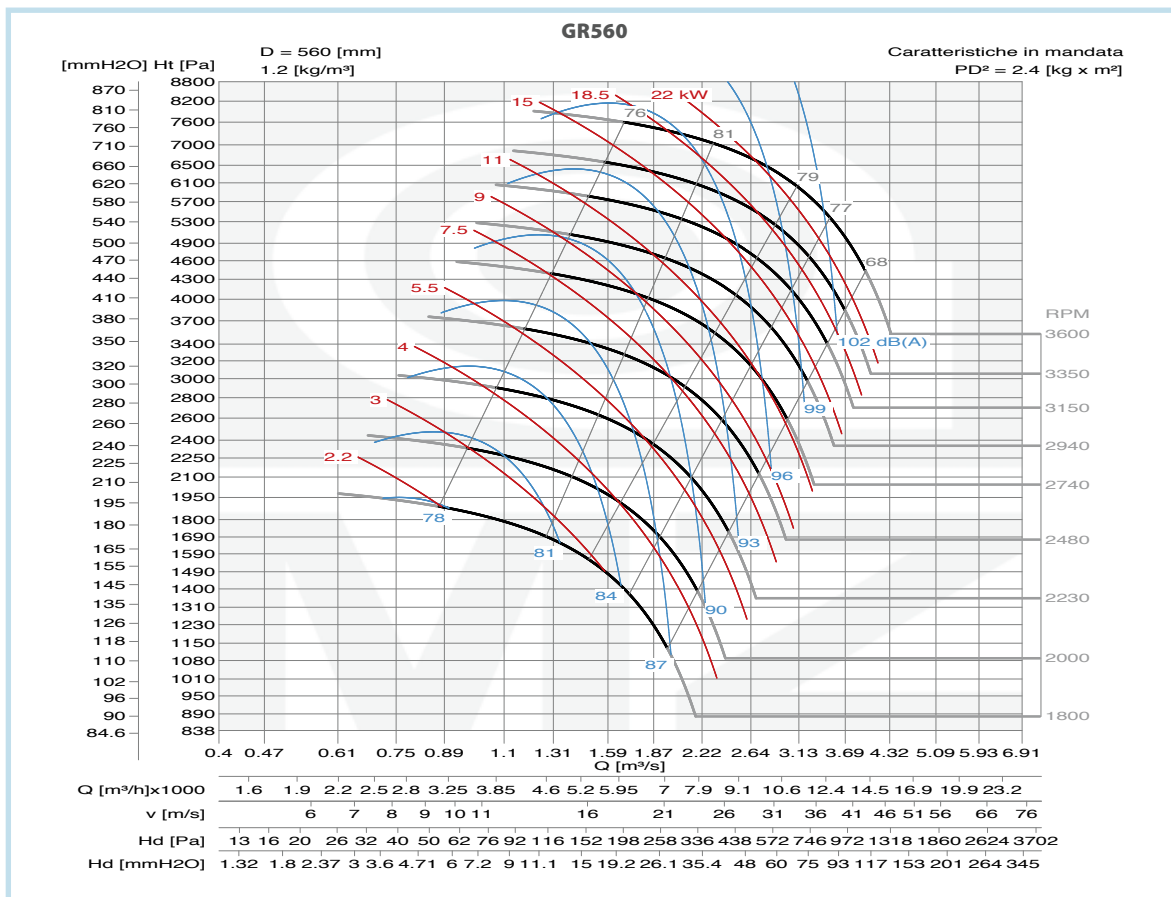
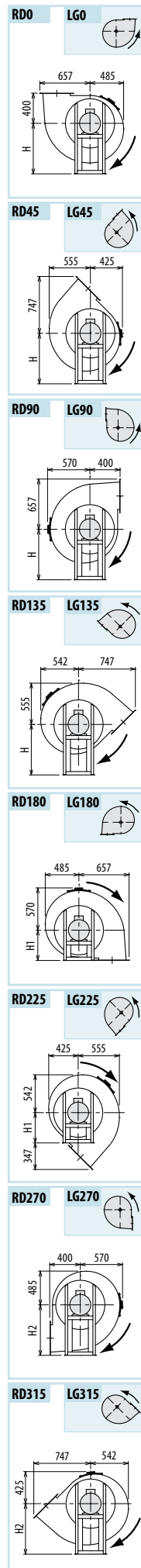
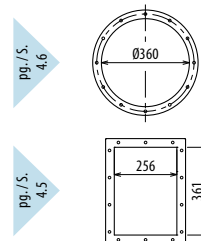


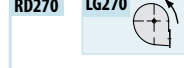
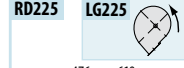
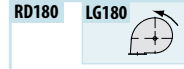
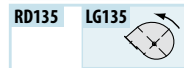
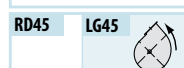
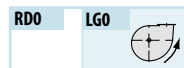
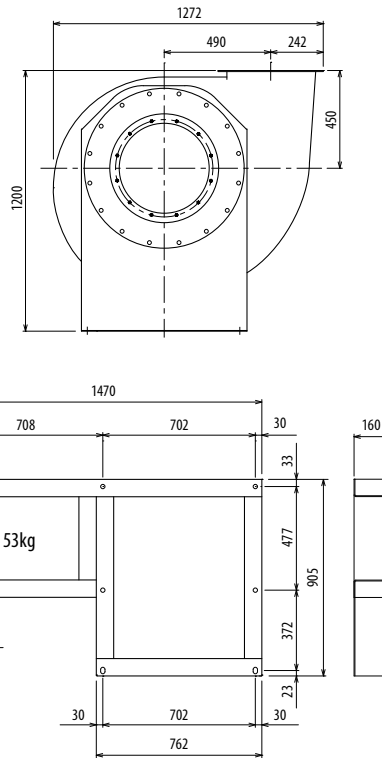
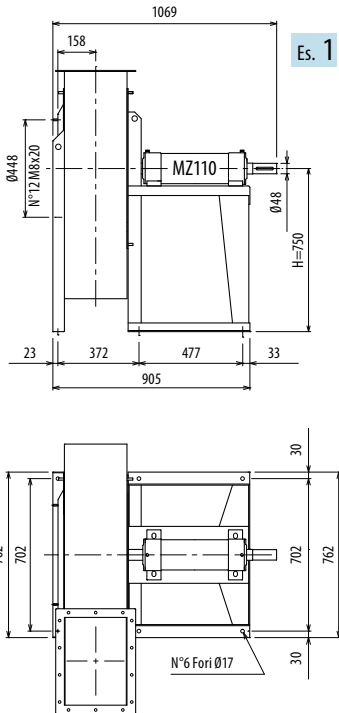
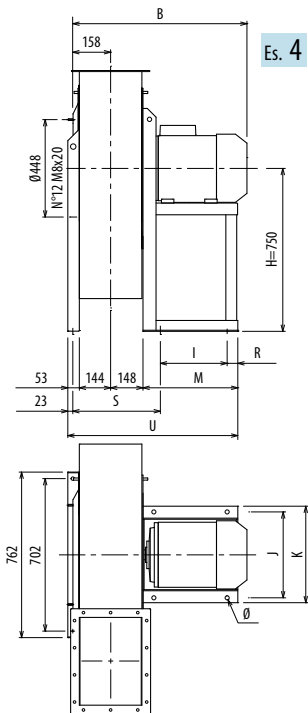
Il ventilatore è orientabile - Peso in tabella comprensivo di motore

■ Le ventilateur est orientable ■ The fan is revolvable ■ Der Ventilator ist drehbar ■ El ventilador es orientable
 Le poids dans le tableau inclut le moteur The weight indicated in the table includes motor Das Gewicht im Tafel schließt den Motor ein El peso en la tabla incluye el motor

Ulteriori informazioni e quote:
 ■ Ulérieures informations et cotes:
 ■ Further information and sizes:
 ■ Weitere Infos und Größen:
 ■ Más informaciones y medidas:

TIPO - Type		PESO Weight	PD ²	B	I	H	H1	H2	J	K	M	R	S	U	Ø
VENTILATORE Fan	MOTORE Motor	Kg	Kgf x m ²												
GR560/2R	160 M2	227	2,3	792	337	670	400	670	395	440	436	49	340	749	14
GR560/2	160 M2	240	2,4	792	337	670	400	670	395	440	436	49	340	749	14
GR560/4R	90 L4	165	2,1	595	133	670	400	670	234	260	246	58	345	559	10
GR560/4	100 L4	169	2,4	626	197	670	400	670	289	324	276	49	320	589	12
GR560/T		187	2,5			670	400	670							





Il ventilatore è orientabile - Peso in tabella comprensivo di motore

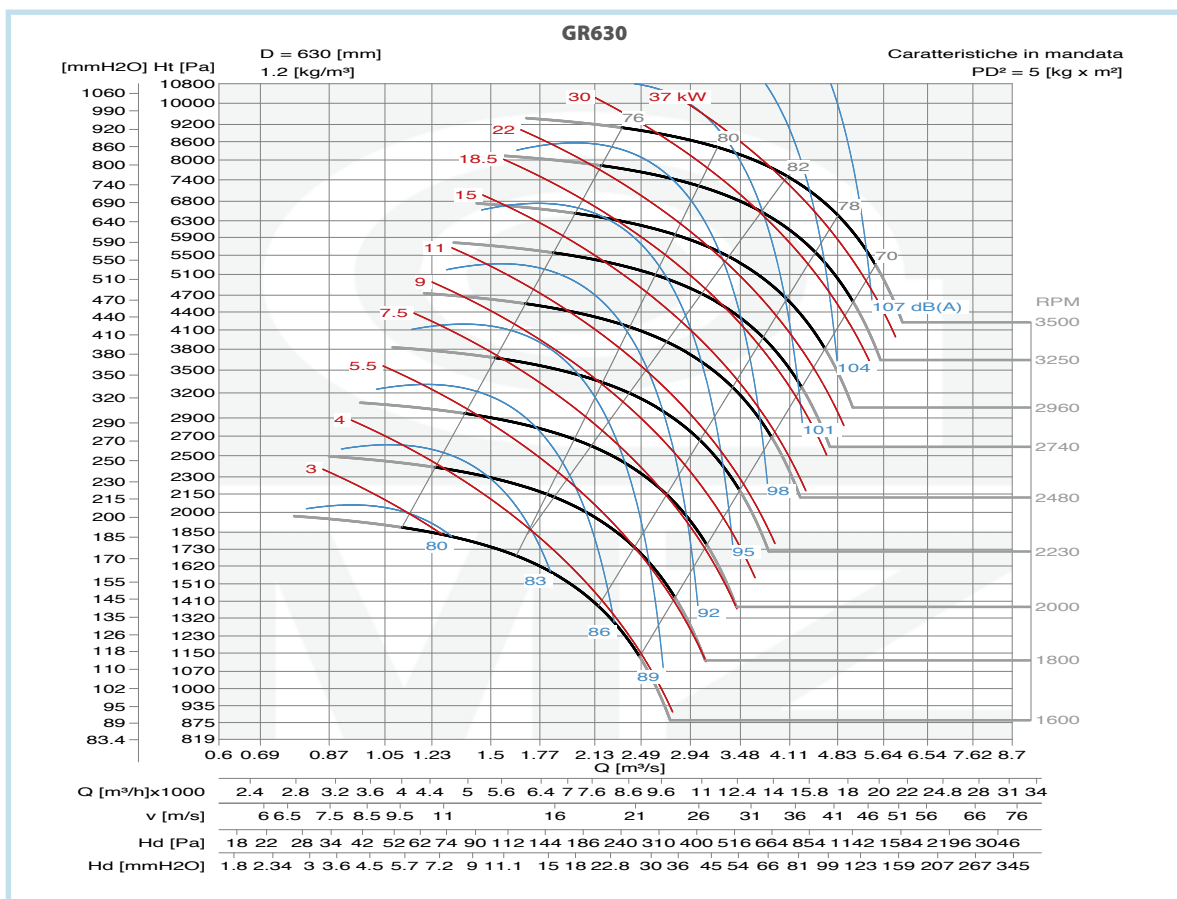
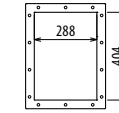
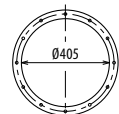
- Le ventilateur est orientable
 - The fan is revolvable
 - Der Ventilator ist drehbar
 - El ventilador es orientable
- Le poids dans le tableau inclut le moteur The weight indicated in the table includes motor Das Gewicht im Tafel schließt den Motor ein El peso en la tabla incluye el motor

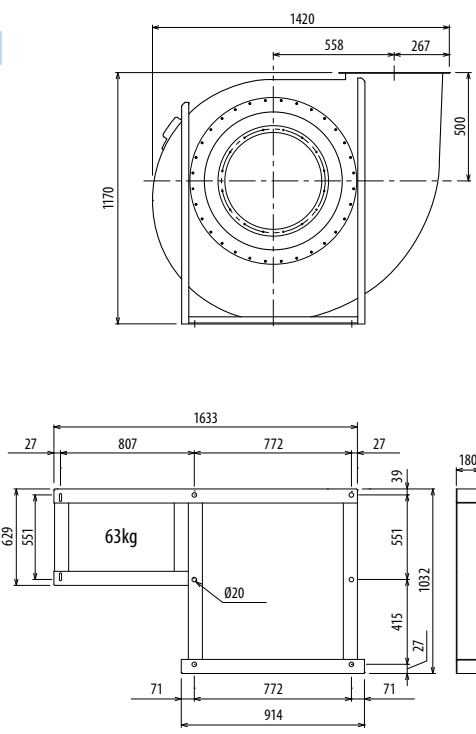
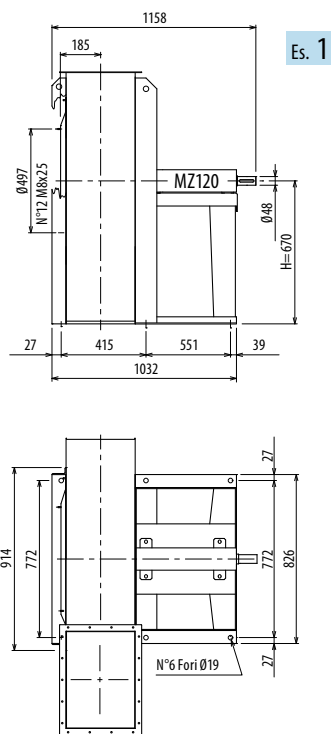
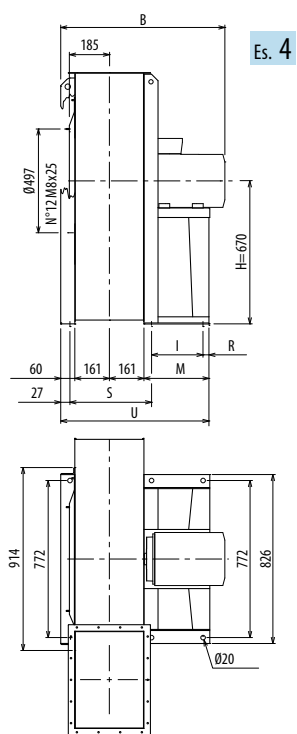
Ulteriori informazioni e quote:
 ■ Further information and sizes:
 ■ Weitere Infos und Größen:
 ■ Más informaciones y medidas:

TIPO - Type		PESO Weight	PD ²	B	I	H	H1	H2	J	K	M	R	S	U	Ø
VENTILATORE Fan	MOTORE Motor	Kg	Kgf x m ²												
GR630/2R	180 M2	315	4	948	357	750	450	750	434	488	460	33	392	805	18
GR630/2	200 L2	400	4,7	1012	381	750	450	750	506	568	500	39	402	845	20
GR630/4R	100 L4	180	3,9	657	197	750	450	750	289	324	276	49	352	621	12
GR630/4	112 M4	190	4,2	678	197	750	450	750	289	324	276	49	352	621	12
GR630/T		218	5,0			750	450	750							

pg. / s. 4,6

pg. / s. 4,5



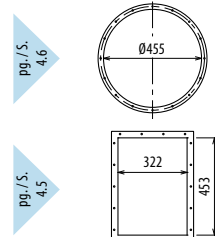


Il ventilatore non è orientabile • Peso in tabella comprensivo di motore

- Le ventilateur n'est pas orientable
 - The fan is not revolvable
 - Der Ventilator ist nicht drehbar
 - El ventilador no es orientable
- Le poids dans le tableau inclut le moteur The weight indicated in the table includes motor Das Gewicht im Tafel schließt den Motor ein El peso en la tabla incluye el motor

Ulteriori informazioni e quote:
 ■ Ulérieures informations et cotes:
 ■ Further information and sizes:
 ■ Weitere Infos und Größen:
 ■ Más informaciones y medidas:

TIPO - Type		PESO Weight	PD ²	B	I	H	H1	H2	R	S	M	U
VENTILATORE Fan	MOTORE Motor	Kg	Kgf x m ²									
GR710/2R	200 L2	492	10	1049	401	670	500	850	39	415	500	882
GR710/2	225 M2	602	11	1091	441	670	500	850	39	415	540	922
GR710/4R	112 M4	249	9	715	151	670	500	850	65	415	277	658
GR710/4	132 S4	272	10	755	201	670	500	850	76	415	337	719
GR710/T		336	10			670	500	850				



RD0 LG0

RD45 LG45

RD90 LG90

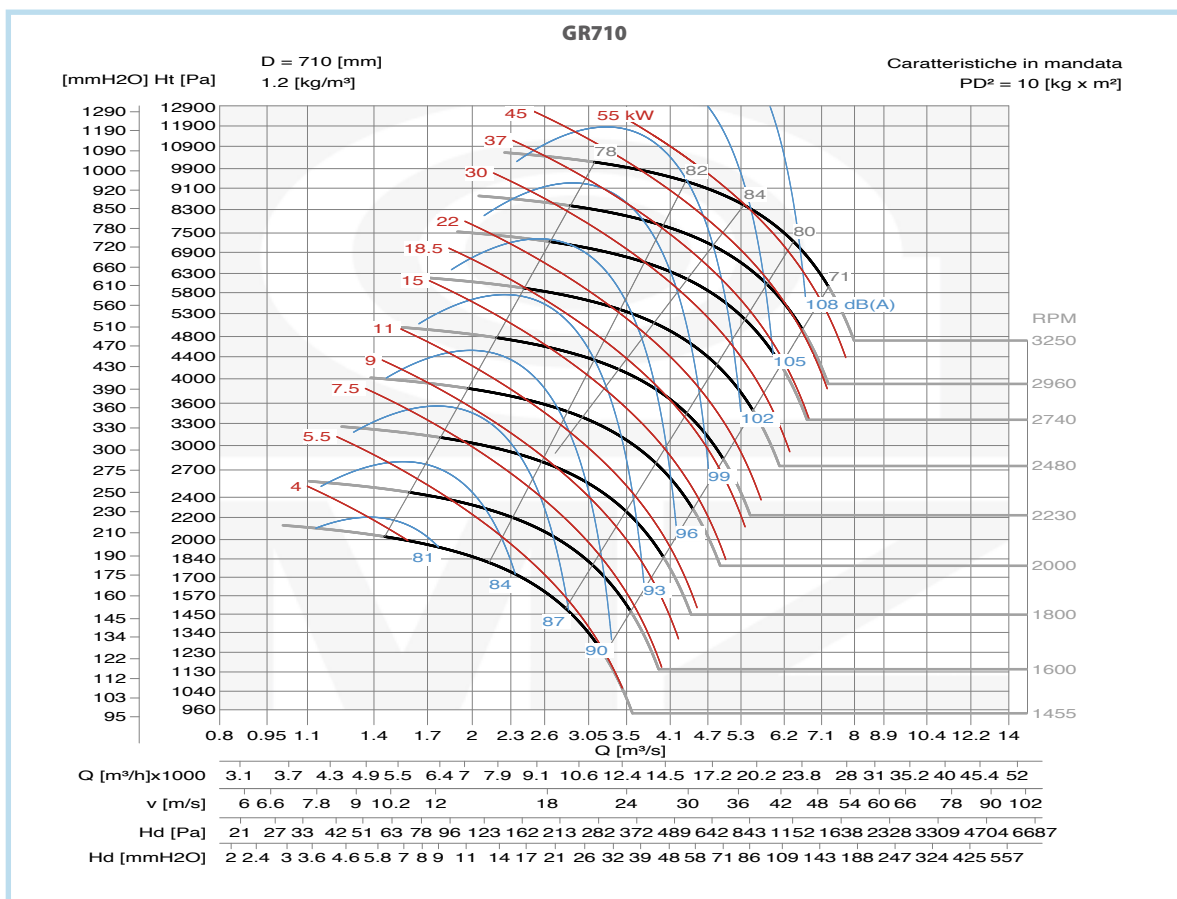
RD135 LG135

RD180 LG180

RD225 LG225

RD270 LG270

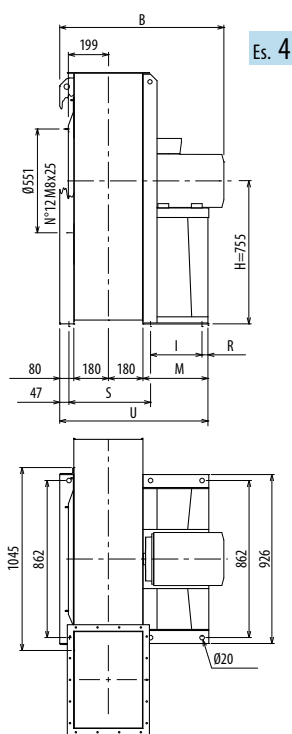
RD315 LG315



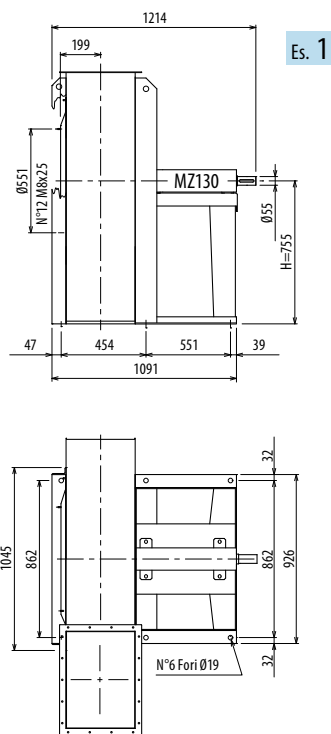


ASPIRATORI

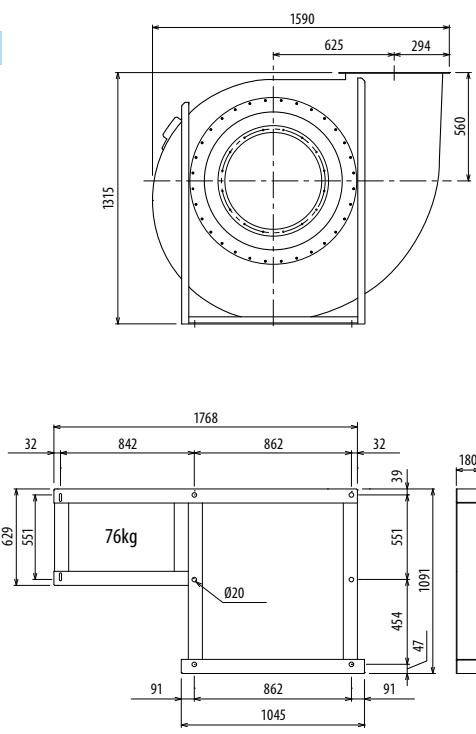
■ DIMENSIONS D'ENCOMBREMENT ET POIDS/COURBES DE FONCTIONNEMENT ■ OVERALL DIMENSIONS AND WEIGHT/WORKING CURVES ■ AUSMAßE UND GEWICHTE/FUNKTIONSKURVEN ■ DIMENSIONES QUE OCUPA Y PESOS/CURVAS DE FUNCIONAMIENTO



Es. 4



Es. 1



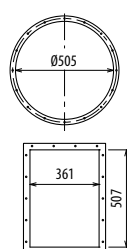
Il ventilatore non è orientabile • Peso in tabella comprensivo di motore

- Le ventilateur n'est pas orientable
- The fan is not revolvable
- Der Ventilator ist nicht drehbar
- El ventilador no es orientable
- Further information and sizes:
- Weitere Infos und Größen:
- Más informaciones y medidas:

Ulteriori informazioni e quote:
 ■ Ulérieures informations et cotes:
 ■ Further information and sizes:
 ■ Weitere Infos und Größen:
 ■ Más informaciones y medidas:

TIPO - Type		PESO Weight	PD ²											
VENTILATORE Fan	MOTORE Motor	Kg	Kgf x m ²	B	I	H	H1	H2	R	S	M	U		
GR800/2R	280 S2	800	15	1260	591	755	560	950	39	454	690	1131		
GR800/2	280 M2	860	17	1260	591	755	560	950	39	454	690	1131		
GR800/4R	132 M4	370	14	813	201	755	560	950	75	454	336	777		
GR800/4	160 M4	415	16	918	316	755	560	950	60	454	436	877		
GR800/T		400	18			755	560	950						

pg. / s. 4.6
 pg. / s. 4.5



RD0 LG0

RD45 LG45

RD90 LG90

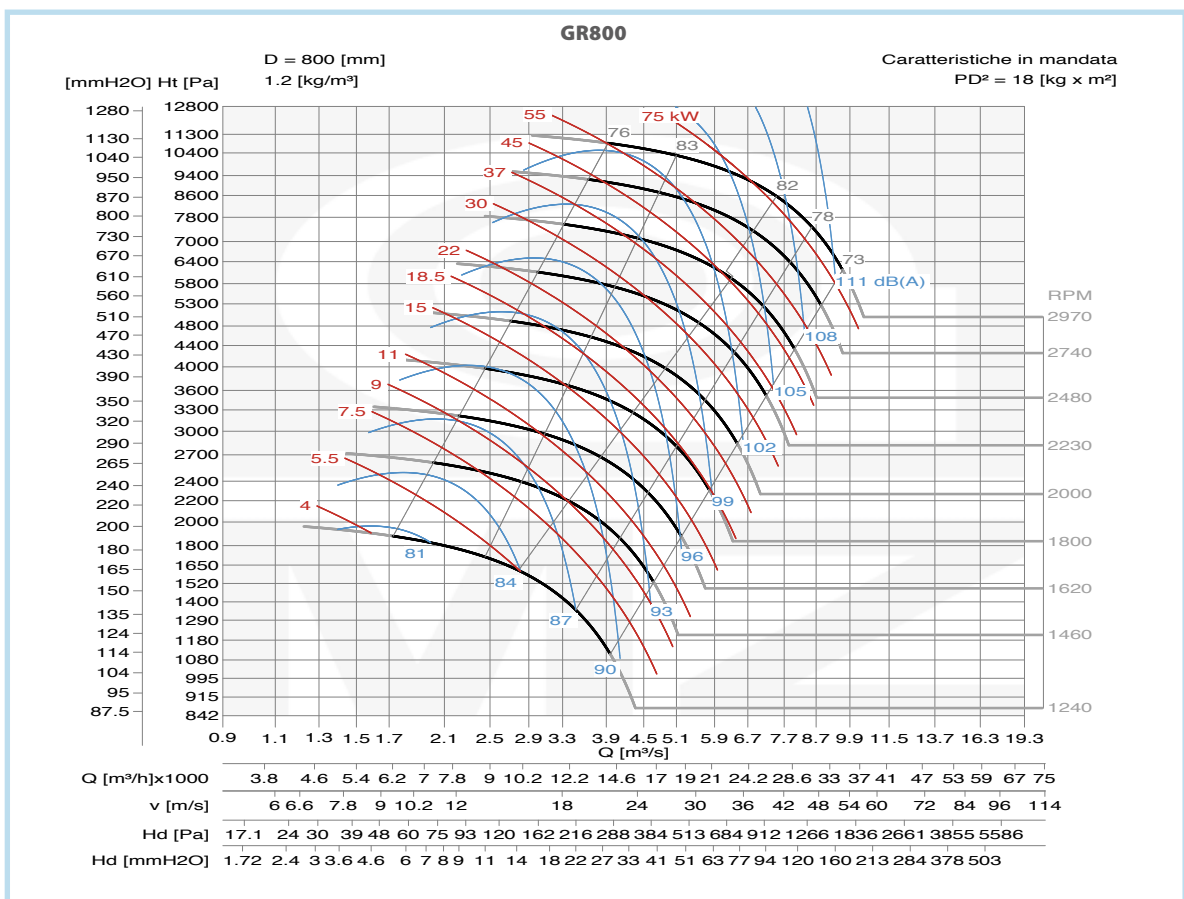
RD135 LG135

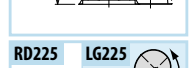
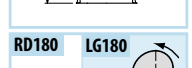
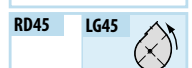
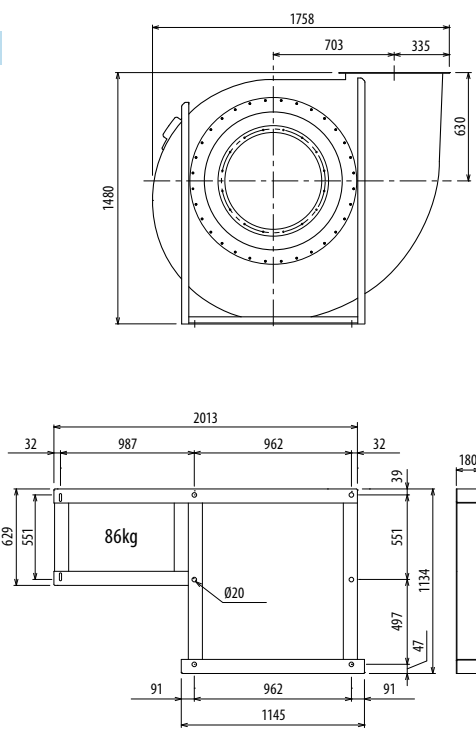
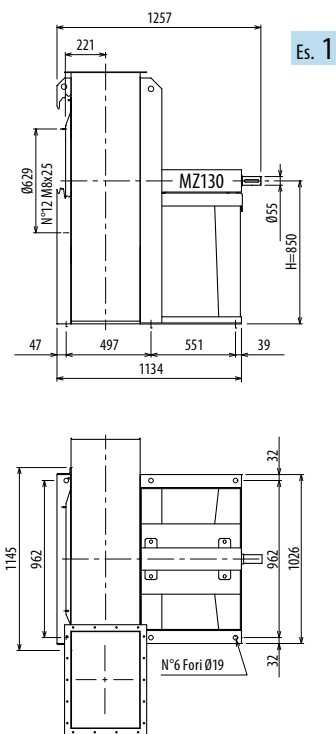
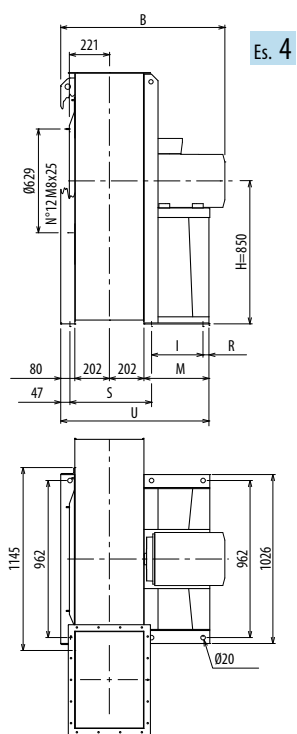
RD180 LG180

RD225 LG225

RD270 LG270

RD315 LG315





Il ventilatore non è orientabile • Peso in tabella comprensivo di motore

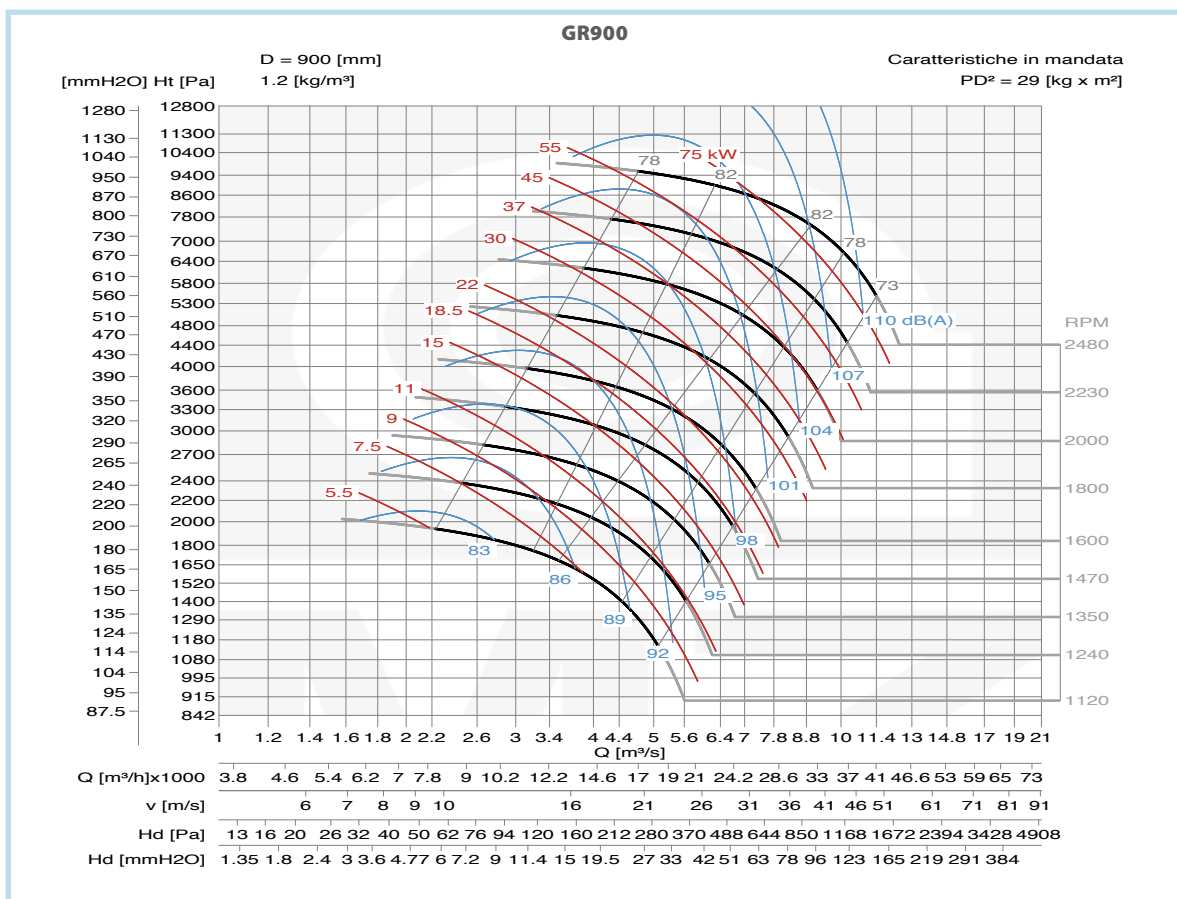
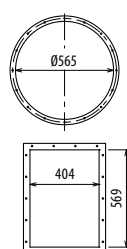
- Le ventilateur n'est pas orientable
- The fan is not revolvable
- Der Ventilator ist nicht drehbar
- El ventilador no es orientable

Ulteriori informazioni e quote:

- Ulérieures informations et cotes:
- Further information and sizes:
- Weitere Infos und Größen:
- Más informaciones y medidas:

TIPO - Type		PESO Weight	PD ²											
VENTILATORE Fan	MOTORE Motor	Kg	Kgf x m ²	B	I	H	H1	H2	R	S	M	U		
GR900/2R	315 M2	1065	26	1516	675	850	630	1060	39	497	800	1258		
GR900/2	315 M2	1090	29	1516	675	850	630	1060	39	497	800	1258		
GR900/4R	160 L4	495	25	962	316	850	630	1060	60	497	436	920		
GR900/4	180 L4	576	28	1094	361	850	630	1060	39	497	460	944		
GR900/6R	132 M6	441	24	857	201	850	630	1060	75	497	336	820		
GR900/6	132 M6	450	27	857	201	850	630	1060	75	497	336	820		
GR900/T		489	29			850	630	1060						

pg. / s. 4.6
pg. / s. 4.5



GR
MZ
ASPIRATORI

GR1000

DIMENSIONI D'INGOMBRO E PESI/CURVE DI FUNZIONAMENTO

■ DIMENSIONS D'ENCOMBREMENT ET POIDS/COURBES DE FONCTIONNEMENT ■ OVERALL DIMENSIONS AND WEIGHT/WORKING CURVES ■ AUSMAßE UND GEWICHTE/FUNKTIONSKURVEN ■ DIMENSIONES QUE OCUPA Y PESOS/CURVAS DE FUNCIONAMIENTO

RD0 LG0

RD45 LG45

RD90 LG90

RD135 LG135

RD180 LG180

RD225 LG225

RD270 LG270

RD315 LG315

Il ventilatore non è orientabile • Peso in tabella comprensivo di motore

■ Le ventilateur n'est pas orientable ■ The fan is not revolvable ■ Der Ventilator ist nicht drehbar ■ El ventilador no es orientable ■ Further information and sizes: ■ Weitere Infos und Größen: ■ Más informaciones y medidas:

Ulteriori informazioni e quote:
■ Ulérieures informations et cotes:
■ Further information and sizes:
■ Weitere Infos und Größen:
■ Más informaciones y medidas:

TIPO - Type		PESO Weight	PD ²											
VENTILATORE Fan	MOTORE Motor	Kg	Kgf x m ²	B	I	H	H1	H2	R	S	M	U		
GR1000/4R	200 L4	794	47	1219	400	950	710	1180	45	541	500	1053		
GR1000/4	225 S4	893	52	1252	440	950	710	1180	45	541	540	1093		
GR1000/6R	160 M6	613	46	1030	315	950	710	1180	66	541	436	989		
GR1000/6	160 L6	626	51	1030	315	950	710	1180	66	541	436	989		
GR1000/T		694	52			950	710	1180						

pg./s. 4,6
pg./s. 4,5

GR1000

D = 1000 [mm]
1.2 [kg/m³]

Caratteristiche in mandata
PD² = 52 [kg x m²]

Y-axis: [mmH₂O] Ht [Pa] (842 to 1280)

X-axis: Q [m³/s] (1 to 25)

Q [m³/h] x 1000: 4, 4.5, 5.5, 6.5, 7.5, 9, 10, 11.5, 14, 16, 18, 20, 23, 26, 29, 33, 37, 42, 47, 53, 59, 66, 74, 83, 93

v [m/s]: 6, 7, 8, 9, 10, 16, 21, 26, 31, 36, 41, 46, 51, 61, 71, 81

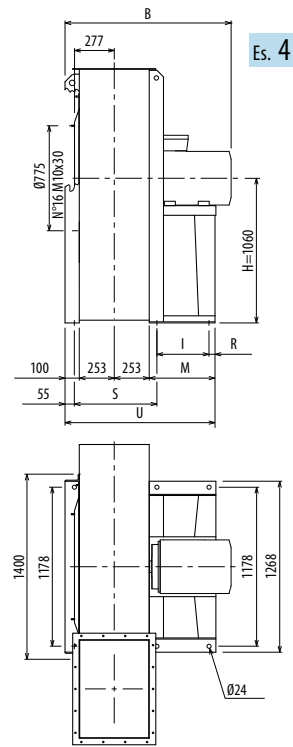
Hd [Pa]: 8, 9, 11, 14, 18, 24, 30, 38, 48, 60, 74, 92, 120, 162, 218, 294, 396, 532, 716, 962, 1352, 1986, 2916, 4282

Hd [mmH₂O]: 0.87, 1.2, 1.62, 2.28, 3.3, 3.78, 5.1, 6.6, 8.7, 11.7, 16.5, 23.4, 33, 42, 54, 69, 87, 114, 156, 210, 285, 384

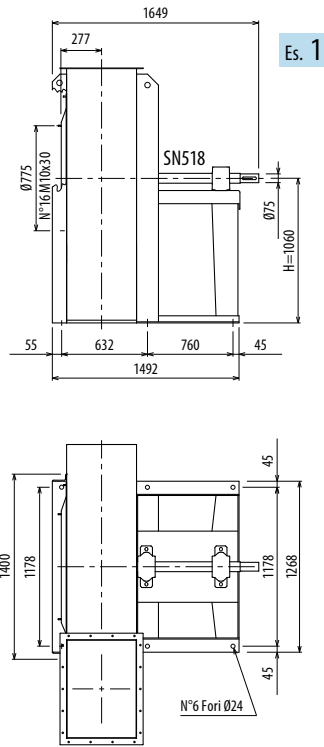
3.GR/16

COPYRIGHT N.2012001578 MZASPIRATORI SPA

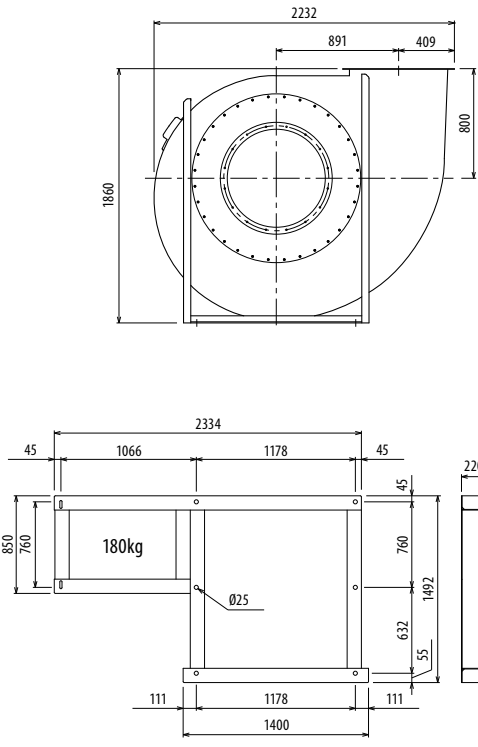
■ DIMENSIONS D'ENCOMBREMENT ET POIDS/COURBES DE FONCTIONNEMENT ■ OVERALL DIMENSIONS AND WEIGHT/WORKING CURVES ■ AUSMAßE UND GEWICHTE/FUNKTIONSKURVEN ■ DIMENSIONES QUE OCUPA Y PESOS/CURVAS DE FUNCIONAMIENTO



Es. 4



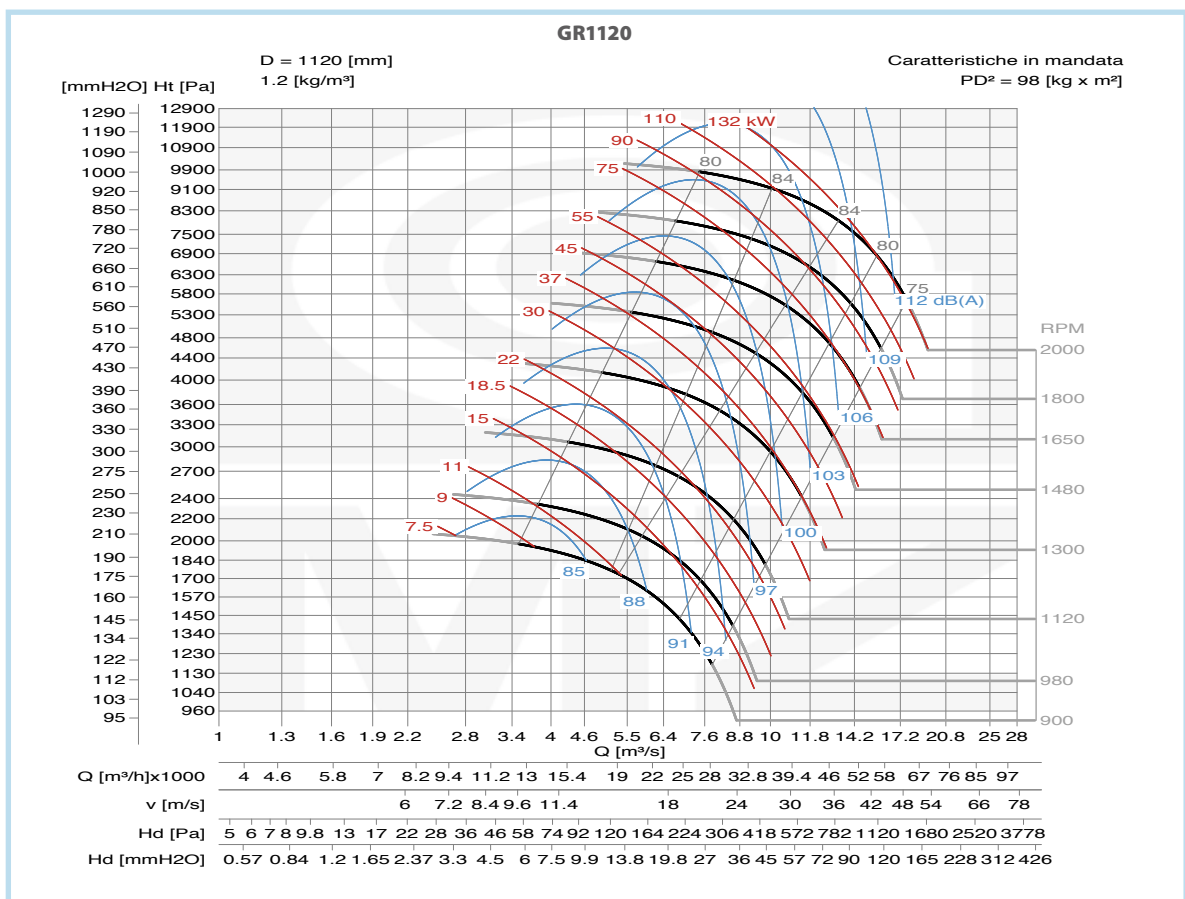
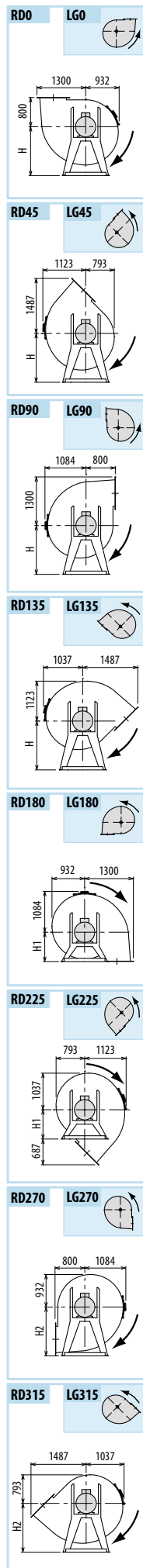
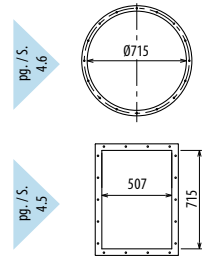
Es. 1

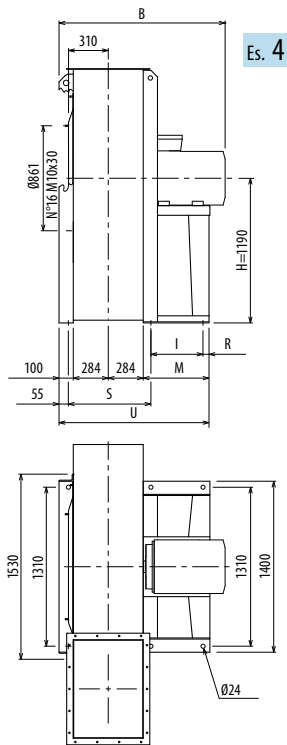


Il ventilatore non è orientabile - Peso in tabella comprensivo di motore

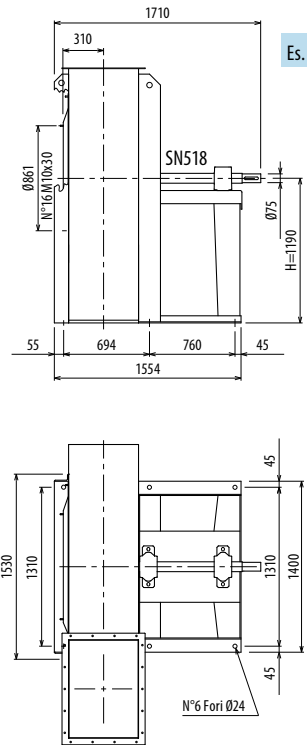
■ Le ventilateur n'est pas orientable ■ The fan is not revolvable ■ Der Ventilator ist nicht drehbar ■ El ventilador no es orientable ■ Ulteriori informazioni e quote: ■ Ultérieures informations et cotes: ■ Further information and sizes: ■ Weitere Infos und Größen: ■ Más informaciones y medidas:

TIPO - Type		PESO Weight	PD ²											
VENTILATORE Fan	MOTORE Motor	Kg	Kgf x m ²	B	I	H	H1	H2	R	S	M	U		
GR1120/4R	225 M4	1032	90	1315	415	1060	800	1320	45	632	540	1147		
GR1120/4	250 M4	1132	97	1423	475	1060	800	1320	45	632	600	1207		
GR1120/6R	180 L6	836	88	1216	335	1060	800	1320	45	632	460	1067		
GR1120/6	200 L6	861	96	1273	375	1060	800	1320	45	632	500	1107		
GR1120/T		945	98			1060	800	1320						

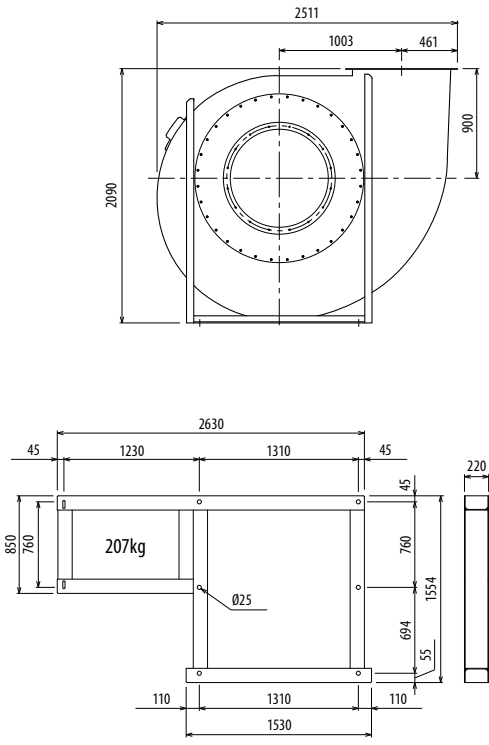




Es. 4



Es. 1

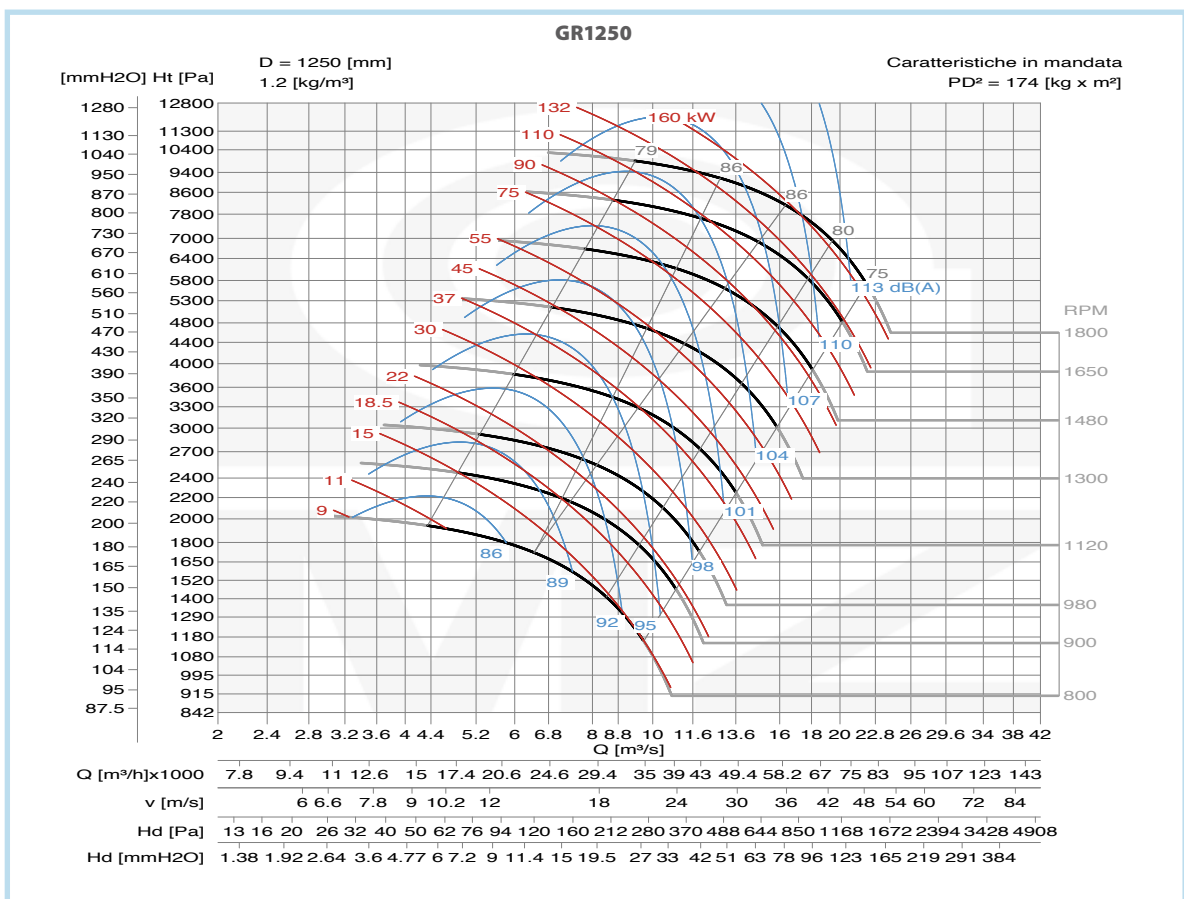
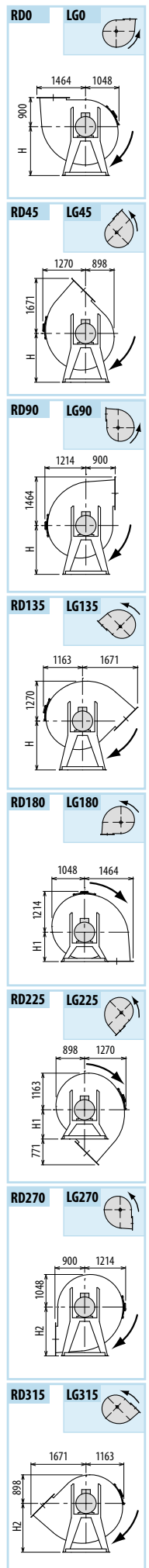
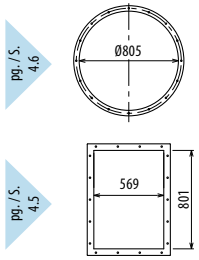


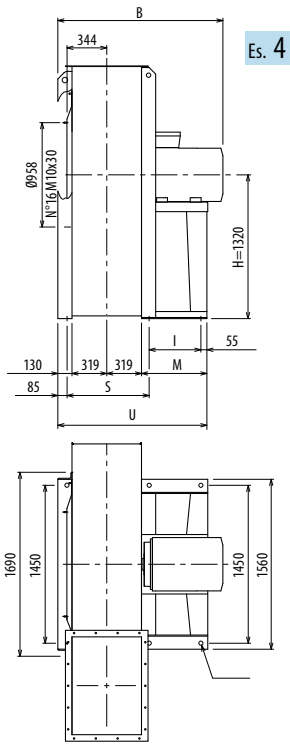
Il ventilatore non è orientabile - Peso in tabella comprensivo di motore

- Le ventilateur n'est pas orientable
- The fan is not revolvable
- Der Ventilator ist nicht drehbar
- El ventilador no es orientable

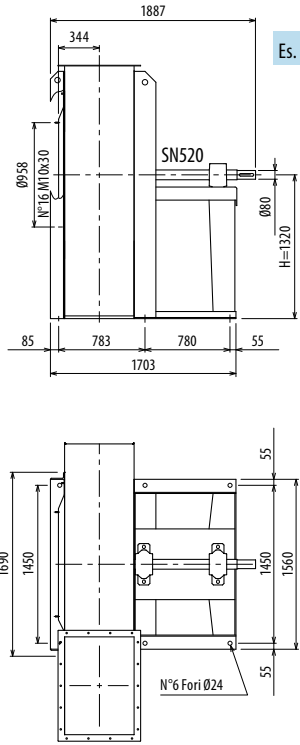
Ulteriori informazioni e quote:
 ■ Ulérieures informations et cotes:
 ■ Further information and sizes:
 ■ Weitere Infos und Größen:
 ■ Más informaciones y medidas:

TIPO - Type		PESO Weight	PD ²											
VENTILATORE Fan	MOTORE Motor	Kg	Kgf x m ²	B	I	H	H1	H2	R	S	M	U		
GR1250/4R	280 S4	1442	154	1488	565	1190	900	1500	45	694	690	1359		
GR1250/4	315 S4	1770	172	1700	675	1190	900	1500	45	694	800	1469		
GR1250/6R	200 L6	900	152	1335	375	1190	900	1500	45	694	500	1169		
GR1250/6	225 M6	1287	170	1377	415	1190	900	1500	45	694	540	1209		
GR1250/T		1147	174			1190	900	1500						

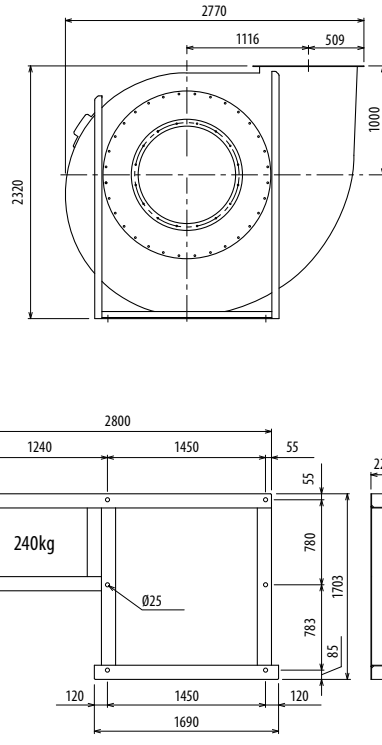




Es. 4



Es. 1



Il ventilatore non è orientabile • Peso in tabella comprensivo di motore

■ Le ventilateur n'est pas orientable

■ The fan is not revolvable

■ Der Ventilator ist nicht drehbar

■ El ventilador no es orientable

Ulteriori informazioni e quote:

■ Ulérieures informations et cotes:

■ Further information and sizes:

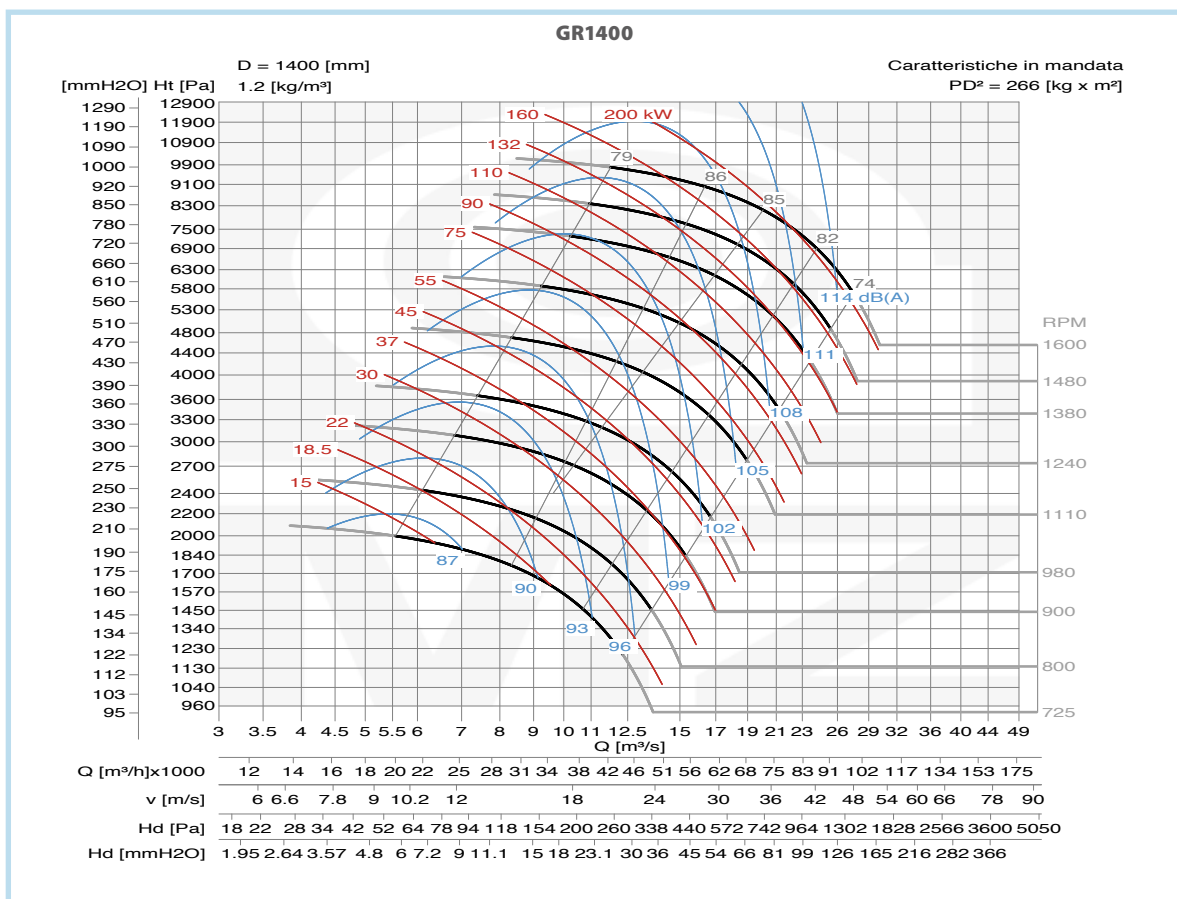
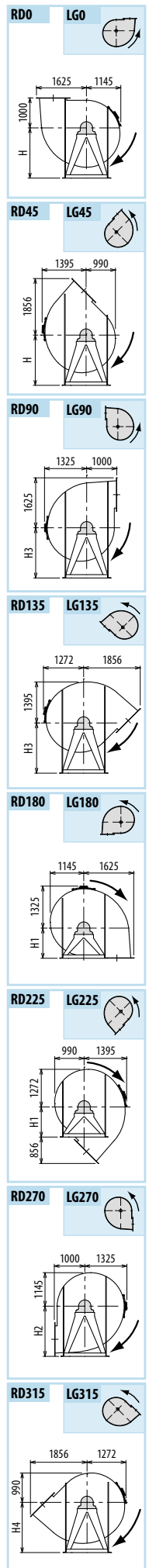
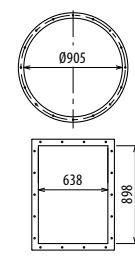
■ Weitere Infos und Größen:

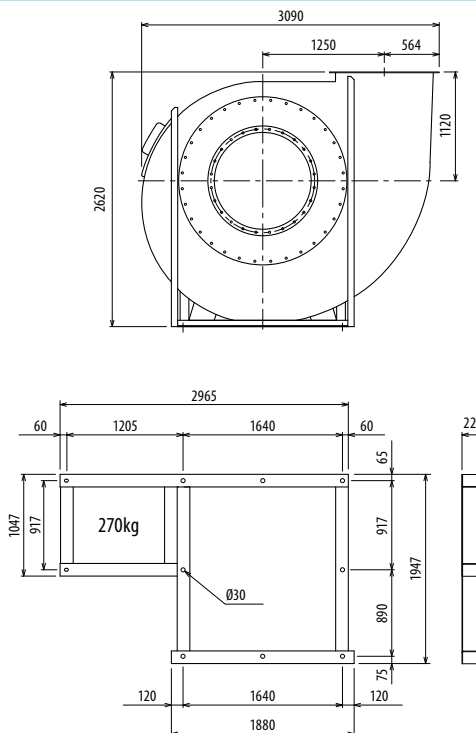
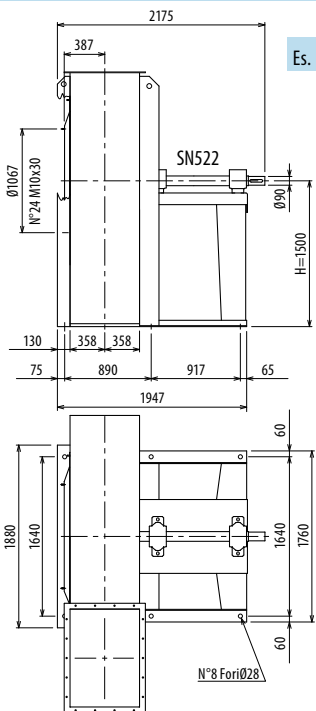
■ Más informaciones y medidas:

TIPO • Type		PESO Weight	PD ²											
VENTILATORE Fan	MOTORE Motor	Kg	Kgf x m ²	B	I	H	H1	H2	H3	H4	M	S	U	
GR1400/4R	315 M4	2150	242	1890	645	1320	1000	1700	1320	1700	800	783	1568	
GR1400/4	315 M4	2170	264	1890	645	1320	1000	1700	1320	1700	800	783	1568	
GR1400/6R	250 M6	1819	241	1585	475	1320	1000	1700	1320	1700	600	753	1368	
GR1400/6	280 M6	2058	262	1600	535	1320	1000	1700	1320	1700	690	783	1458	
GR1400/T		1628	266			1320	1000	1700	1120	1500				

pg. / s. 4.6

pg. / s. 4.5





Il ventilatore non è orientabile

■ Le ventilateur n'est pas orientable

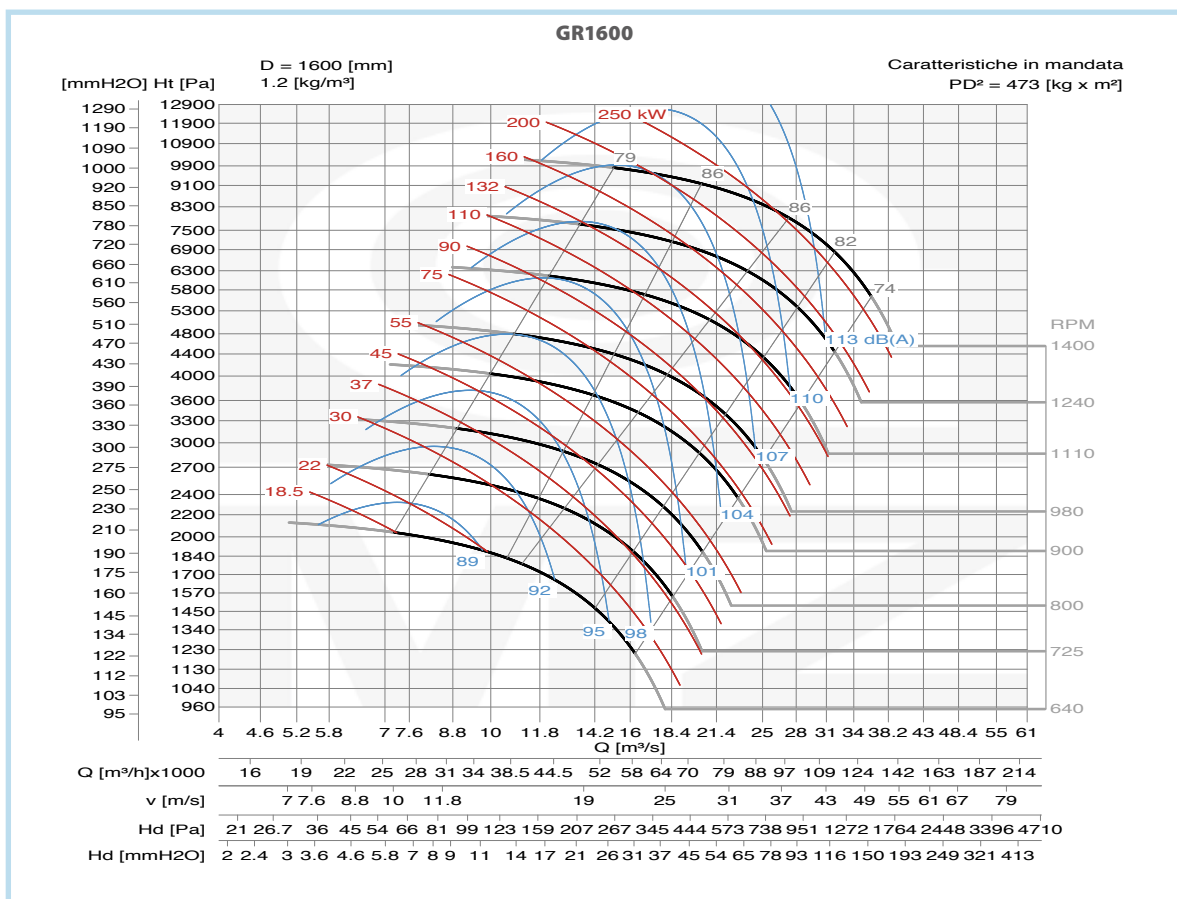
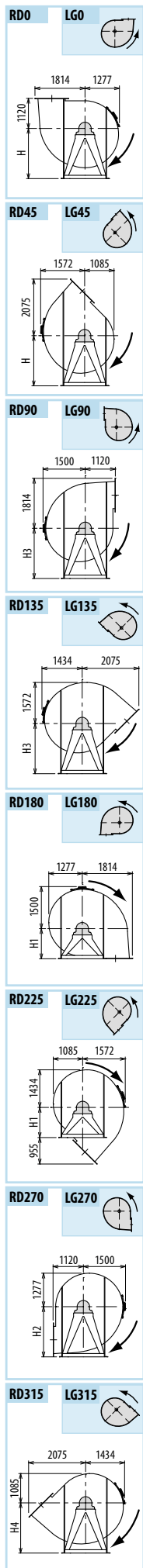
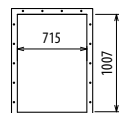
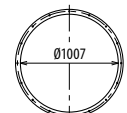
■ The fan is not revolvable

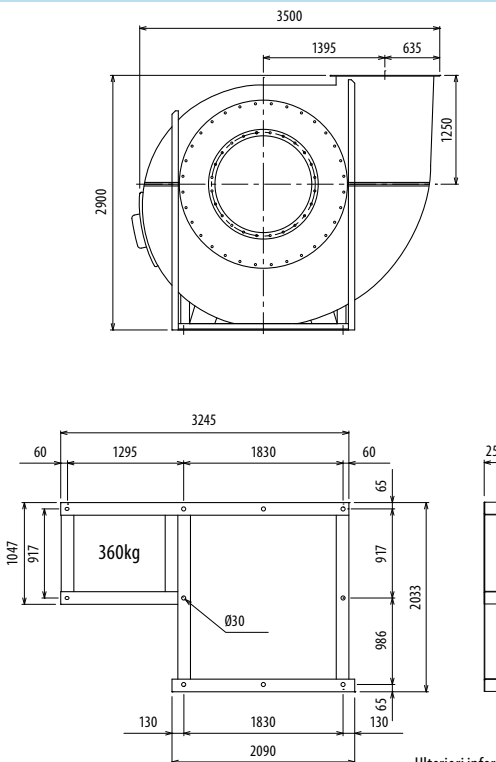
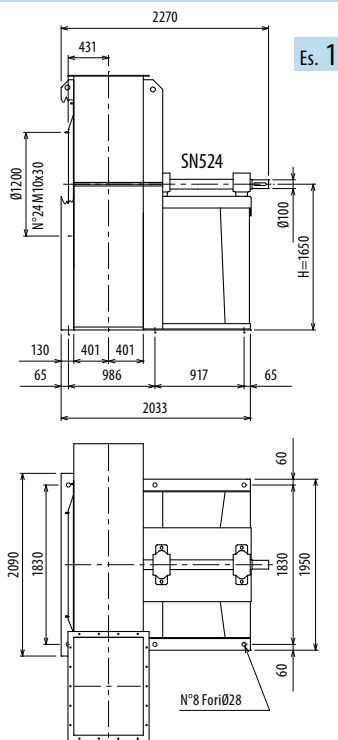
■ Der Ventilator ist nicht drehbar

■ El ventilador no es orientable

TIPO - Type		PESO Weight	PD ²								
VENTILATORE Fan	MOTORE Motor	Kg	Kgf x m ²	B	I	H	H1	H2	H3	H4	M
GR1600/T		1888	473			1500	1120	1900	1250	1600	

Ulteriori informazioni e quote:
 ■ Ulérieures informations et cotes:
 ■ Further information and sizes:
 ■ Weitere Infos und Größen:
 ■ Más informaciones y medidas:





Il ventilatore non è orientabile

■ Le ventilateur n'est pas orientable

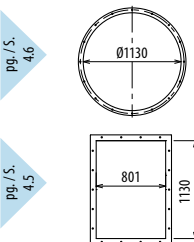
■ The fan is not revolvable

■ Der Ventilator ist nicht drehbar

■ El ventilador no es orientable

TIPO - Type		PESO Weight	PD ²												
VENTILATORE Fan	MOTORE Motor	Kg	Kgf x m ²	B	I	H	H1	H2	H3	H4	H5	H6			
GR1800/T		2670	836			1650	1250	2120	1570	1400	1320	1800			

Ulteriori informazioni e quote:
 ■ Ulérieures informations et cotes:
 ■ Further information and sizes:
 ■ Weitere Infos und Größen:
 ■ Más informaciones y medidas:



RD0 LG0

RD45 LG45

RD90 LG90

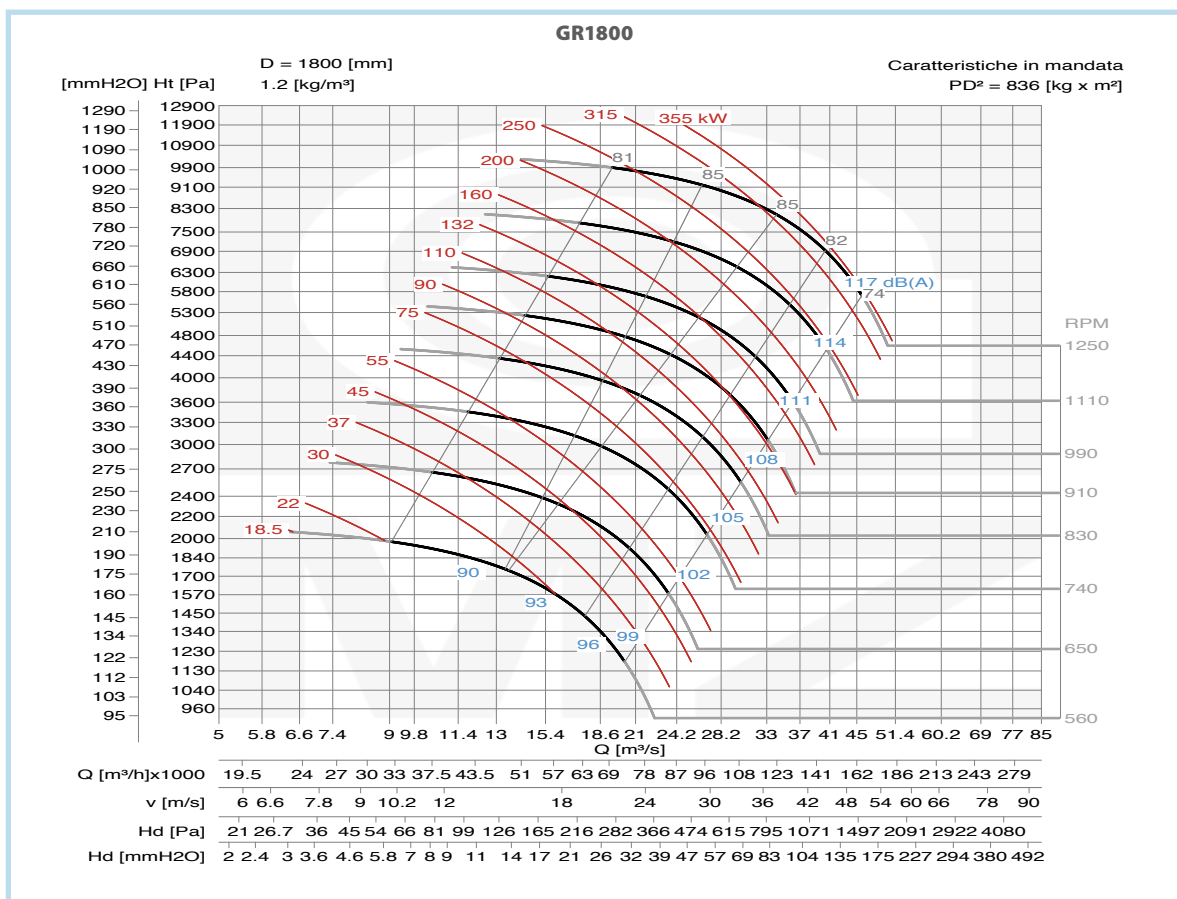
RD135 LG135

RD180 LG180

RD225 LG225

RD270 LG270

RD315 LG315



GR
MZ
ASPIRATORI

GR2000

DIMENSIONI D'INGOMBRO E PESI/CURVE DI FUNZIONAMENTO

■ DIMENSIONS D'ENCOMBREMENT ET POIDS/COURBES DE FONCTIONNEMENT ■ OVERALL DIMENSIONS AND WEIGHT/WORKING CURVES ■ AUSMAßE UND GEWICHTE/FUNKTIONSKURVEN ■ DIMENSIONES QUE OCUPA Y PESOS/CURVAS DE FUNCIONAMIENTO

Es. 1

Il ventilatore non è orientabile

■ Le ventilateur n'est pas orientable

■ The fan is not revolvable

■ Der Ventilator ist nicht drehbar

■ El ventilador no es orientable

TIPO - Type		PESO Weight	PD ²												
VENTILATORE Fan	MOTORE Motor	Kg	Kgf x m ²	B	I	H	H1	H2	H3	H4	H5	H6			
GR2000/T		3600	1250			1850	1400	2360	1750	1600	1450	2000			

Ulteriori informazioni e quote:

■ Ulérieures informations et cotes:

■ Further information and sizes:

■ Weitere Infos und Größen:

■ Más informaciones y medidas:

GR2000

D = 2000 [mm]
1.2 [kg/m³]

Caratteristiche in mandata
PD² = 1250 [kg x m²]

Q [m ³ /h]x1000	24	28	32	36	40	44	50	56	62	68	76	84	92	104	118	134	152	174	198	226	258	294	334
v [m/s]	6.6	7.5	8.5	9.5	11		16	21	26	31	36	41	46	51	56	66	76						
Hd [Pa]	18	22	28	34	42	52	62	74	90	112	144	186	240	310	400	516	664	854	1142	1584	2198	3048	4226
Hd [mmH ₂ O]	1.95	2.61	3.51	4.71	6	7.2	9	11.1	15	18	22.8	30	36	45	54	66	81	99	123	159	207	267	345

3.GR/22

COPYRIGHT N.2012001578 MZASPIRATORI SPA