

Mod.  
**RM**



$Q = 360 \div 180000 \text{m}^3/\text{h}$

$Q = 0.1 \div 50 \text{m}^3/\text{s}$

$p_t = 50 \div 560 \text{mmH}_2\text{O}$

$p_t = 500 \div 5500 \text{Pa}$



**AERTECH S.R.L.**

ITALIA - 20149 MILANO

Via Alberto Mario, 32

tel. +39.02.4989861 - fax. +39.02.43412240

[www.aertech.it](http://www.aertech.it) - [info@aertech.it](mailto:info@aertech.it)

Dealer **MZ ASPIRATORI S.P.A.**

**Campo di lavoro**

Portate basse-medie-alte. Pressioni basse-medie.

**Tipo di pala**

Curva, rovescia (negativa), vedi pag. 2.2.

**Applicazioni**

Per aspirazione e trasporto di aria anche molto polverosa, segatura, trucioli vari, materiali granulari, ad esclusione di materiali filamentosi.

**Esecuzioni costruttive standard**

Es.1-Es.4-Es.5-Es.8-Es.9-Es.12, vedi pag. 2.5 - 2.6.

**Temperature del fluido standard**

-10÷+60°C. Per altre temperature vedi da pag. 1.12 a pag. 1.15.

**Tipo di costruzione**

Ventilatore in lamiera di Fe360, girante in Fe360 equilibrata staticamente e dinamicamente. Per altri materiali vedi da pag. 1.12 a pag. 1.15.

**Dati di funzionamento**

Condizioni dell'aria all'aspirazione T=20°C, 0m.s.l.m. e ρ=1.205 kg/m<sup>3</sup>.

**Rumorosità**

Espressa in potenza sonora L<sub>wA</sub> [dB(A)] rilevata in campo libero con ventilatore canalizzato, vedi da pag. 1.40 a pag. 1.44.

**Orientamenti**

N°8 RD (rotazione oraria vista lato trasmissione) e N°8 LG. Ventilatore in versione imbullonata orientabile per le taglie 220-630, orientamento fisso per le taglie 710-2000. Vedi pag. 2.7.

**Costruzioni speciali**

Vedi da pag. 2.20 a pag. 2.30.

**Classi giranti**

La seguente tabella fa riferimento a condizioni di lavoro standard. In condizioni di esercizio gravose si consiglia di contattare il servizio clienti di MZ Aspiratori per conoscere la tipologia di girante più idonea.

GRANDEZZA VENTILATORE • Grandeur • Size • Größe • Tamaño	RPM MASSIMO *			
	CLASSE I	CLASSE II	CLASSE III	CLASSE IV
RM220	5200	6300		
RM250/R	5200	6300		
RM250	5200	6300		
RM280/R	5000	5600		
RM280	5000	5600		
RM310/R	4800	5200		
RM310	4550	5000		
RM350/R	4350	4700		
RM350R	4150	4500		
RM400/R	3950	4250		
RM400	3750	4000		
RM450/R	3550	3800		
RM450	3350	3600		
RM500/R	3250	3500		
RM500	3150	3400		
RM560/R	3050	3250	3550	
RM560	2950	3150	3300	
RM630/R	2600	2950	3200	
RM630	2400	2800	3050	
RM710/R	2250	2700	2950	
RM710	2100	2500	2750	
RM800/R	2000	2400	2600	
RM800	1900	2200	2400	
RM900/R	1750	2100	2300	
RM900	1650	2000	2200	
RM1000/R	1550	1850	2050	
RM1000	1450	1700	1900	
RM1120/R	1350	1600	1750	
RM1120	1250	1500	1650	
RM1250/R	1150	1350	1550	
RM1250	1050	1250	1450	
RM1400/R	1000	1200	1350	
RM1400	950	1150	1300	
RM1600	900	1050	1200	
RM1800	950	1050	1150	
RM2000	850	950	1050	

FRA	60°C	E	100°C	DECLASSARE VELOCITÀ	4%
	• entre		100°C		• et
• between	150°C	• and	200°C	• degrade speed	16%
• zwischen	200°C	• und	250°C	• Geschwindigkeit herabsetzen	23%
• entre	250°C	• y	300°C	• rebajar velocidad	30%
	300°C		350°C		37%
	350°C		400°C		45%
	400°C		450°C		54%
	450°C		500°C		64%

\* VALORI VALIDI FINO A 60°C

• Valeurs valables jusqu'à 60°C • Values valid up to 60°C  
• Werte bis 60°C gültig • Valores válidos hasta 60°C

**■ Domaine de travail**

Débits petits-moyens-élevés. Basses-moyennes pressions.

**Type d'ailette**

Courbée, inversée (négative), voir page 2.2.

**Applications**

Pour aspiration et transport d'air très poussiéreux, de sciure, de divers copeaux, de matières en granulés, sauf matières filamenteuses.

**Configurations de constructions standard**

Ex.1- Ex.4- Ex.5- Ex.8- Ex.9- Ex.12, voir pages 2.5 - 2.6.

**Températures du fluide standard**

-10÷+60°C. Pour d'autres températures voir pages 1.12-1.15.

**Type de fabrication**

Ventilateur en tôle de Fe360, turbine en Fe360 équilibrée statiquement et dynamiquement. Pour d'autres matériaux, voir pages 1.12-1.15.

**Données de fonctionnement**

Conditions de l'air à l'aspiration T=20°C, 0 m asl et ρ=1.205 kg/m<sup>3</sup>.

**Niveau sonore**

Exprimé en puissance sonore L<sub>wA</sub> [dB(A)], relevé à l'air libre avec un ventilateur canalisé, voir pages 1.40 - 1.44.

**Orientations**

8 RD (rotation dans le sens des aiguilles d'une montre côté transmission) et 8 LG. Ventilateur en version boulonnée orientable pour les tailles 220-630, orientation fixe pour les tailles 710-2000. Voir page 2.7.

**Fabrications spéciales**

Voir pages 2.20-2.30.

**Classes de turbines**

Le tableau ci-dessus fait référence aux conditions de travail normales, en conditions de travail pénibles, on préconise de contacter le service clientèle de MZ Aspiratori pour connaître le type de turbine le plus adapté.

**■ Field of operation**

Low-medium-high flow rates. Medium-low pressures.

**Blade type**

Curve, backward (negative), see pg. 2.2.

**Applications**

For the inlet and transport of potentially very dusty air, sawdust, various chips, granular materials, with the exclusion of filaments.

**Standard constructional arrangements**

Arr.1-Arr.4-Arr.5-Arr.8-Arr.9-Arr.12, see pgs. 2.5 - 2.6.

**Standard fluid temperatures**

-10÷+60°C. For other temperatures see pgs. 1.12 to 1.15.

**Type of construction**

Fan in Fe360 plate, impeller in Fe360 statically and dynamically balanced. For other materials see pgs. 1.12 to 1.15.

**Operating specifications**

Condition of inlet air T=20°C, 0 m above sea level and ρ=1.205 kg/m<sup>3</sup>.

**Noise level**

Expressed as sound power L<sub>wA</sub> [dB(A)] measured in free field with ducted fan, see pgs. 1.40 to 1.44.

**Orientations**

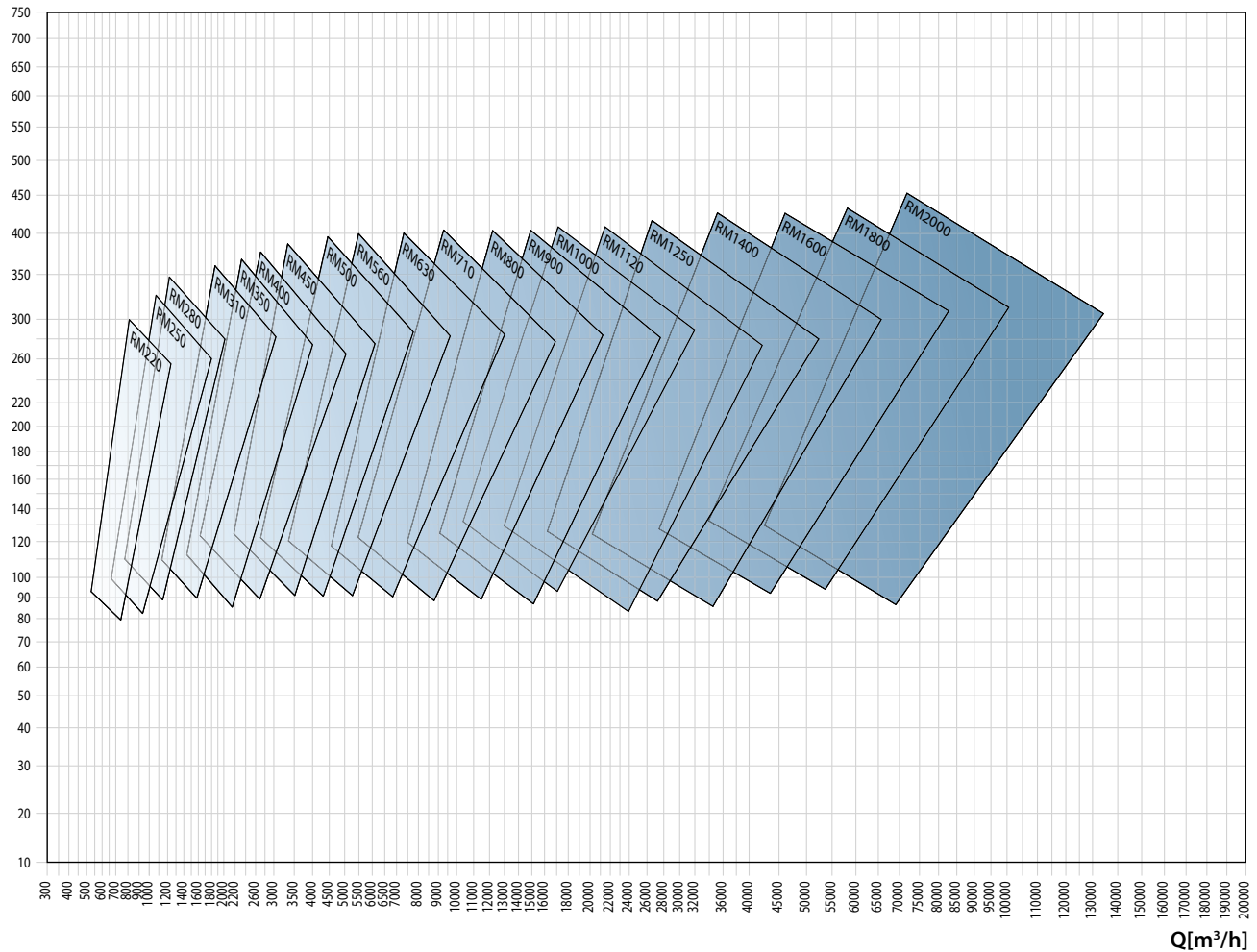
No.8 RD (clockwise viewed from transmission side) and No.8 LG. Fan in bolted orientable version for sizes 220-630, fixed orientation for sizes 710-2000. See pg. 2.7.

**Special applications**

See pgs. 2.20 to 2.30.

**Impeller classes**

The above table refers to standard operating conditions, in heavy-duty service conditions it is advisable to contact the MZ Aspiratori Customer Service to establish the most suitable type of impeller.

pt [mmH<sub>2</sub>O]

### ■ Arbeitsbereich

Niedrige - mittlere - grosse Fördermengen. Mittlere - niedrige Drücke.

#### Schaufelform

Kurve, rückwärts gekrümmt (negativ), siehe Seite 2.2.

#### Anwendungen

Zur Absaugung und zum Transport von stark staubhaltiger Luft, vermischt mit Sägestaub, Spänen verschiedener Art, Granulaten, ausser fadenförmigen Materialien.

#### Konstruktive Standardausführungen

Ausf. 1-Ausf. 4-Ausf. 5-Ausf. 8-Ausf. 9-Ausf. 12, siehe Seiten 2.5 - 2.6.

#### Standardtemperatur des Mediums

-10 ÷ +60°C. Für andere Temperaturen siehe Seiten 1.12 bis 1.15.

#### Konstruktionsart

Ventilator aus Blech Fe360, Laufrad aus Fe360, statisch und dynamisch ausgewuchtet. Für andere Materialien siehe Seiten 1.12 bis 1.15.

#### Betriebsdaten

Physikalischer Zustand der Ansaugluft T = 20°C, 0 m ü. M. und  $\rho = 1.205 \text{ kg/m}^3$ .

#### Geräuschpegel

angegeben als Schalleistungspegel  $L_{wA}$  [dB(A)] mit Messung im Freifeld und an Rohren angeschlossenem Ventilatore, siehe Seiten 1.40 bis 1.44.

#### Ausrichtung

8 Modelle RD (Drehrichtung im Uhrzeigersinn, von Antriebsseite aus gesehen) und 8 Modelle LG. Angeschraubter, in der Ausrichtung veränderbarer Ventilator in den Grössen 220 - 630, mit Vorderstütze und damit nicht veränderbar ab Grösse 710 mit Riementrieb, immer ausrichtbar bei allen direkt angetriebenen Ventilatoren ohne Vorderstütze, siehe Seite 2.7.

#### Spezialausführungen

Siehe Seiten 2.20 bis 2.30.

#### Laufradklassen

Die obenstehende Tabelle bezieht sich auf normale Betriebsbedingungen. Bei erschwerenden Betriebsbedingungen wird empfohlen, den Kundenservice der MZ Aspiratori zu kontaktieren, um den am besten geeigneten Laufradtyp zu bestimmen.

### ■ Campo de trabajo

Caudales pequeños-medios-altos. Presiones medias-bajas.

#### Tipo de pala

Curva, invertida (negativa), ver pág. 2.2.

#### Aplicaciones

Para aspiración y transporte de aire incluso muy cargado de polvo, serrín, virutas de distintos tipos y materiales granulados, exceptuando los materiales filamentosos.

#### Variantes constructivas estándares

Ejec.1-Ejec.4-Ejec.5-Ejec.8-Ejec.9-Ejec.12, ver págs. 2.5 - 2.6.

#### Temperaturas del fluido estándares

De -10 a +60°C. Para otras temperaturas, ver págs. de 1.12 a 1.15.

#### Tipo de construcción

Ventilador de chapa en Fe360, rotor en Fe360 equilibrado estática y dinámicamente. Para otros materiales, ver págs. de 1.12 a 1.15.

#### Datos de funcionamiento

Condiciones del aire en aspiración T=20°C, 0 m SNM y  $\rho = 1.205 \text{ kg/m}^3$ .

#### Niveles de ruido

Expresados en potencia sonora  $L_{wA}$  [dB(A)] medida en campo abierto con ventilador canalizado, ver págs. de 1.40 a 1.44.

#### Orientaciones

8 RD (rotación dextrógira vista desde el lado de transmisión) y 8 LG. Ventilador en versión empennada orientable para tamaños 220-630, orientación fija para tamaños 710-2000. Ver pág. 2.7.

#### Construcciones especiales

Ver págs. de 2.20 a 2.30.

#### Clases de rotores

La tabla arriba hace referencia a condiciones de trabajo estándares, en condiciones de funcionamiento pesadas, se aconseja llamar al Servicio de atención al cliente de MZ Aspiratori para conocer el tipo de rotor más adecuado.

Tipo		P inst. [kW]	n	LpA [dB(A)]	Tolleranza sulla portata ±5%																				
• Type • Type • Typ • Tipo					• Tolérance sur le débit ±5% • Load tolerance ±5% • Durchsatztoleranz ±5% • Tolerancia respecto caudal ±5%																				
Ventilatore	Motore				Q [m³/h]																				
• Ventilateur • Fan • Ventilator • Ventilador	• Moteur • Motor • Motor • Motor	360	400	430	470	540	650	720	790	865	935	1080	1225	1370	1440	1620	1800	2160	2520	2880	3240	3600			
		pt[mmH <sub>2</sub> O]																							
RM220/2	63	0,18	2820	54	71	70	69	67	64	57	52	45													
RM250/2R	63	0,25	2820	57			85	84	83	79	76	71	66	61	48										
RM250/2	71	0,37	2820	59				98	96	93	91	88	85	82	72	60	44								
RM280/2R	71	0,55	2850	61					110	109	108	106	104	102	96	88	77	72	53						
RM280/2	80	0,75	2850	61						123	122	121	120	118	114	109	102	98	86	70					
RM310/2R	80	1,1	2920	65									156	154	151	148	144	141	135	127	106	74			
RM310/2	90	1,5	2920	65										166	163	159	156	154	149	143	126	101			
RM350/2R	90	1,5	2920	63												190	190	190	189	187	180				
RM350/2	90	2,2	2920	68													207	207	207	203	195	183	168	148	
RM400/2R	100	3	2940	70																277	274	266	255	241	223
RM400/2	112	4	2940	71																292	290	284	275	263	248
RM450/2R	132	5,5	2940	74																			339	337	332
RM450/2	132	7,5	2940	73																				356	353
RM500/2R	160	11	2950	77																					
RM500/2	160	15	2950	77																					
RM560/2R	160	18,5	2960	81																					
RM560/2	180	22	2960	81																					
RM500/4R	90	1,1	1420	62														89	88	87	83	78	72		
RM500/4	90	1,5	1420	64																95	94	93	90	85	
RM560/4R	100	2,2	1420	66																		113	112	110	
RM560/4	100	3	1420	67																		121	121	120	
RM630/4R	112	4	1440	69																				143	
RM630/4	132	5,5	1460	70																					
RM710/4R	132	7,5	1460	72																					
RM710/4	160	11	1460	74																					
RM800/4R	160	15	1460	75																					
RM800/4	180	18,5	1460	76																					
RM900/4R	200	30	1465	78																					
RM900/4	225	37	1470	78																					
RM1000/4R	225	45	1470	80																					
RM1000/4	250	55	1485	82																					
RM1120/4R	280	75	1490	83																					
RM1120/4	280	90	1490	84																					
RM800/6R	132	4	955	66																					
RM800/6	132	5,5	960	68																					
RM900/6R	160	7,5	970	70																					
RM900/6	160	11	970	71																					
RM1000/6R	180	15	980	73																					
RM1000/6	200	18,5	985	73																					
RM1120/6R	200	22	985	74																					
RM1120/6	225	30	985	76																					
RM1250/6R	250	37	990	78																					
RM1250/6	280	45	990	78																					
RM1400/6R	280	55	990	80																					
RM1400/6	315	75	995	81																					

Il livello di pressione sonora ponderato A, LpA (cap.13), corrisponde al valore rilevato, nelle condizioni di prova, nel punto di massima rumorosità.

Tolleranza sulla rumorosità ±4dB(A)

- Tolérance sur le bruit ±4dB(A) • Noise tolerance ±4dB(A)
- Geräushtoleranz ±4dB(A) • Tolerancia respecto a ruido ±4dB(A)

Q [m³/h]																											
3960	4320	4680	5400	6120	7200	7920	9000	10080	10800	12600	14400	16200	18000	19800	21600	25200	28800	32400	36000	39600	43200	46800	54000	61200	68400	76500	86400
pt[mmH₂O]																											
124																											
204	183	160	112																								
232	212	191	146	98																							
325	315	303	274	238	176	129																					
347	338	328	302	270	210	168																					
380	380	378	369	353	320	292	242	187	147																		
	412	412	408	399	375	353	313	266	231																		
			486	488	483	473	452	422	399	329	247	157															
				523	524	520	507	485	467	410	340	259															
64	55	47																									
80	73	65	48																								
108	104	99	89	75	52																						
119	116	113	104	91	73	56																					
143	142	140	135	128	113	101	81	60																			
	163	163	160	155	145	135	119	101	87																		
			187	187	182	176	165	151	140	110	78																
				210	210	208	202	192	185	162	134	104	74														
					251	250	247	243	230	212	190	165	138	110													
						271	270	268	260	246	228	208	184	158	103												
								329	329	325	316	305	290	273	231	184	134										
									354	354	349	341	330	316	261	239	193										
											404	402	398	390	369	340	304	264	220	175							
												448	450	449	445	431	410	381	348	310	269	226					
													511	512	509	498	480	457	429	396	360	281	198				
															571	570	561	540	530	507	480	416	347	265			
		107	108	107	104	101	92	84	77	62	43																
			117	117	116	114	108	103	98	85	65	48															
				145	145	144	142	139	130	117	103	90	76	61													
					156	156	153	151	147	133	125	110	98	80													
							180	180	178	173	167	157	143	136	107	76											
								196	197	195	191	185	176	168	146	117	89										
									224	223	220	215	211	193	170	148	115	95									
										250	250	248	245	235	220	201	178	155	129	103							
											287	286	282	274	261	246	228	207	185	138							
												315	315	311	304	293	280	264	246	205	160						
																351	349	344	335	325	312	280	242	200	151		
																	399	399	396	390	383	361	314	301	259	203	

RM

■ Le niveau de pression sonore pondérée A, LpA (chap. 13), correspond à la valeur relevée dans les conditions d'essai au point de niveau sonore maximum.  
 ■ Der nach A bewertete Schalldruckpegel LpA (Kap. 13) entspricht in den Testbedingungen dem höchsten gemessenen Wert des Geräuschpegels.

■ The A-weighted sound power level, LpA (Chap.13), is the value measured in test conditions at the point of maximum noise level.  
 ■ El nivel de presión sonora ponderado A, LpA (cap. 13), corresponde al valor medido, en las condiciones de prueba, en el punto con máximos niveles de ruido.

Tipo • Type • Type • Typ • Tipo	Motore • Moteur • Motor • Motor • Motor	P inst. [kW]	n	LpA [dB(A)]	Tolleranza sulla portata ±5% • Tolérance sur le débit ±5% • Load tolerance ±5% • Durchsatztoleranz ±5% • Tolerancia respecto caudal ±5%																				
					Q [m³/h]																				
					360	400	430	470	540	650	720	790	865	935	1080	1225	1370	1440	1620	1800	2160	2520	2880	3240	3600
					pt[mmH <sub>2</sub> O]																				
RM220/2	63	0,18	2820	54	70	69	68	66	63	56	51	44													
RM250/2R	63	0,25	2820	57			85	84	83	79	76	72	67	62	50										
RM250/2	71	0,37	2820	59				97	96	93	91	88	86	83	73	62	47								
RM280/2R	71	0,55	2850	61					109	108	108	106	104	102	97	89	79	74	56						
RM280/2	80	0,75	2850	61						122	121	120	120	118	114	110	103	100	88	73					
RM310/2R	80	1,1	2920	65									154	152	150	147	144	141	135	128	109	79			
RM310/2	90	1,5	2920	65										164	161	158	155	153	149	144	128	105			
RM350/2R	90	1,5	2920	63												187	188	188	187	185	179				
RM350/2	90	2,2	2920	68													204	204	205	202	195	184	169	152	
RM400/2R	100	3	2940	70															271	269	262	252	239	223	
RM400/2	112	4	2940	71															285	284	279	271	260	247	
RM450/2R	132	5,5	2940	74																			330	329	324
RM450/2	132	7,5	2940	73																				346	344
RM500/2R	160	11	2950	77																					
RM500/2	160	15	2950	77																					
RM560/2R	160	18,5	2960	81																					
RM560/2	180	22	2960	81																					
RM500/4R	90	1,1	1420	62														89	88	87	83	79	73		
RM500/4	90	1,5	1420	64																95	94	93	90	86	
RM560/4R	100	2,2	1420	66																		112	112	110	
RM560/4	100	3	1420	67																		120	120	120	
RM630/4R	112	4	1440	69																				142	
RM630/4	132	5,5	1460	70																					
RM710/4R	132	7,5	1460	72																					
RM710/4	160	11	1460	74																					
RM800/4R	160	15	1460	75																					
RM800/4	180	18,5	1460	76																					
RM900/4R	200	30	1465	78																					
RM900/4	225	37	1470	78																					
RM1000/4R	225	45	1470	80																					
RM1000/4	250	55	1485	82																					
RM1120/4R	280	75	1490	83																					
RM1120/4	280	90	1490	84																					
RM800/6R	132	4	955	66																					
RM800/6	132	5,5	960	68																					
RM900/6R	160	7,5	970	70																					
RM900/6	160	11	970	71																					
RM1000/6R	180	15	980	73																					
RM1000/6	200	18,5	985	73																					
RM1120/6R	200	22	985	74																					
RM1120/6	225	30	985	76																					
RM1250/6R	250	37	990	78																					
RM1250/6	280	45	990	78																					
RM1400/6R	280	55	990	80																					
RM1400/6	315	75	995	81																					

Il livello di pressione sonora ponderato A, LpA (cap.13), corrisponde al valore rilevato, nelle condizioni di prova, nel punto di massima rumorosità.



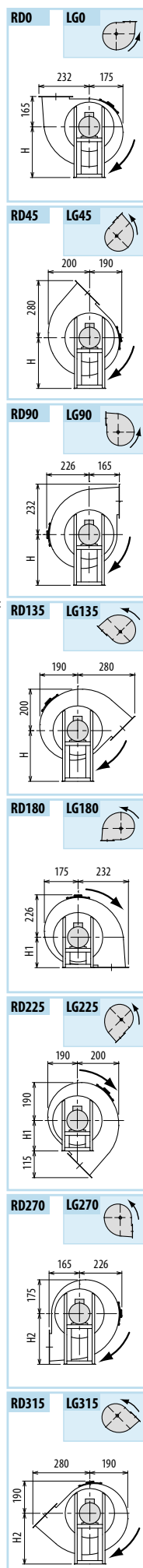
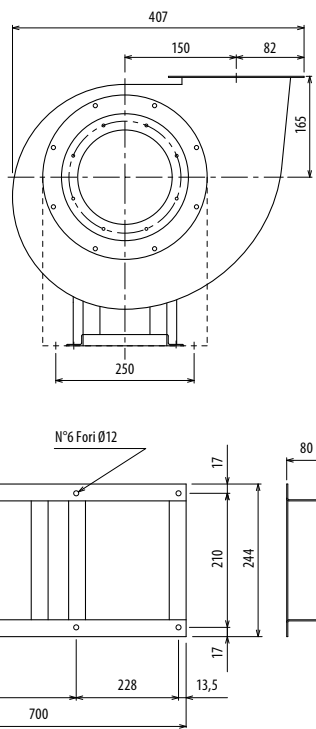
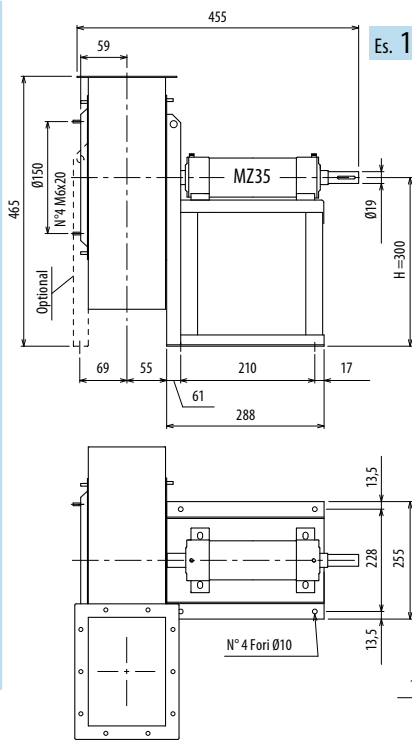
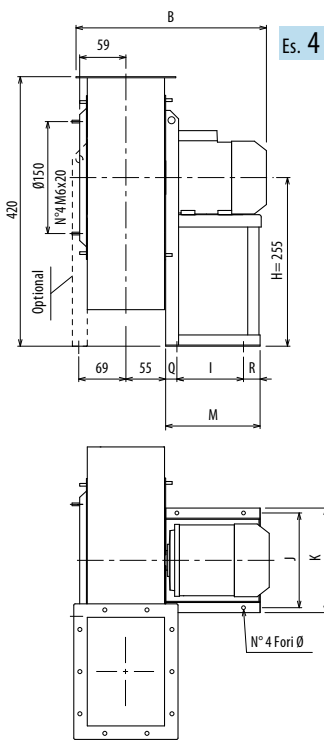


# RM220

## DIMENSIONI D'INGOMBRO E PESI/CURVE DI FUNZIONAMENTO

■ DIMENSIONS D'ENCOMBREMENT ET POIDS/COURBES DE FONCTIONNEMENT ■ OVERALL DIMENSIONS AND WEIGHT/WORKING CURVES ■ AUSMAßE UND GEWICHTE/FUNKTIONSKURVEN ■ DIMENSIONES QUE OCUPA Y PESOS/CURVAS DE FUNCIONAMIENTO

RM

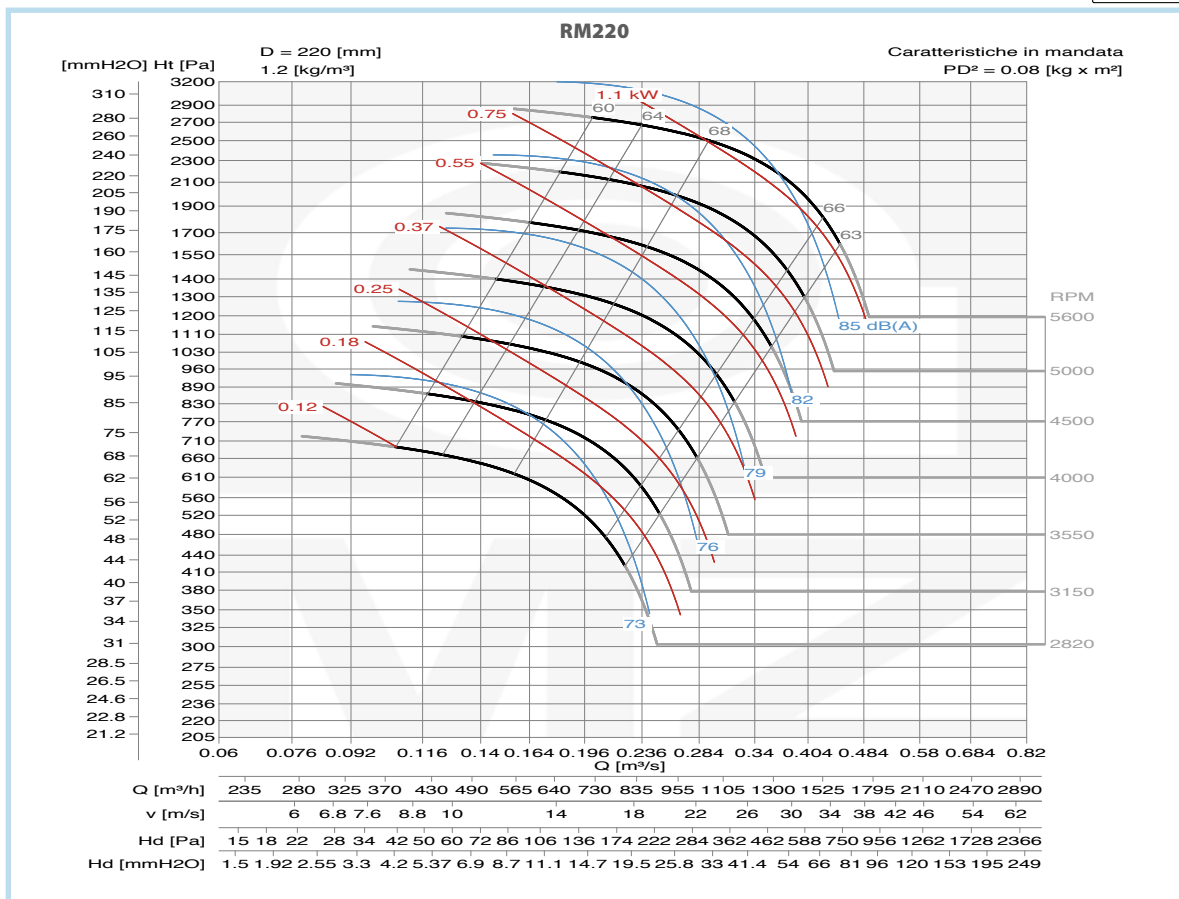
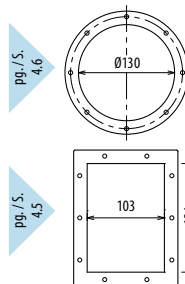


Il ventilatore è orientabile - Peso in tabella comprensivo di motore

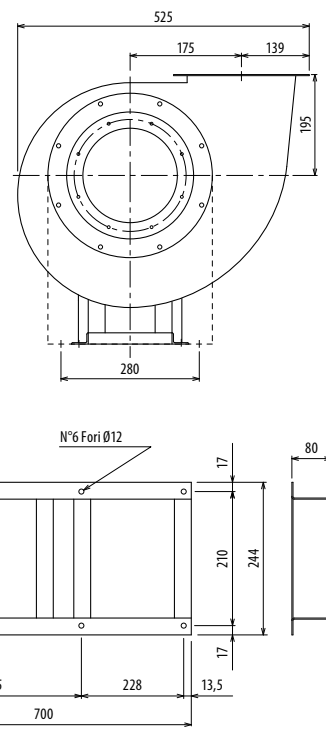
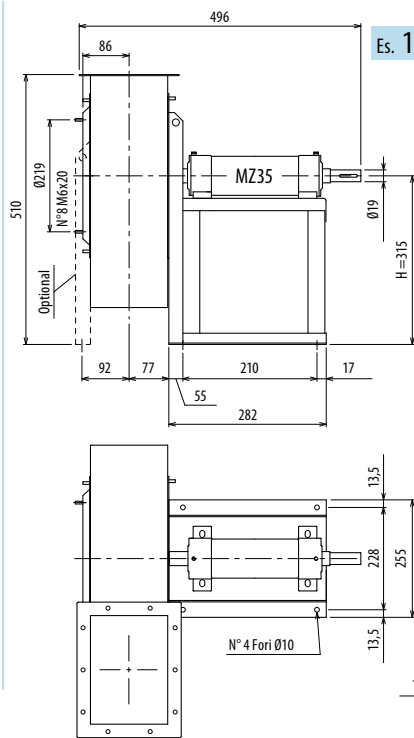
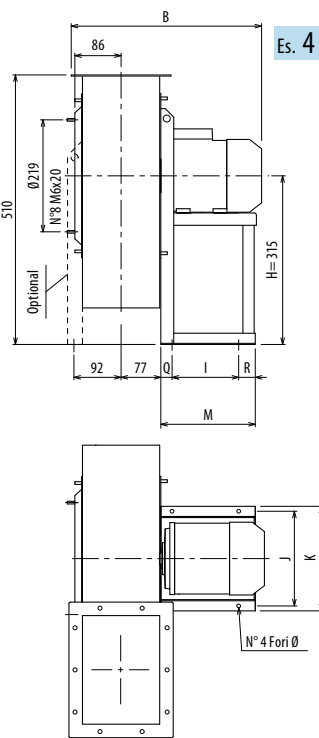
- Le ventilateur est orientable / Le poids dans le tableau inclut le moteur
- The fan is revoluble / The weight indicated in the table includes motor
- Der Ventilator ist drehbar / Gewichtsangabe in Tabelle inkl. Motor
- El ventilador es orientable / El peso en la tabla incluye el motor

Ulteriori informazioni e quote:  
 ■ Ulérieures informations et cotes:  
 ■ Further information and sizes:  
 ■ Weitere Infos und Größen:  
 ■ Más informaciones y medidas:

TIPO - Type		PESO Weight	PD <sup>2</sup>	B	I	H	H1	H2	J	K	M	Q	R	Ø
VENTILATORE Fan	MOTORE Motor	Kg	Kgf x m <sup>2</sup>											
RM220/2	63 A2	18	0,08	307	86	255	165	255	184	206	150	48	16	10
RM220/T		20	0,08			300	180	300						





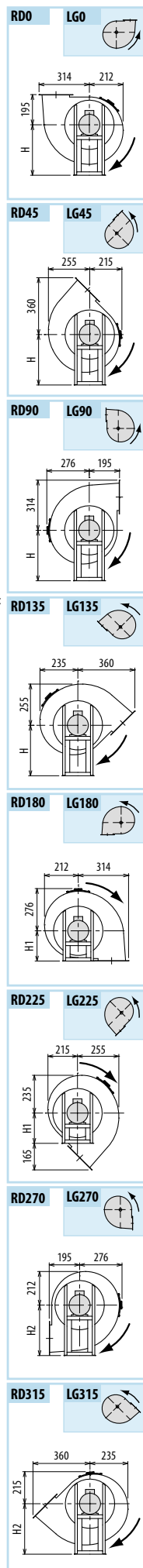
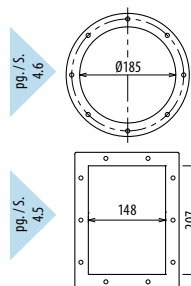


Il ventilatore è orientabile - Peso in tabella comprensivo di motore

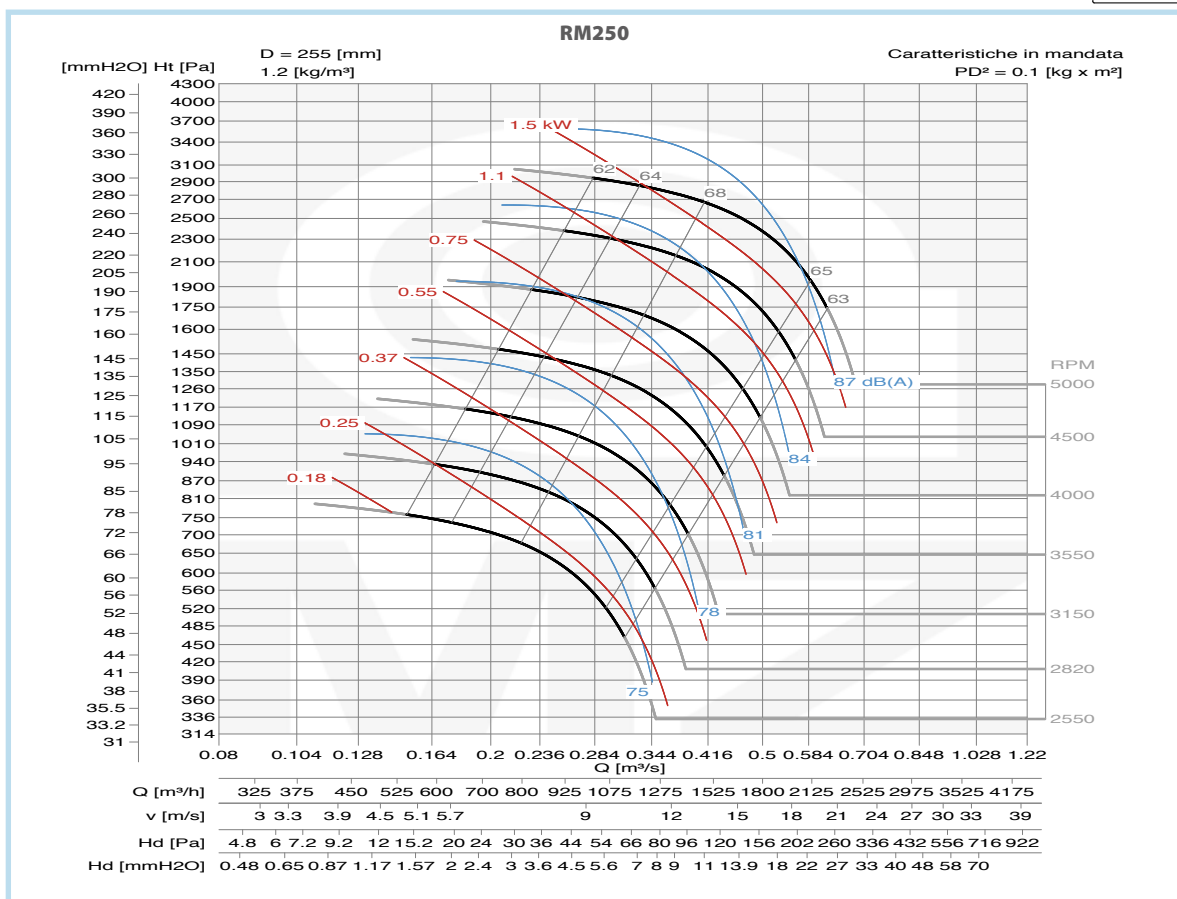
- Le ventilateur est orientable
  - The fan is revolvable
  - Der Ventilator ist drehbar
  - El ventilador es orientable
- Le poids dans le tableau inclut le moteur    The weight indicated in the table includes motor    Gewichtsangabe in Tabelle inkl. Motor    El peso en la tabla incluye el motor

Ulteriori informazioni e quote:  
 ■ Ulérieures informations et cotes:  
 ■ Further information and sizes:  
 ■ Weitere Infos und Größen:  
 ■ Más informaciones y medidas:

TIPO - Type		PESO Weight	PD <sup>2</sup>	B	I	H	H1	H2	J	K	M	Q	R	Ø
VENTILATORE Fan	MOTORE Motor													
RM250/2R	63 B2	24	0,09	366	86	315	195	315	184	206	150	48	16	10
RM250/2	71 A2	26	0,10	396	121	315	195	315	203	225	195	48	26	10
RM250/T		25	0,10			315	195	315						



**RM**



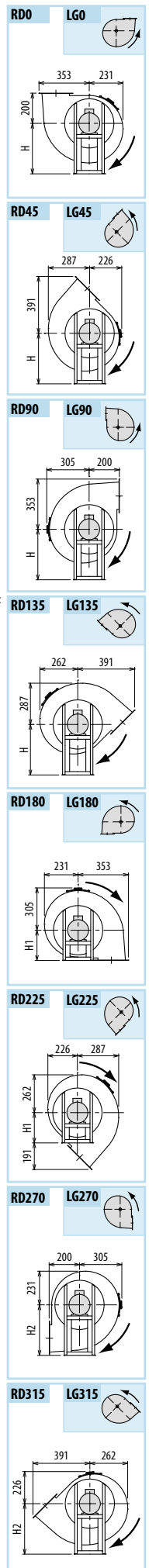
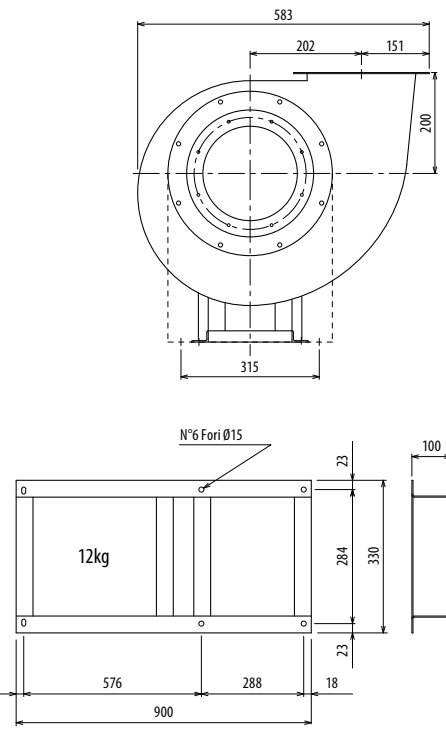
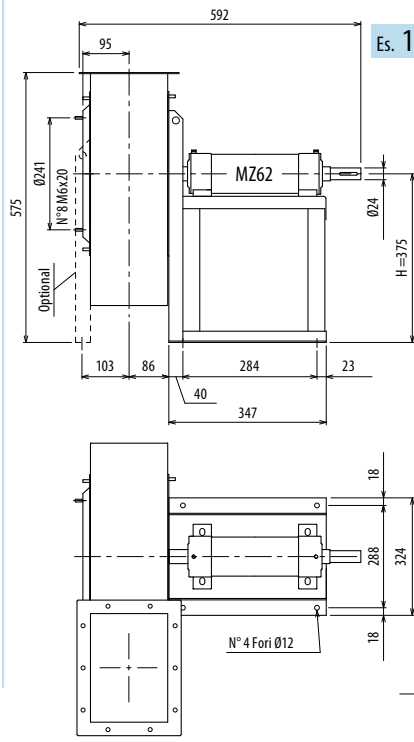
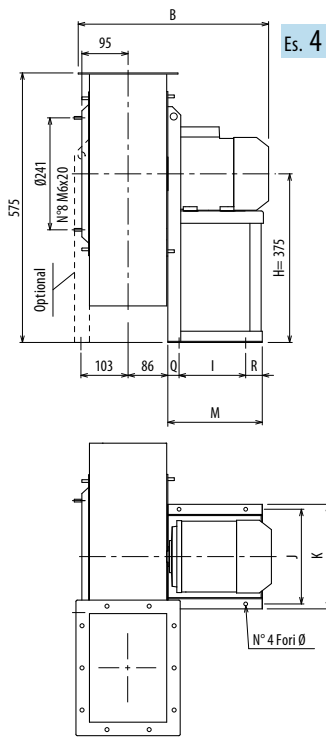


# RM280

## DIMENSIONI D'INGOMBRO E PESI/CURVE DI FUNZIONAMENTO

■ DIMENSIONS D'ENCOMBREMENT ET POIDS/COURBES DE FONCTIONNEMENT ■ OVERALL DIMENSIONS AND WEIGHT/WORKING CURVES ■ AUSMAßE UND GEWICHTE/FUNKTIONSKURVEN ■ DIMENSIONES QUE OCUPA Y PESOS/CURVAS DE FUNCIONAMIENTO

RM

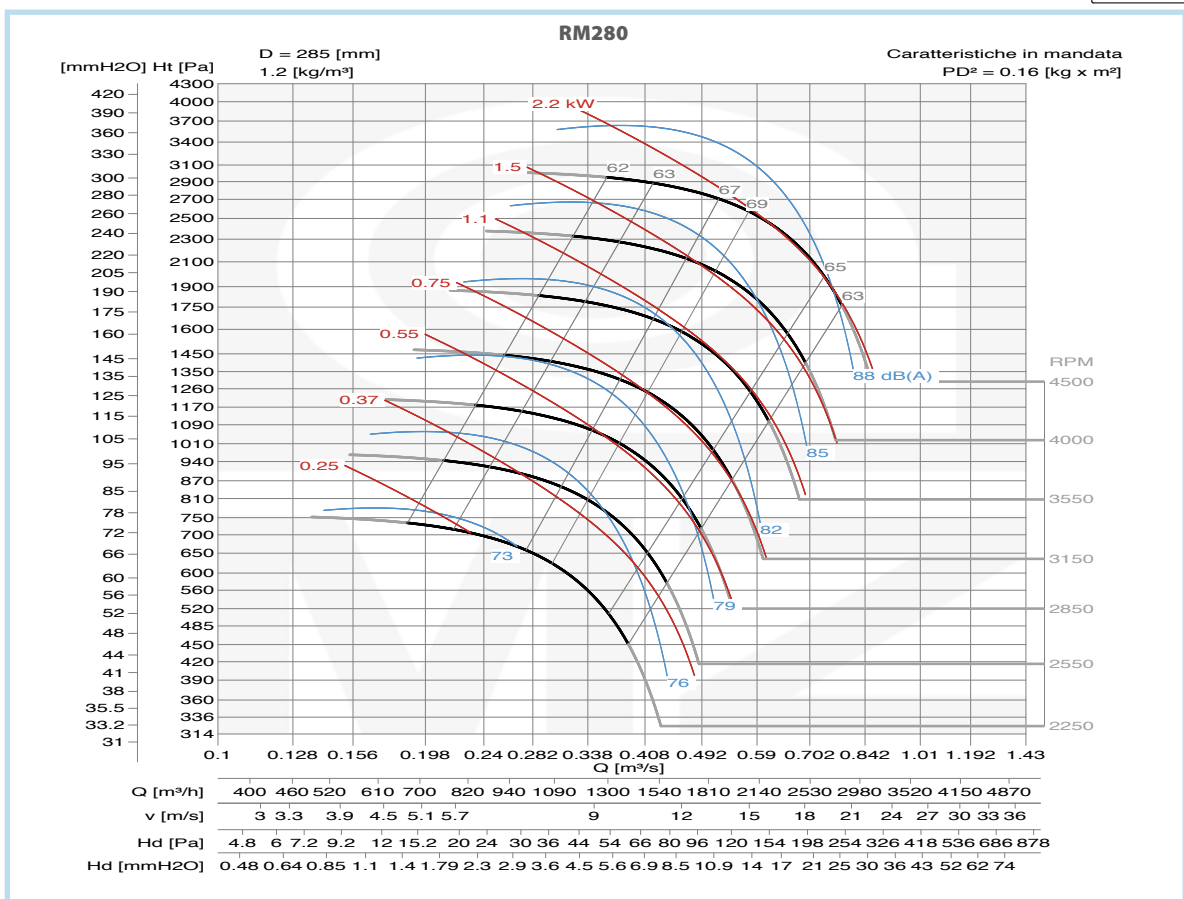
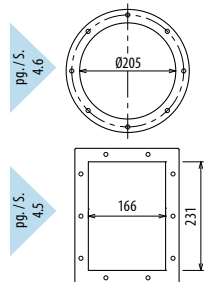


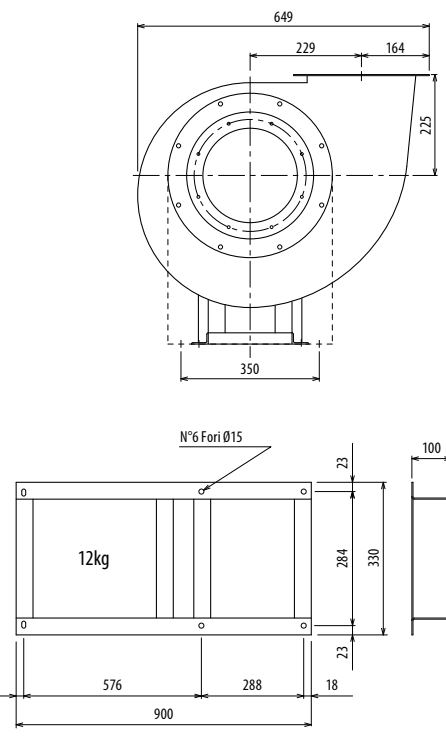
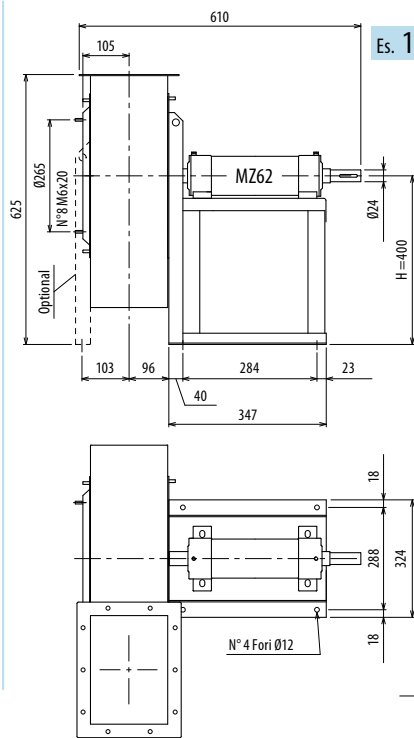
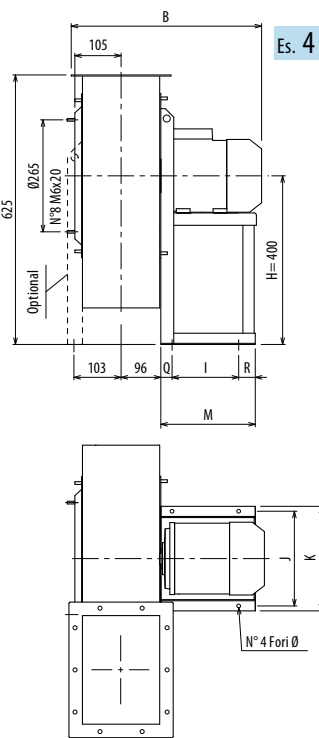
Il ventilatore è orientabile - Peso in tabella comprensivo di motore

- Le ventilateur est orientable
  - The fan is revolvable
  - Der Ventilator ist drehbar
  - El ventilador es orientable
- Le poids dans le tableau inclut le moteur The weight indicated in the table includes motor Gewichtsangabe in Tabelle inkl. Motor El peso en la tabla incluye el motor

Ulteriori informazioni e quote:  
 ■ Ulteriori informazioni et cotes:  
 ■ Further information and sizes:  
 ■ Weitere Infos und Größen:  
 ■ Más informaciones y medidas:

TIPO - Type		PESO Weight	PD <sup>2</sup>	B	I	H	H1	H2	J	K	M	Q	R	Ø
VENTILATORE Fan	MOTORE Motor	Kg	Kg x m <sup>2</sup>											
RM280/2R	71 B2	30	0,15	414	121	375	200	375	203	225	196	49	26	10
RM280/2	80 A2	35	0,16	438	121	375	200	375	203	225	217	48	48	10
RM280/T		40	0,16			375	200	375						



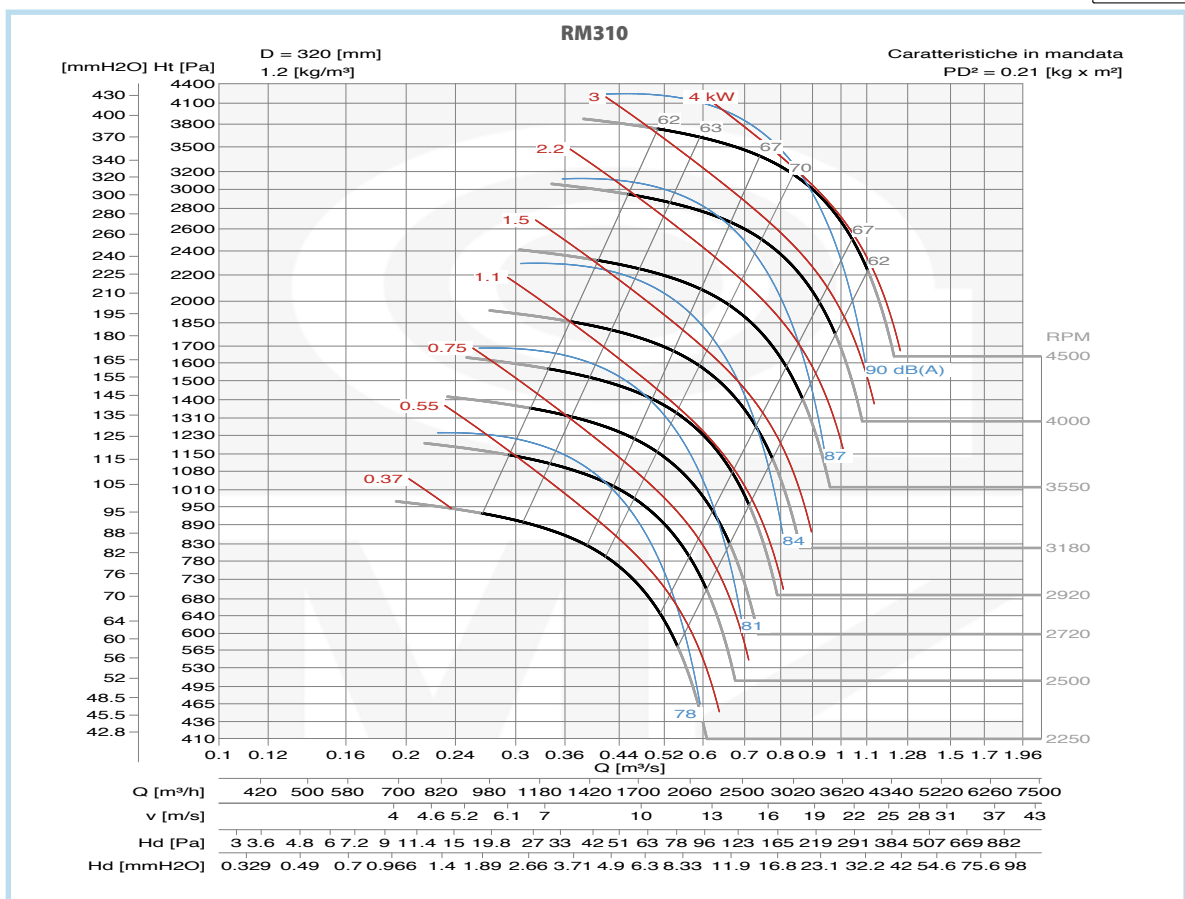
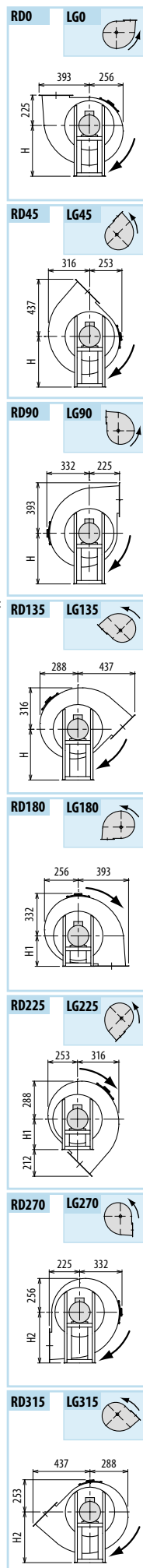
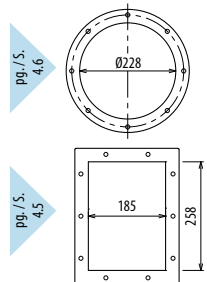


Il ventilatore è orientabile - Peso in tabella comprensivo di motore

- Le ventilateur est orientable
- The fan is revolvable
- Der Ventilator ist drehbar
- El ventilador es orientable
- Further information and sizes:
- Weitere Infos und Größen:
- Más informaciones y medidas:

TIPO - Type		PESO Weight	PD <sup>2</sup>	B	I	H	H1	H2	J	K	M	Q	R	Ø
VENTILATORE Fan	MOTORE Motor	Kg	Kg x m <sup>2</sup>											
RM310/2R	80 B2	42	0,19	458	121	400	225	400	203	225	211	45	45	10
RM310/2	90 S2	45	0,21	505	133	400	225	400	234	260	246	55	58	10
RM310/T		45	0,21			400	225	400						

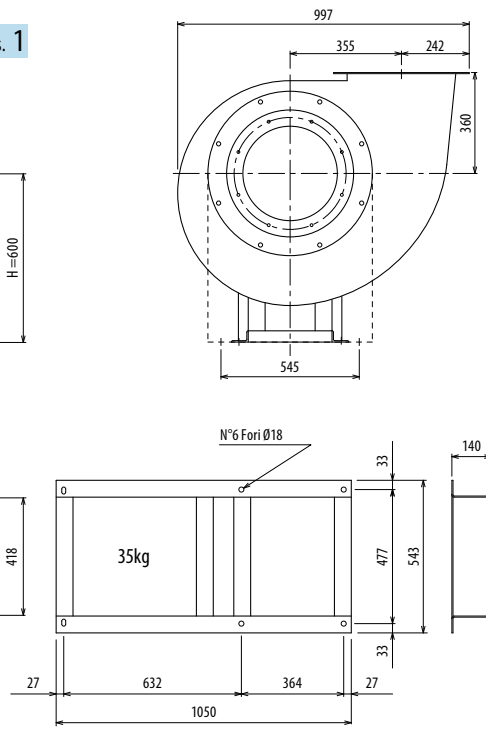
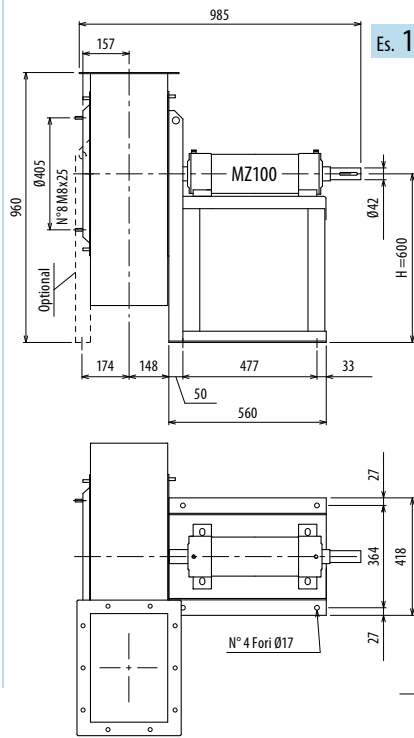
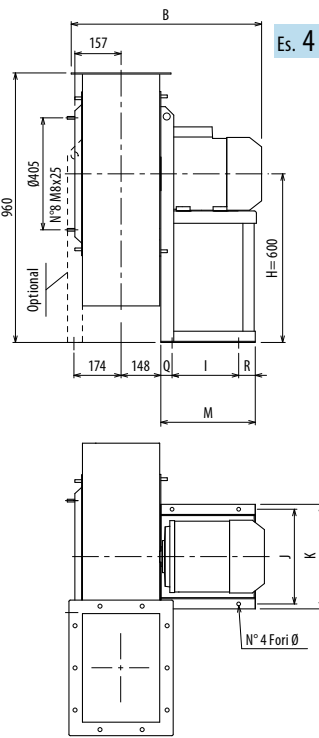
Ulteriori informazioni e quote:  
 ■ Ulérieures informations et cotes:  
 ■ Further information and sizes:  
 ■ Weitere Infos und Größen:  
 ■ Más informaciones y medidas:









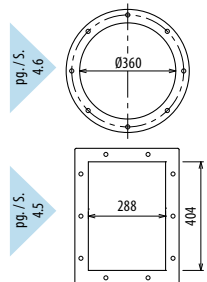


Il ventilatore è orientabile - Peso in tabella comprensivo di motore

- Le ventilateur est orientable
- The fan is revolvable
- Der Ventilator ist drehbar
- El ventilador es orientable
- Further information and sizes:
- Weitere Infos und Größen:
- Más informaciones y medidas:

TIPO - Type		PESO Weight	PD <sup>2</sup>	B	I	H	H1	H2	J	K	M	Q	R	Ø
VENTILATORE Fan	MOTORE Motor	Kg	Kg x m <sup>2</sup>											
RM500/2R	160 M2	175	2,3	810	337	600	360	600	395	440	436	50	49	14
RM500/2	160 M2	180	2,6	810	337	600	360	600	395	440	436	50	49	14
RM500/4R	90 S4	100	2,1	613	133	600	360	600	234	260	246	55	58	10
RM500/4	90 L4	106	2,2	613	133	600	360	600	234	260	246	55	58	10
RM500/T		115	2,6			600	360	600						

Ulteriori informazioni e quote:  
 ■ Ulérieures informations et cotes:  
 ■ Further information and sizes:  
 ■ Weitere Infos und Größen:  
 ■ Más informaciones y medidas:



RD0 LG0

RD45 LG45

RD90 LG90

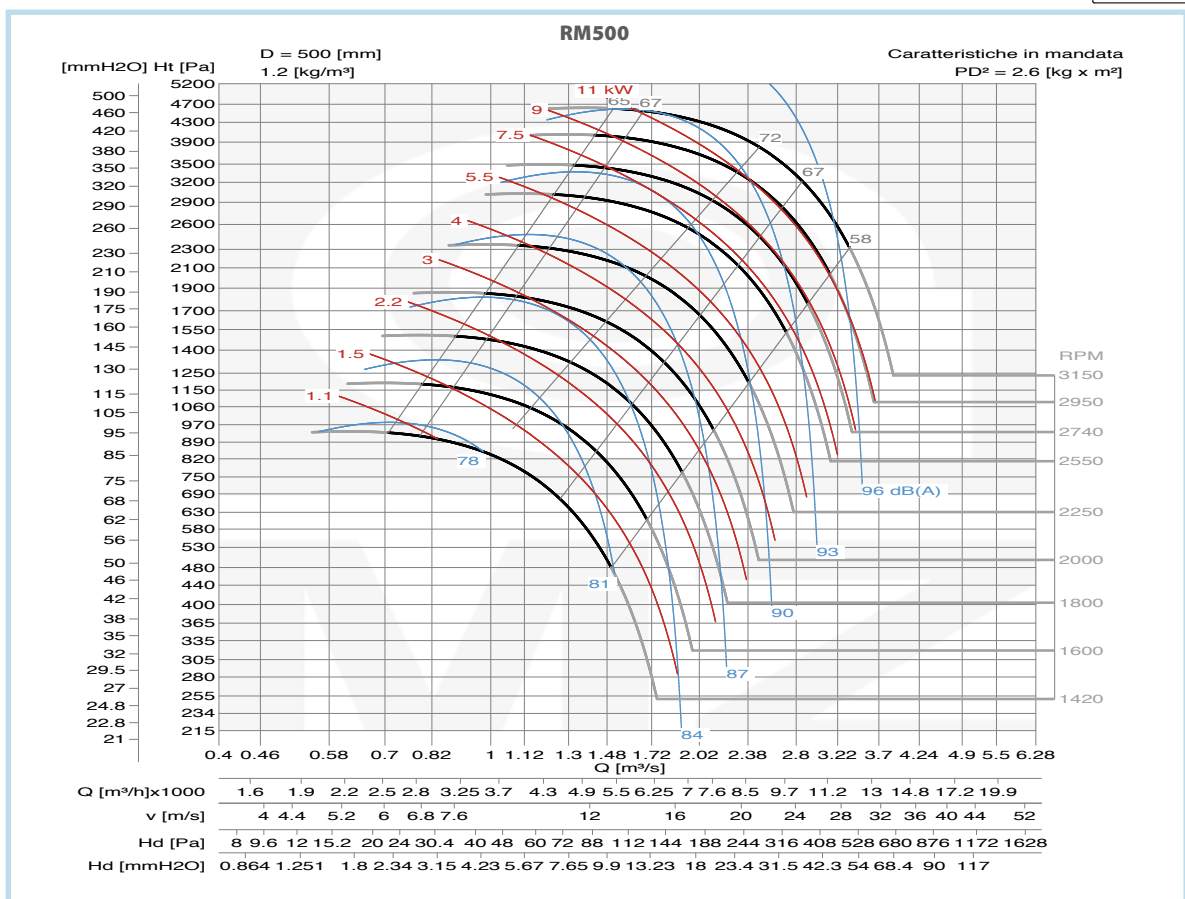
RD135 LG135

RD180 LG180

RD225 LG225

RD270 LG270

RD315 LG315



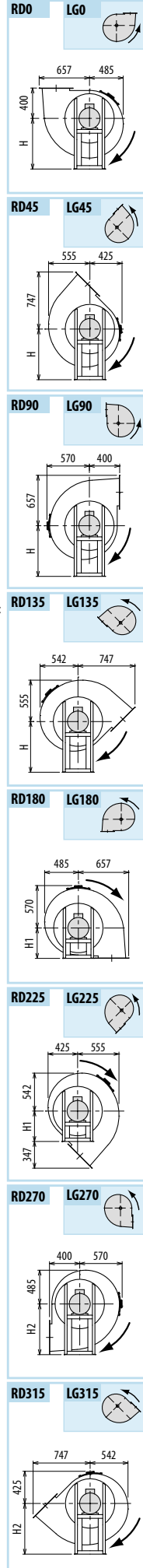
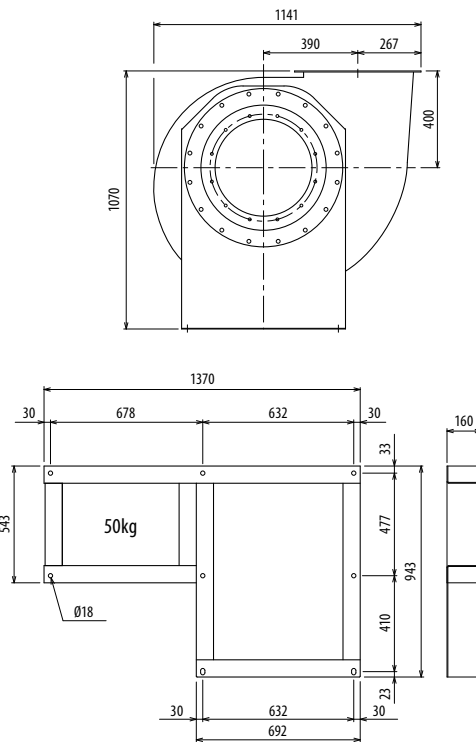
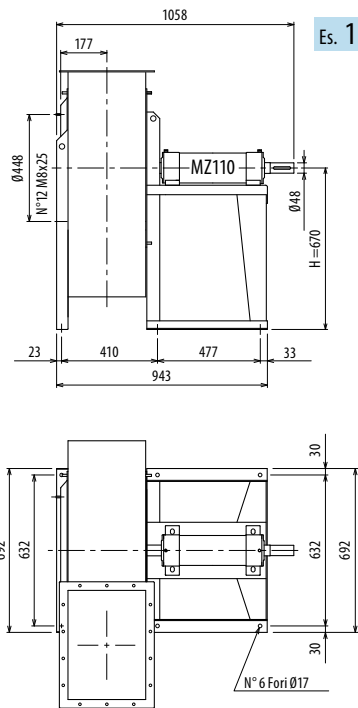
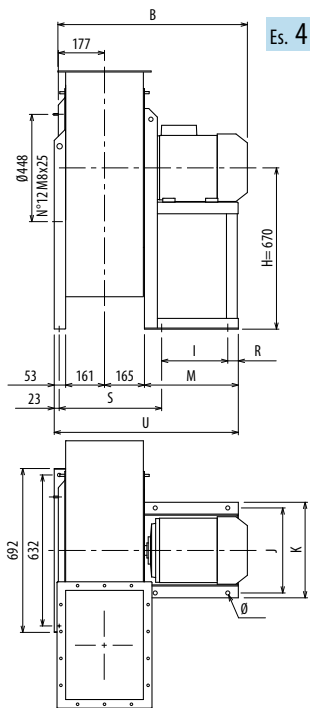


# RM560

## DIMENSIONI D'INGOMBRO E PESI/CURVE DI FUNZIONAMENTO

■ DIMENSIONS D'ENCOMBREMENT ET POIDS/COURBES DE FONCTIONNEMENT ■ OVERALL DIMENSIONS AND WEIGHT/WORKING CURVES ■ AUSMAßE UND GEWICHTE/FUNKTIONSKURVEN ■ DIMENSIONES QUE OCUPA Y PESOS/CURVAS DE FUNCIONAMIENTO

RM



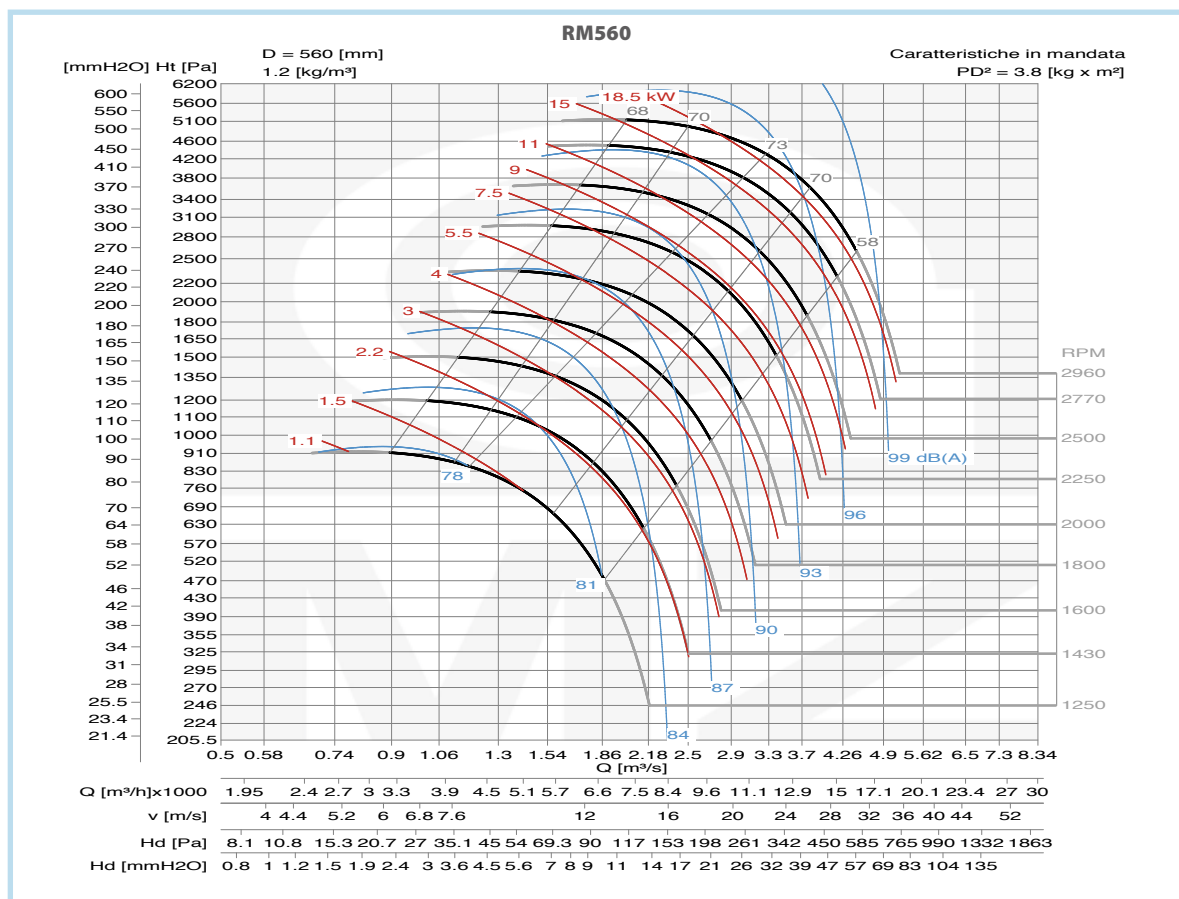
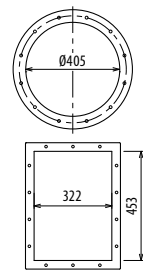
Il ventilatore è orientabile - Peso in tabella comprensivo di motore

- Le ventilateur est orientable / Le poids dans le tableau inclut le moteur
- The fan is revolvable / The weight indicated in the table includes motor
- Der Ventilator ist drehbar / Gewichtsgabe in Tabelle inkl. Motor
- El ventilador es orientable / El peso en la tabla incluye el motor

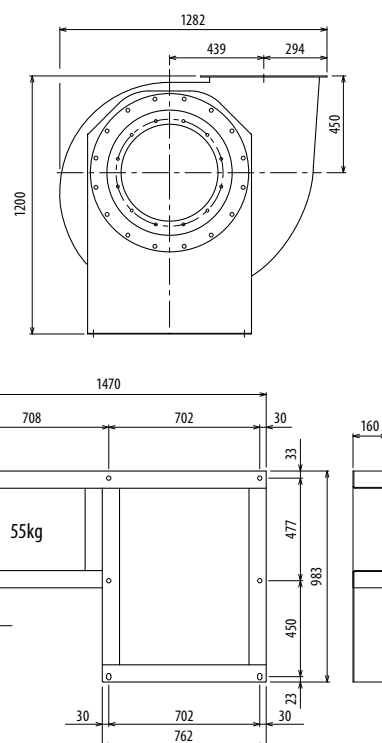
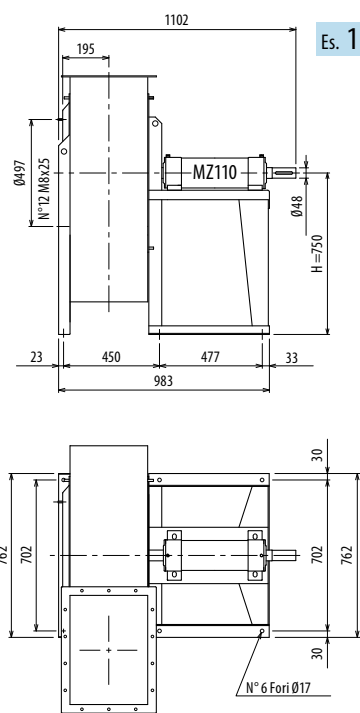
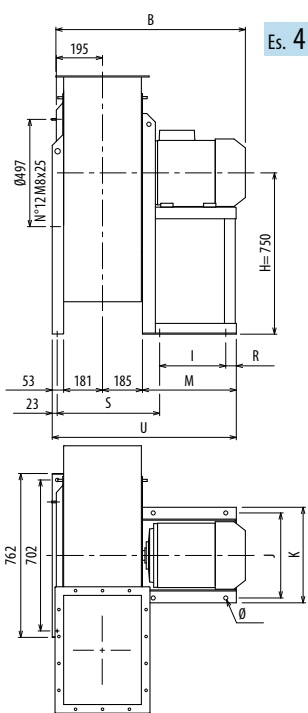
Ulteriori informazioni e quote:  
 ■ Ulérieures informations et cotes:  
 ■ Further information and sizes:  
 ■ Weitere Infos und Größen:  
 ■ Más informaciones y medidas:

TIPO - Type		PESO Weight	PD <sup>2</sup>	B	I	H	H1	H2	J	K	M	R	S	U	Ø
VENTILATORE Fan	MOTORE Motor	Kg	Kgf x m <sup>2</sup>												
RM560/2R	160 L2	220	3,4	857	337	670	400	670	395	440	436	49	406	815	14
RM560/2	180 M2	276	3,8	938	357	670	400	670	434	488	460	33	426	839	17
RM560/4R	100 LA4	128	3,2	691	197	670	400	670	289	324	276	49	386	655	12
RM560/4	100 LB4	136	3,3	691	197	670	400	670	289	324	276	49	386	655	12
RM560/T		194	3,8			670	400	670							

pg./s. 4,6  
 pg./s. 4,5





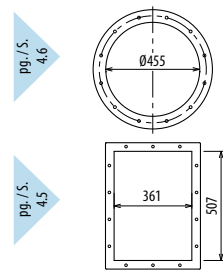


Il ventilatore è orientabile - Peso in tabella comprensivo di motore

- Le ventilateur est orientable / Le poids dans le tableau inclut le moteur
- The fan is revolvable / The weight indicated in the table includes motor
- Der Ventilator ist drehbar / Gewichtsangabe in Tabelle inkl. Motor
- El ventilador es orientable / El peso en la tabla incluye el motor

TIPO - Type		PESO Weight	PD <sup>2</sup>	B	I	H	H1	H2	J	K	M	R	S	U	Ø
VENTILATORE Fan	MOTORE Motor	Kg	Kg x m <sup>2</sup>												
RM630/4R	112 M4	190	5,6	752	197	750	450	750	289	324	276	49	425	694	12
RM630/4	132 S4	205	6,3	792	237	750	450	750	337	372	336	59	435	754	12
RM630/T		229	6,7			750	450	750							

Ulteriori informazioni e quote:  
 ■ Ulérieures informations et cotes:  
 ■ Further information and sizes:  
 ■ Weitere Infos und Größen:  
 ■ Más informaciones y medidas:



RD0 LG0

RD45 LG45

RD90 LG90

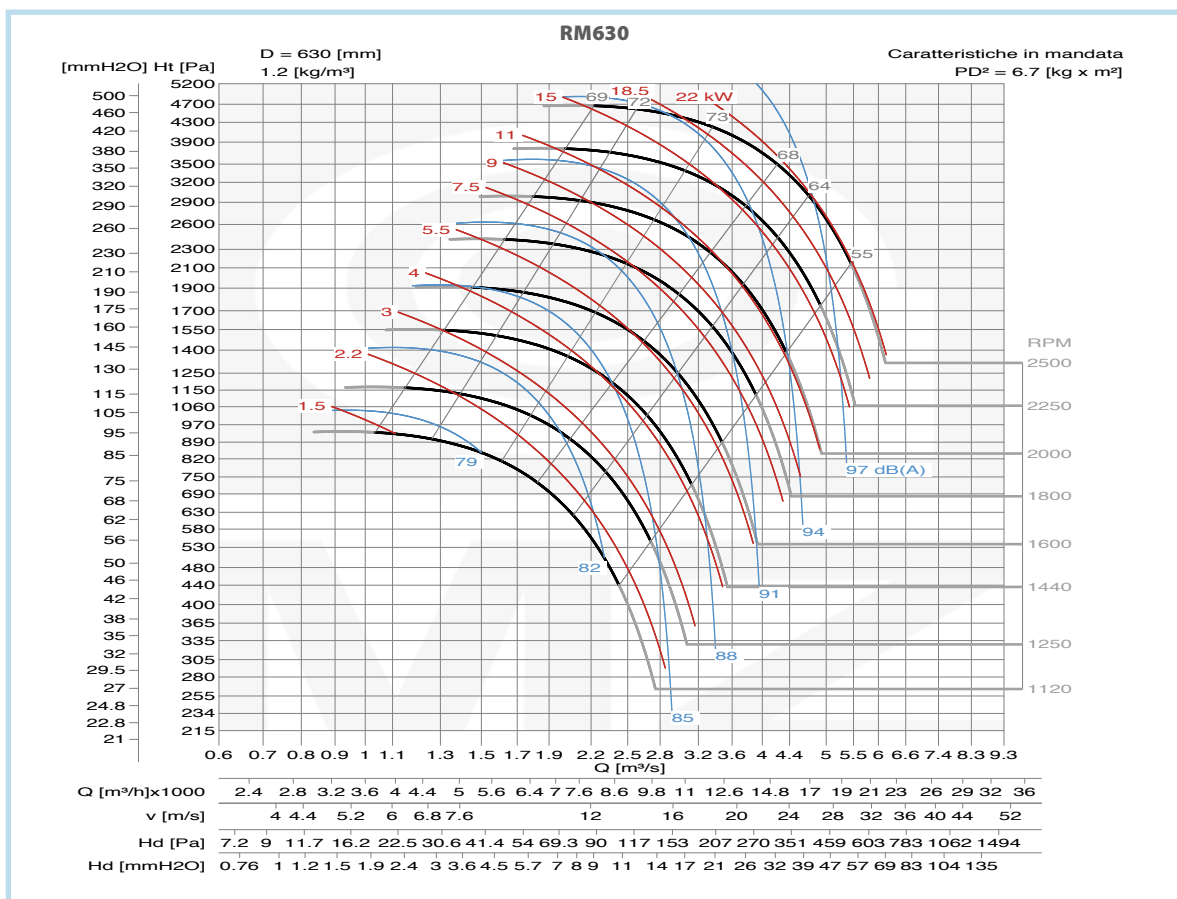
RD135 LG135

RD180 LG180

RD225 LG225

RD270 LG270

RD315 LG315



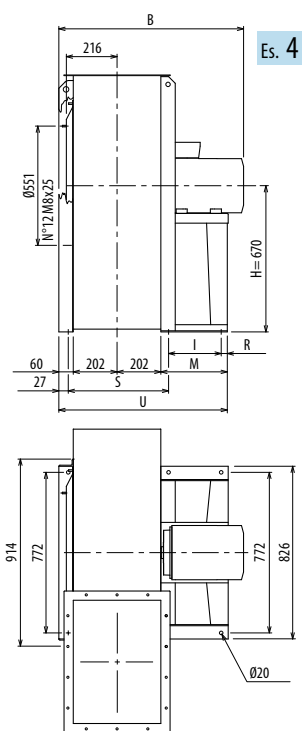


# RM710

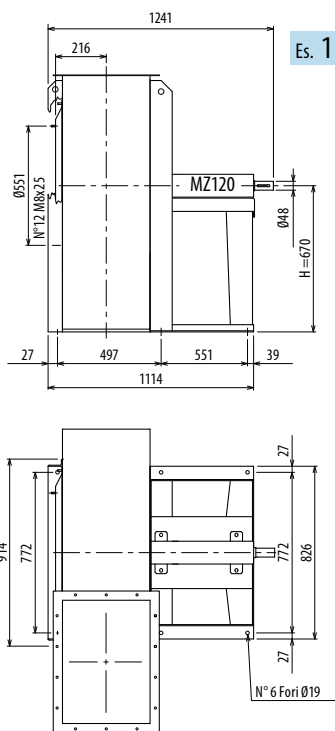
## DIMENSIONI D'INGOMBRO E PESI/CURVE DI FUNZIONAMENTO

■ DIMENSIONS D'ENCOMBREMENT ET POIDS/COURBES DE FONCTIONNEMENT ■ OVERALL DIMENSIONS AND WEIGHT/WORKING CURVES ■ AUSMAßE UND GEWICHTE/FUNKTIONSKURVEN ■ DIMENSIONES QUE OCUPA Y PESOS/CURVAS DE FUNCIONAMIENTO

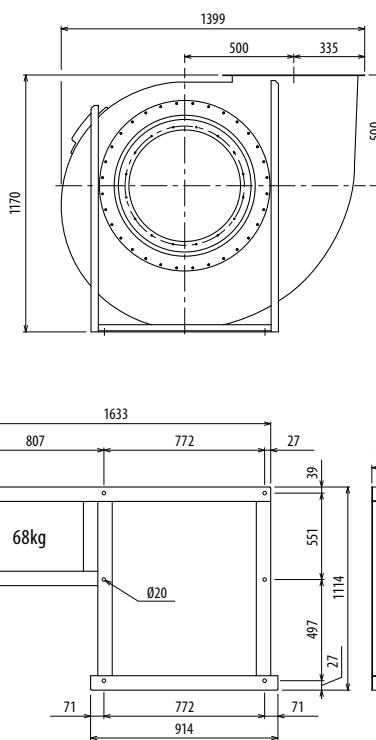
RM



Es. 4



Es. 1



Il ventilatore non è orientabile • Peso in tabella comprensivo di motore

■ Le ventilateur n'est pas orientable  
Le poids dans le tableau inclut le moteur

■ The fan is not revolvable  
The weight indicated in the table includes motor

■ Der Ventilator ist nicht drehbar  
Gewichtsgabe in Tabelle inkl. Motor

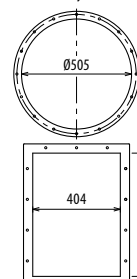
■ El ventilador no es orientable  
El peso en la tabla incluye el motor

Ulteriori informazioni e quote:  
■ Ulérieures informations et cotes:  
■ Further information and sizes:  
■ Weitere Infos und Größen:  
■ Más informaciones y medidas:

TIPO - Type		PESO Weight	PD <sup>2</sup>											
VENTILATORE Fan	MOTORE Motor	Kg	Kgf x m <sup>2</sup>	B	I	H	H1	H2	R	S	M	U		
RM710/4R	132 M4	287	10	837	201	670	500	850	75	497	336	800		
RM710/4	160 M4	338	11	942	316	670	500	850	60	497	436	900		
RM710/T		346	12			670	500	850						

pg./s. 4,6

pg./s. 4,5



**RD0 LG0**

**RD45 LG45**

**RD90 LG90**

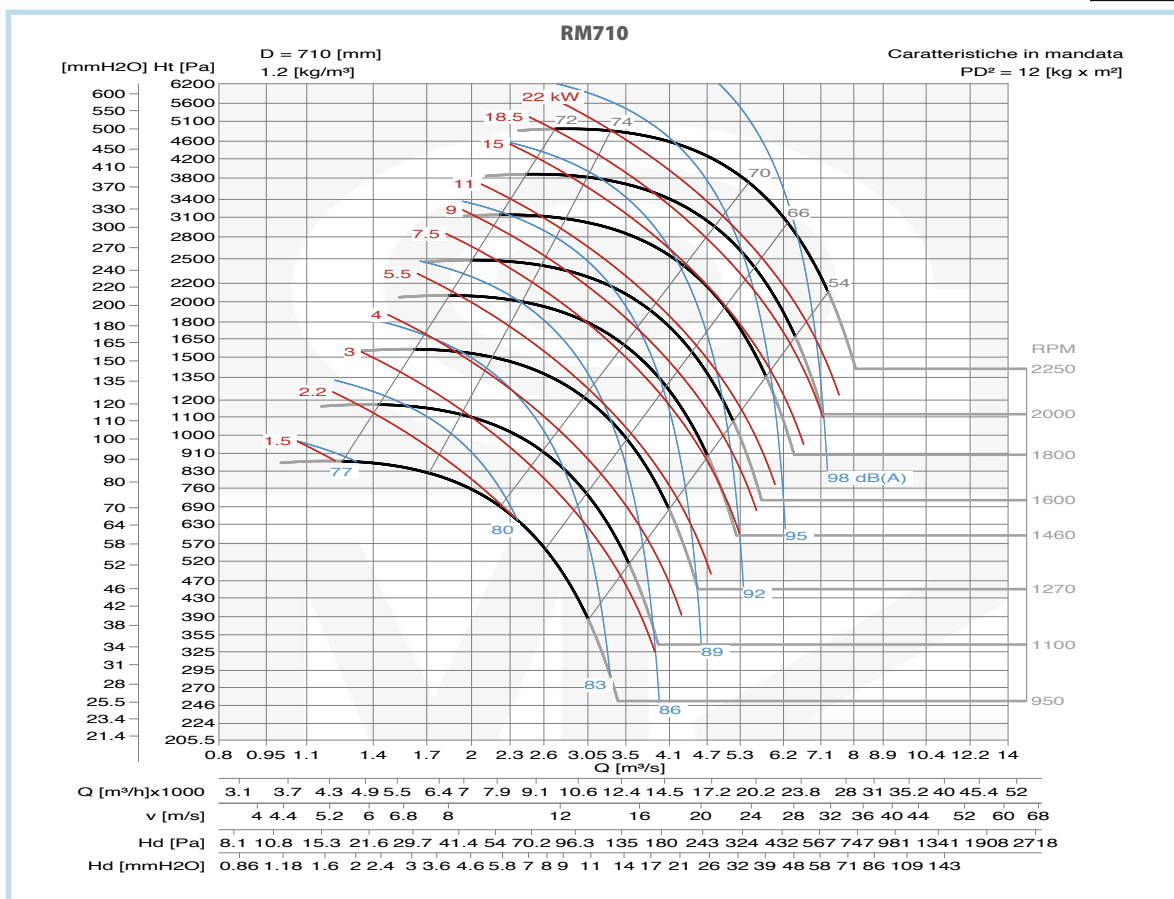
**RD135 LG135**

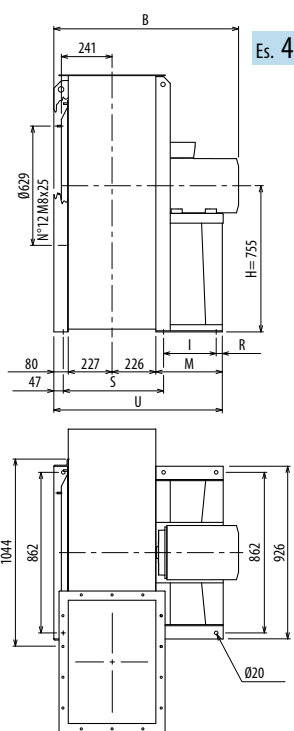
**RD180 LG180**

**RD225 LG225**

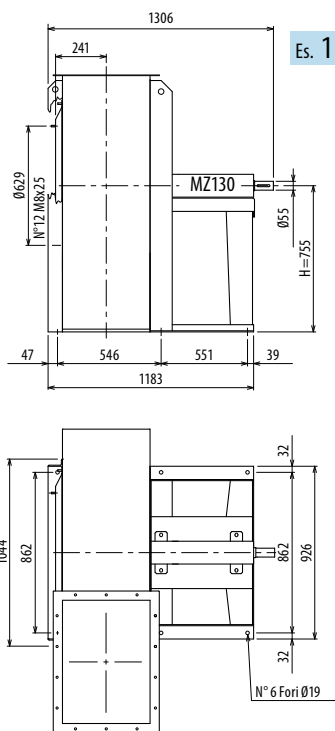
**RD270 LG270**

**RD315 LG315**

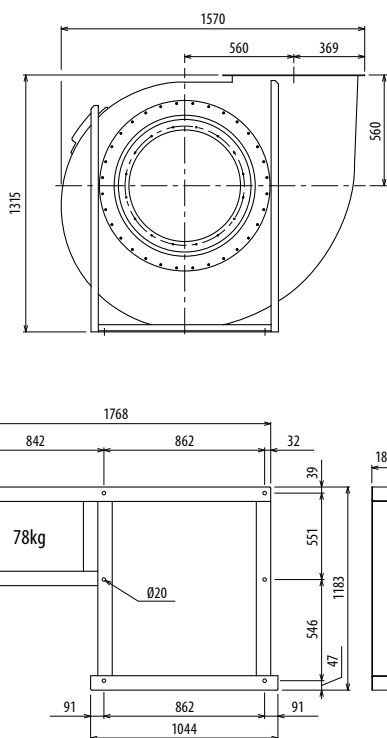




Es. 4



Es. 1



Il ventilatore non è orientabile • Peso in tabella comprensivo di motore

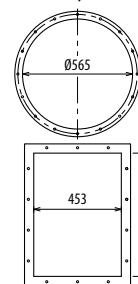
- Le ventilateur n'est pas orientable
  - The fan is not revolvable
  - Der Ventilator ist nicht drehbar
  - El ventilador no es orientable
- Le poids dans le tableau inclut le moteur    The weight indicated in the table includes motor    Gewichtsangabe in Tabelle inkl. Motor    El peso en la tabla incluye el motor

Ulteriori informazioni e quote:  
 ■ Ulterérieures informations et cotes:  
 ■ Further information and sizes:  
 ■ Weitere Infos und Größen:  
 ■ Más informaciones y medidas:

TIPO - Type		PESO Weight	PD <sup>2</sup>											
VENTILATORE Fan	MOTORE Motor	Kg	Kgf x m <sup>2</sup>	B	I	H	H1	H2	R	S	M	U		
RM800/4R	160 L4	504	17	1011	315	755	560	950	60	546	436	968		
RM800/4	180 M4	512	19	1092	361	755	560	950	39	546	460	993		
RM800/6R	132 M6	391	16	906	201	755	560	950	75	546	336	869		
RM800/6	132 M6	395	18	906	201	755	560	950	75	546	336	869		
RM800/T		421	19			755	560	950						

pg. / s. 4,6

pg. / s. 4,5



**RD0 LG0**

**RD45 LG45**

**RD90 LG90**

**RD135 LG135**

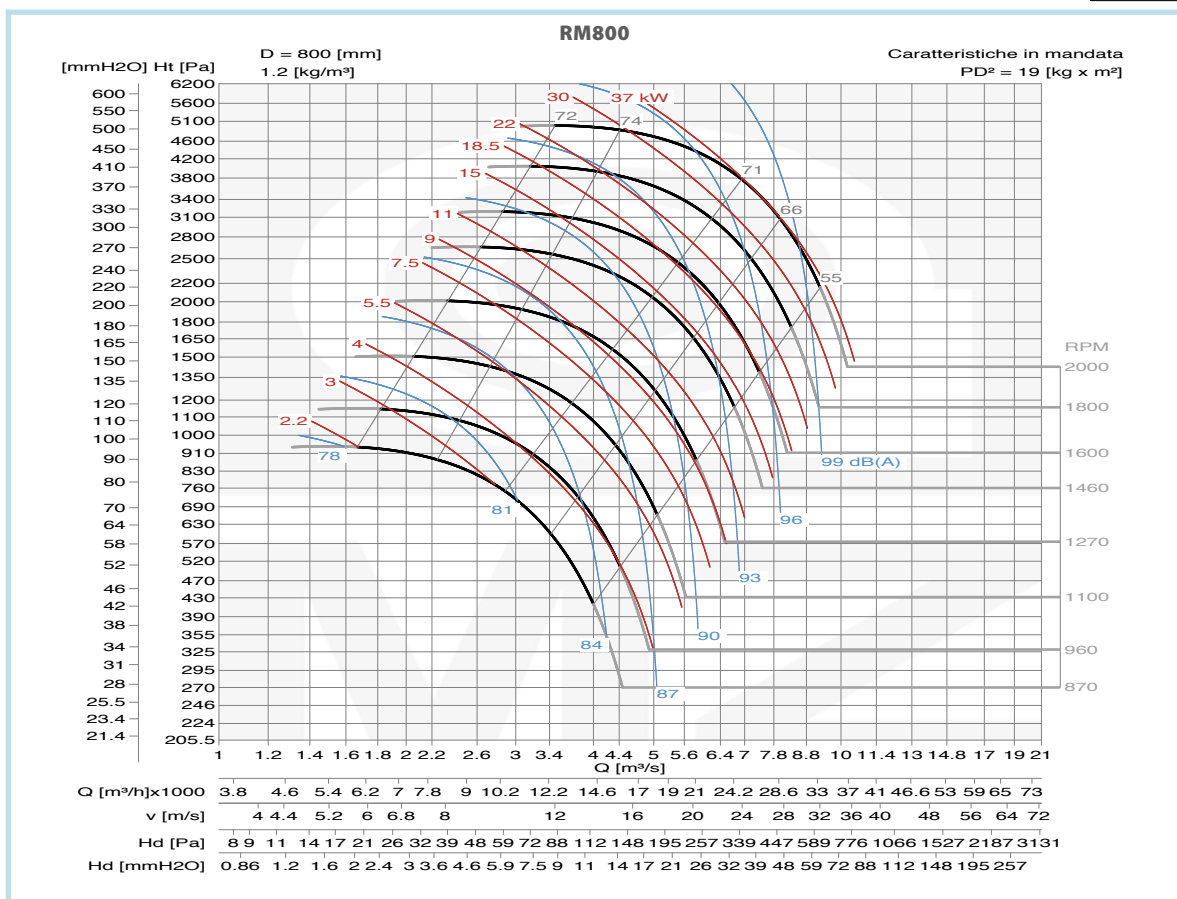
**RD180 LG180**

**RD225 LG225**

**RD270 LG270**

**RD315 LG315**

RM



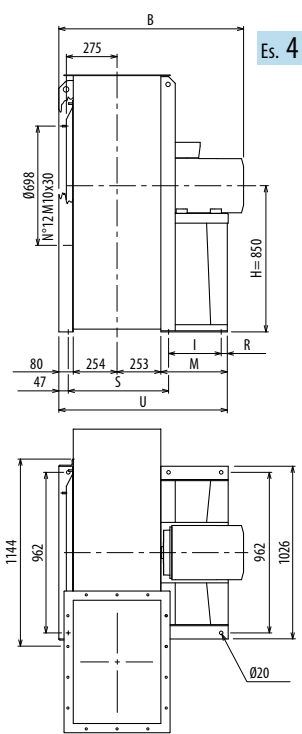


# RM900

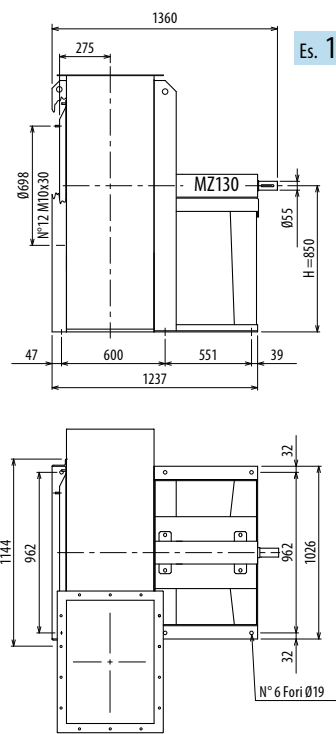
## DIMENSIONI D'INGOMBRO E PESI/CURVE DI FUNZIONAMENTO

■ DIMENSIONS D'ENCOMBREMENT ET POIDS/COURBES DE FONCTIONNEMENT ■ OVERALL DIMENSIONS AND WEIGHT/WORKING CURVES ■ AUSMAßE UND GEWICHTE/FUNKTIONSKURVEN ■ DIMENSIONES QUE OCUPA Y PESOS/CURVAS DE FUNCIONAMIENTO

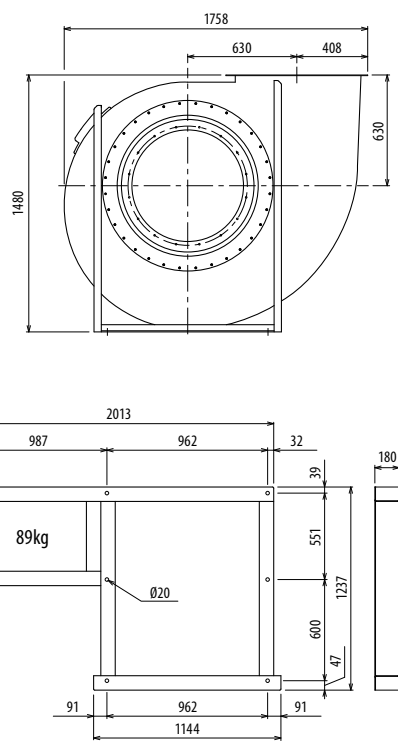
RM



Es. 4



Es. 1



Il ventilatore non è orientabile • Peso in tabella comprensivo di motore

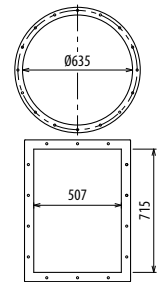
- Le ventilateur n'est pas orientable
  - The fan is not revolvable
  - Der Ventilator ist nicht drehbar
  - El ventilador no es orientable
- Le poids dans le tableau inclut le moteur    The weight indicated in the table includes motor    Gewichtsangabe in Tabelle inkl. Motor    El peso en la tabla incluye el motor

Ulteriori informazioni e quote:  
 ■ Ulteriori informazioni e quote:  
 ■ Further information and sizes:  
 ■ Weitere Infos und Größen:  
 ■ Más informaciones y medidas:

TIPO - Type		PESO Weight	PD <sup>2</sup>											
VENTILATORE Fan	MOTORE Motor	Kg	Kg x m <sup>2</sup>	B	I	H	H1	H2	R	S	M	U		
RM900/4R	200 L4	684	30	1254	401	850	630	1060	39	600	500	1087		
RM900/4	225 S4	767	34	1236	441	850	630	1060	39	600	540	1127		
RM900/6R	160 M6	511	29	1065	316	850	630	1060	60	600	436	1023		
RM900/6	160 L6	531	33	1065	316	850	630	1060	60	600	436	1023		
RM900/T		517	34			850	630	1060						

pg. / s. 4,6

pg. / s. 4,5



**RD0 LG0**

**RD45 LG45**

**RD90 LG90**

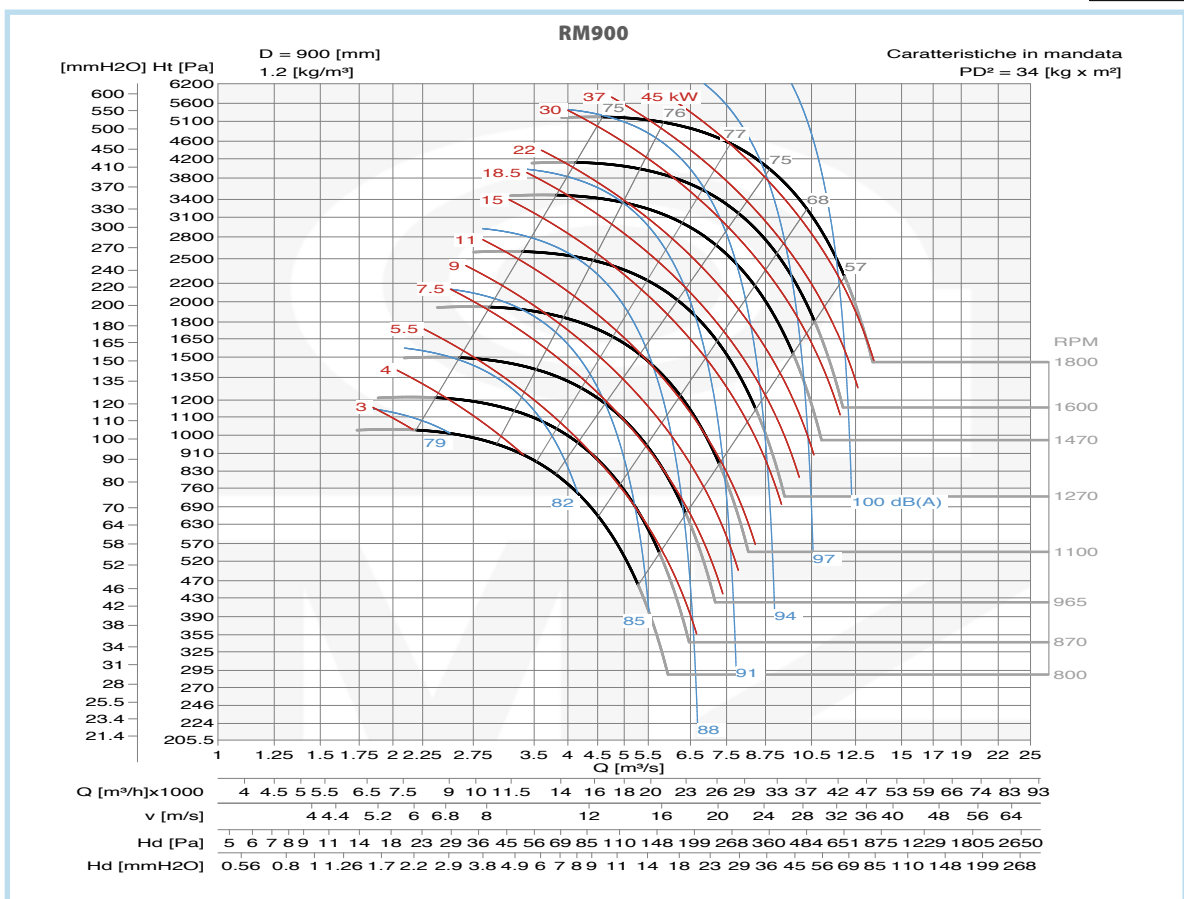
**RD135 LG135**

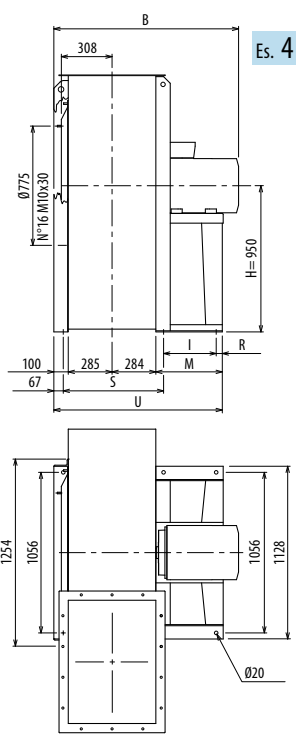
**RD180 LG180**

**RD225 LG225**

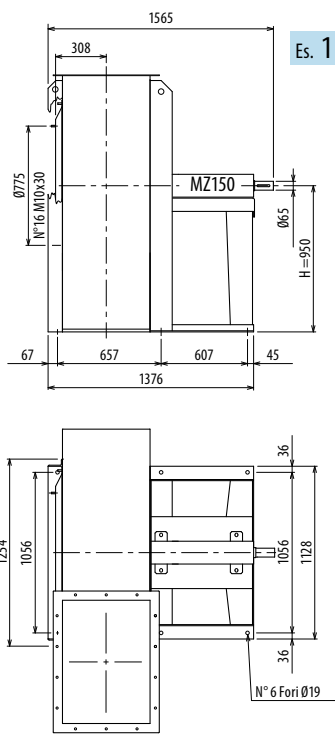
**RD270 LG270**

**RD315 LG315**

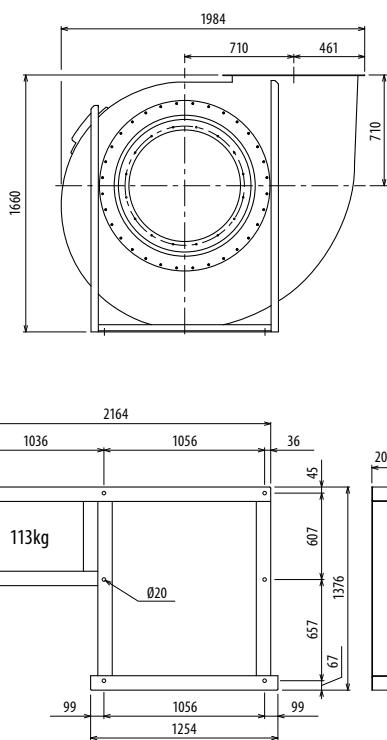




Es. 4



Es. 1



Il ventilatore non è orientabile • Peso in tabella comprensivo di motore

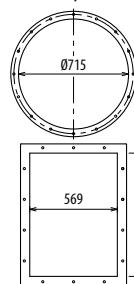
- Le ventilateur n'est pas orientable
  - The fan is not revolvable
  - Der Ventilator ist nicht drehbar
  - El ventilador no es orientable
- Le poids dans le tableau inclut le moteur    The weight indicated in the table includes motor    Gewichtsangabe in Tabelle inkl. Motor    El peso en la tabla incluye el motor

Ulteriori informazioni e quote:  
 ■ Ulérieures informations et cotes:  
 ■ Further information and sizes:  
 ■ Weitere Infos und Größen:  
 ■ Más informaciones y medidas:

TIPO - Type		PESO Weight	PD <sup>2</sup>	B	I	H	H1	H2	R	S	M	U
VENTILATORE Fan	MOTORE Motor	Kg	Kgf x m <sup>2</sup>									
RM1000/4R	225 M4	963	48	1378	440	950	710	1180	45	657	540	1209
RM1000/4	250 M4	1081	53	1486	500	950	710	1180	45	657	600	1269
RM1000/6R	180 L6	743	47	1279	360	950	710	1180	45	657	460	1129
RM1000/6	200 L6	850	52	1336	400	950	710	1180	45	657	500	1169
RM1000/T		746	53			950	710	1180				

pg. / s. 4,6

pg. / s. 4,5



**RD0 LG0**

**RD45 LG45**

**RD90 LG90**

**RD135 LG135**

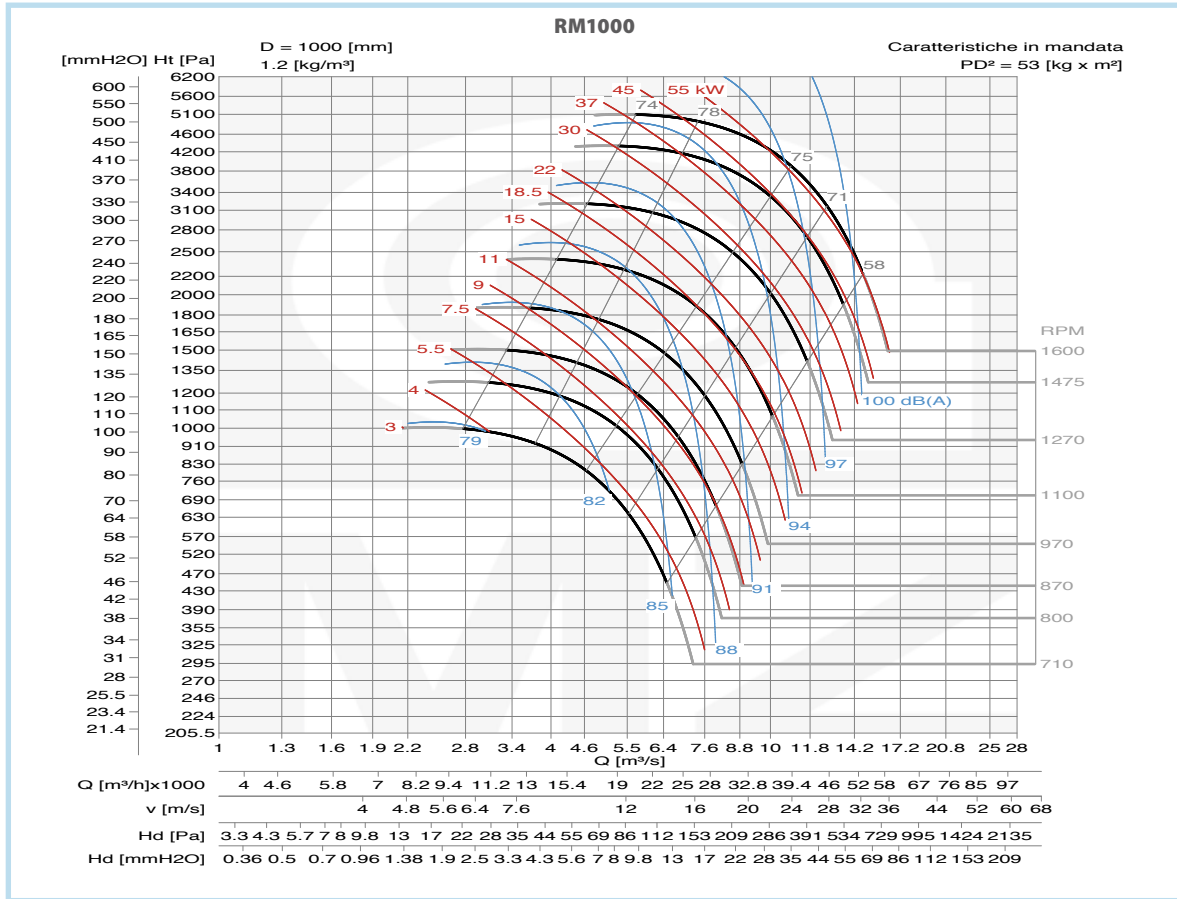
**RD180 LG180**

**RD225 LG225**

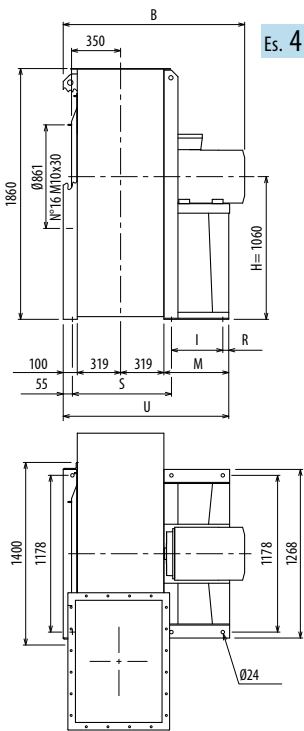
**RD270 LG270**

**RD315 LG315**

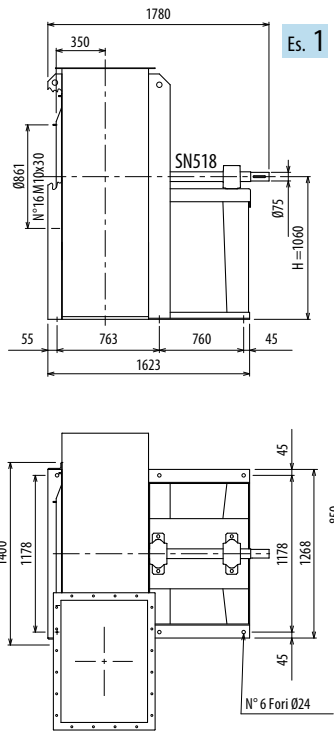
RM



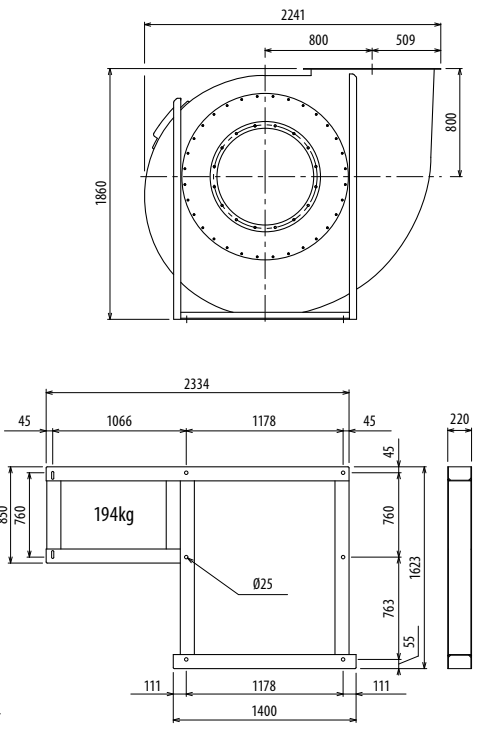
RM



Es. 4



Es. 1

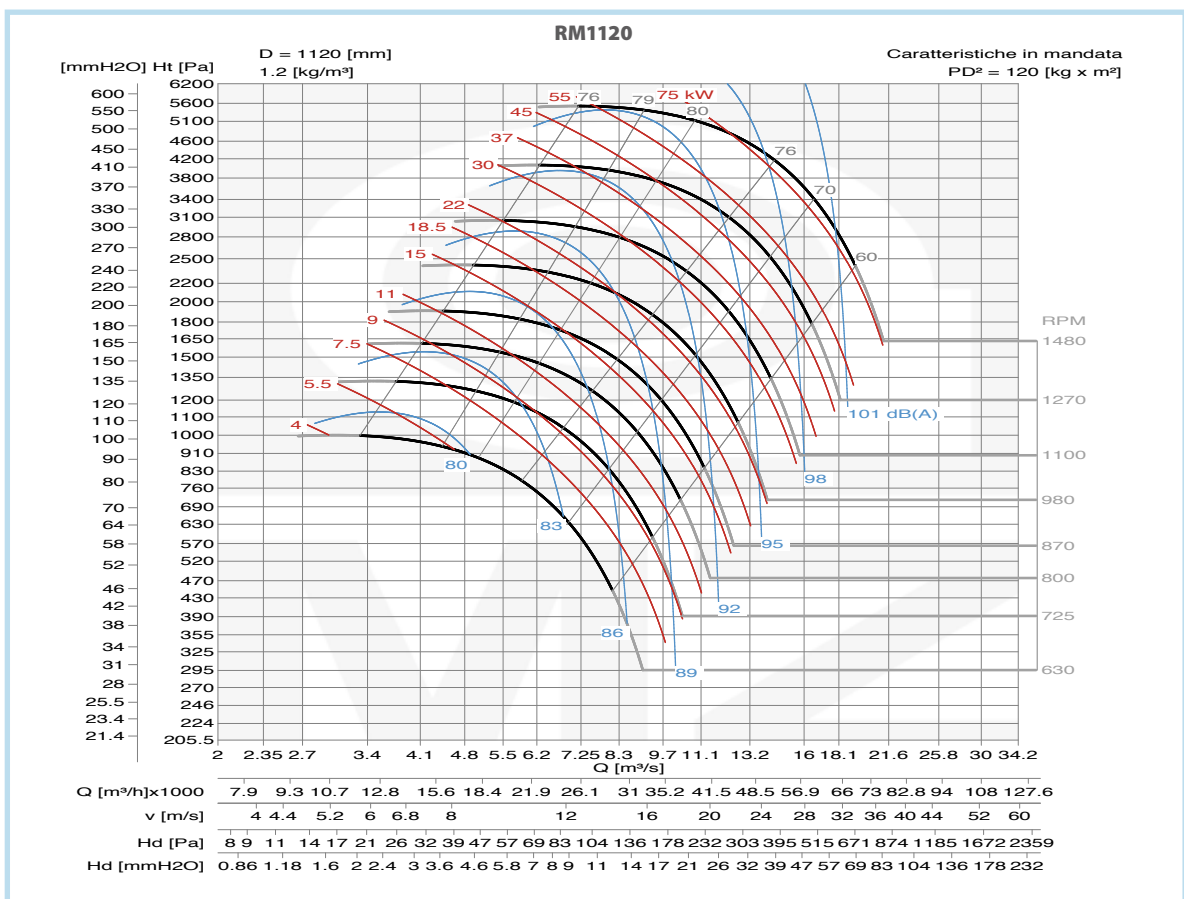
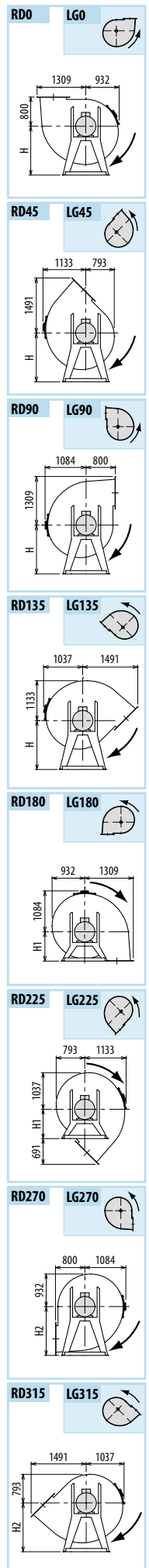
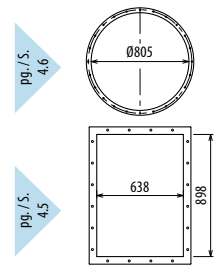


Il ventilatore non è orientabile • Peso in tabella comprensivo di motore

- Le ventilateur n'est pas orientable
  - The fan is not revolvable
  - Der Ventilator ist nicht drehbar
  - El ventilador no es orientable
- Le poids dans le tableau inclut le moteur    The weight indicated in the table includes motor    Gewichtsangabe in Tabelle inkl. Motor    El peso en la tabla incluye el motor

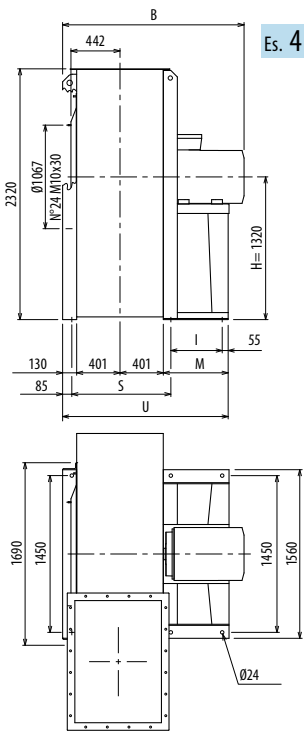
Ulteriori informazioni e quote:  
 ■ Ulérieures informations et cotes:  
 ■ Further information and sizes:  
 ■ Weitere Infos und Größen:  
 ■ Más informaciones y medidas:

TIPO - Type		PESO Weight Kg	PD <sup>2</sup> Kg x m <sup>2</sup>	B	I	H	H1	H2	R	S	M	U
VENTILATORE Fan	MOTORE Motor											
RM1120/4R	280 S4	1445	110	1558	565	1060	800	1320	45	763	690	1428
RM1120/4	280 M4	1486	120	1558	565	1060	800	1320	45	763	690	1428
RM1120/6R	200 L6	955	105	1405	375	1060	800	1320	45	763	500	1238
RM1120/6	225 M6	1156	115	1447	415	1060	800	1320	45	763	540	1278
RM1120/T		1040	120			1060	800	1320				

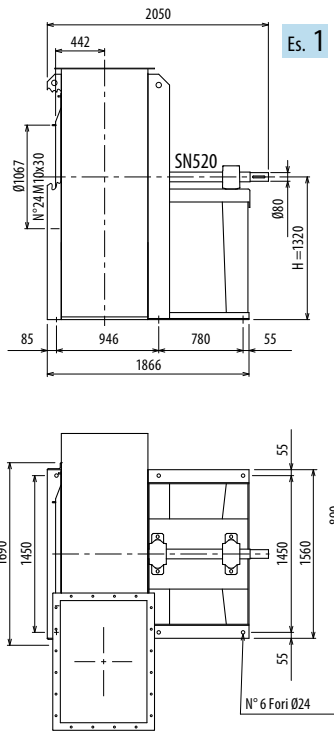




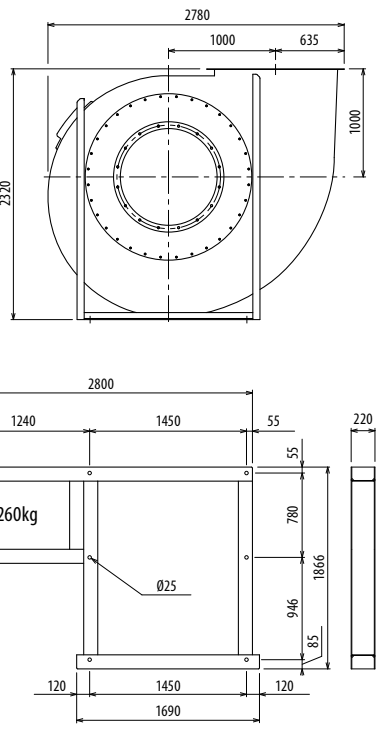
RM



Es. 4



Es. 1

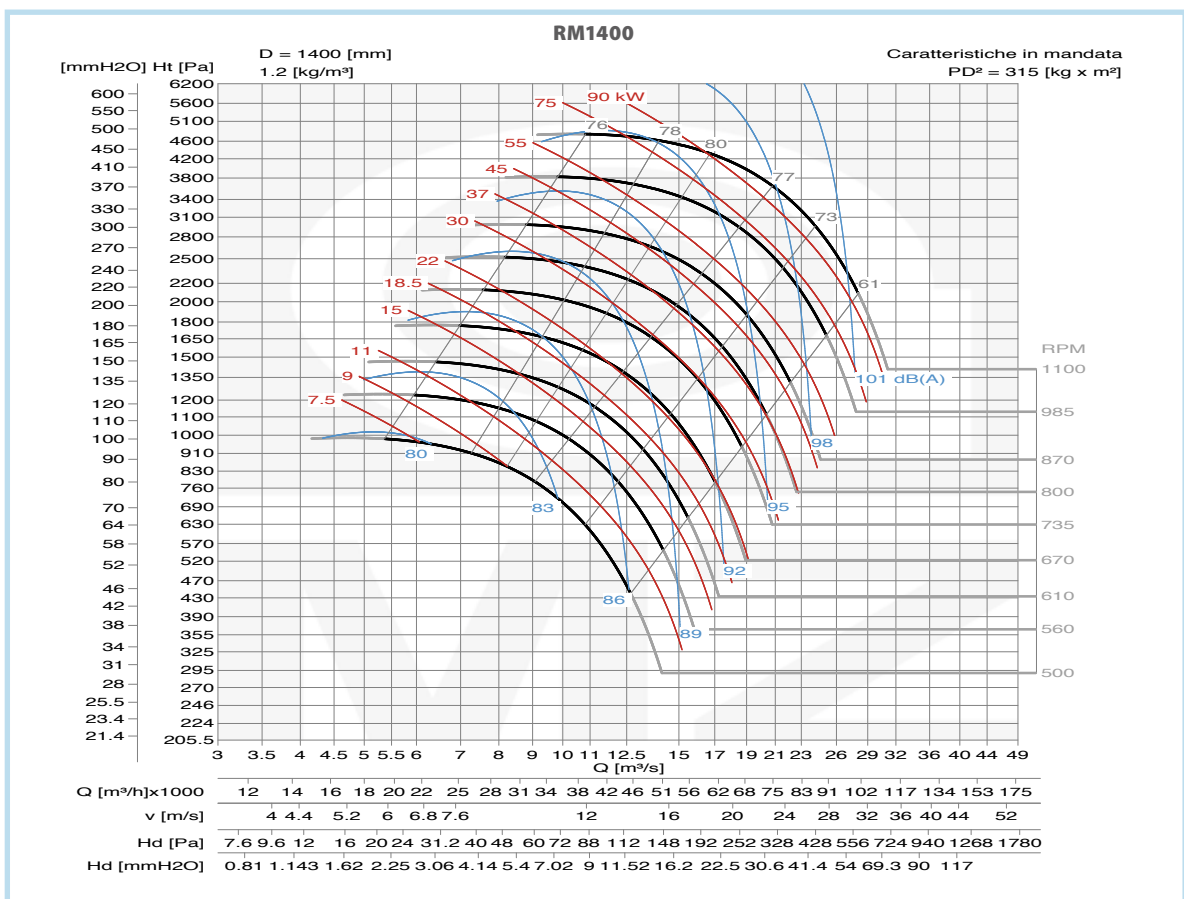
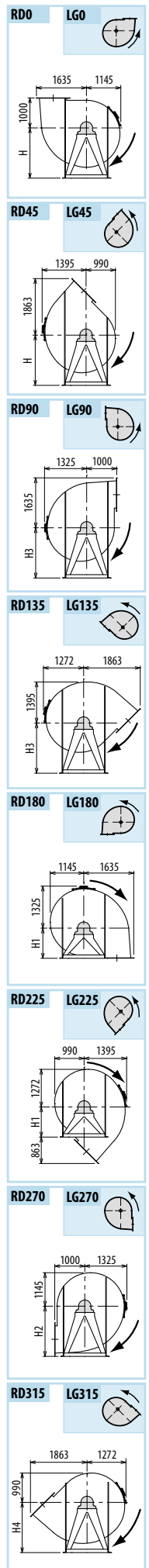
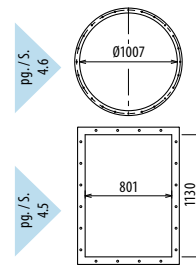


Il ventilatore non è orientabile • Peso in tabella comprensivo di motore

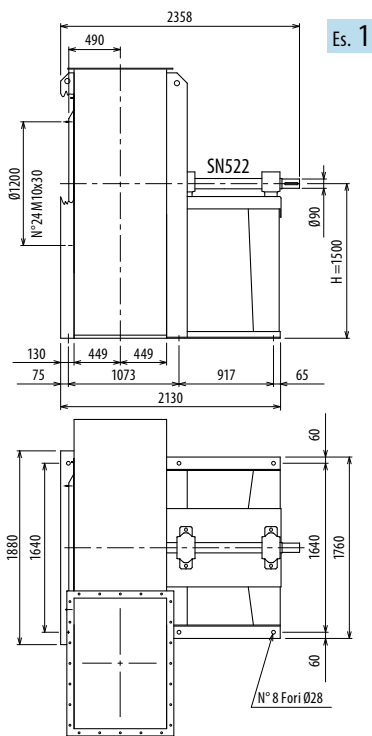
- Le ventilateur n'est pas orientable
  - The fan is not revolvable
  - Der Ventilator ist nicht drehbar
  - El ventilador no es orientable
- Le poids dans le tableau inclut le moteur    The weight indicated in the table includes motor    Gewichtsangabe in Tabelle inkl. Motor    El peso en la tabla incluye el motor

Ulteriori informazioni e quote:  
 ■ Ulérieures informations et cotes:  
 ■ Further information and sizes:  
 ■ Weitere Infos und Größen:  
 ■ Más informaciones y medidas:

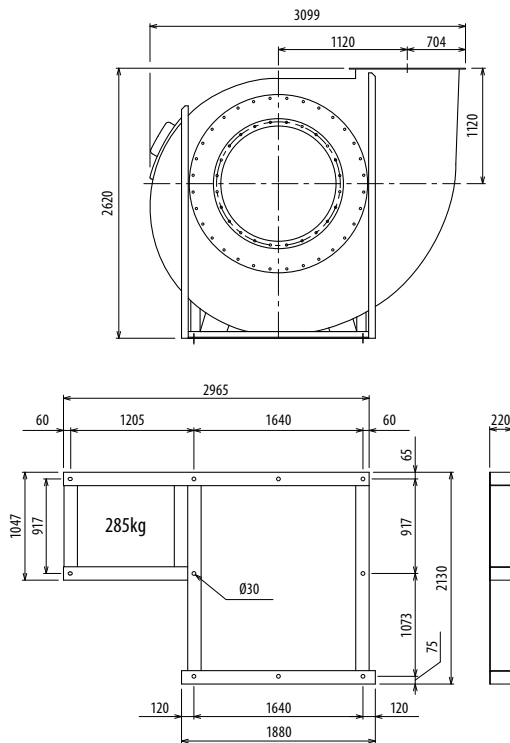
TIPO - Type		PESO Weight	PD <sup>2</sup>										
VENTILATORE Fan	MOTORE Motor	Kg	Kgf x m <sup>2</sup>	B	I	H	H1	H2	H3	H4	M	S	U
RM1400/6R	280 M6	1850	300	1751	535	1320	1000	1700	1320	1700	690	946	1621
RM1400/6	315 S6	2346	315	1963	645	1320	1000	1700	1320	1700	800	946	1731
RM1400/T		1696	315			1320	1000	1700	1120	1500			







Es. 1



Il ventilatore non è orientabile

■ Le ventilateur n'est pas orientable

■ The fan is not revolvable

■ Der Ventilator ist nicht drehbar

■ El ventilador no es orientable

Ulteriori informazioni e quote:

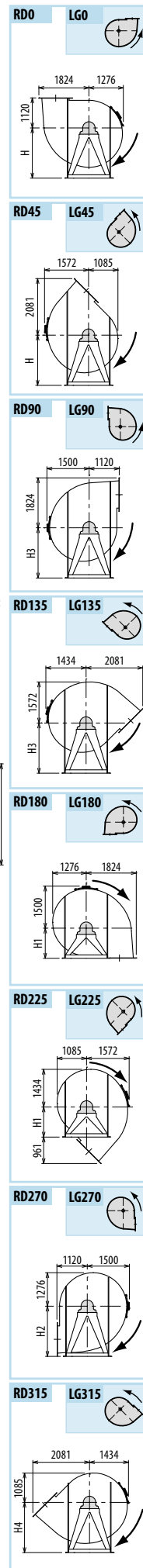
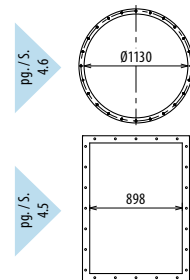
■ Ulérieures informations et cotes:

■ Further information and sizes:

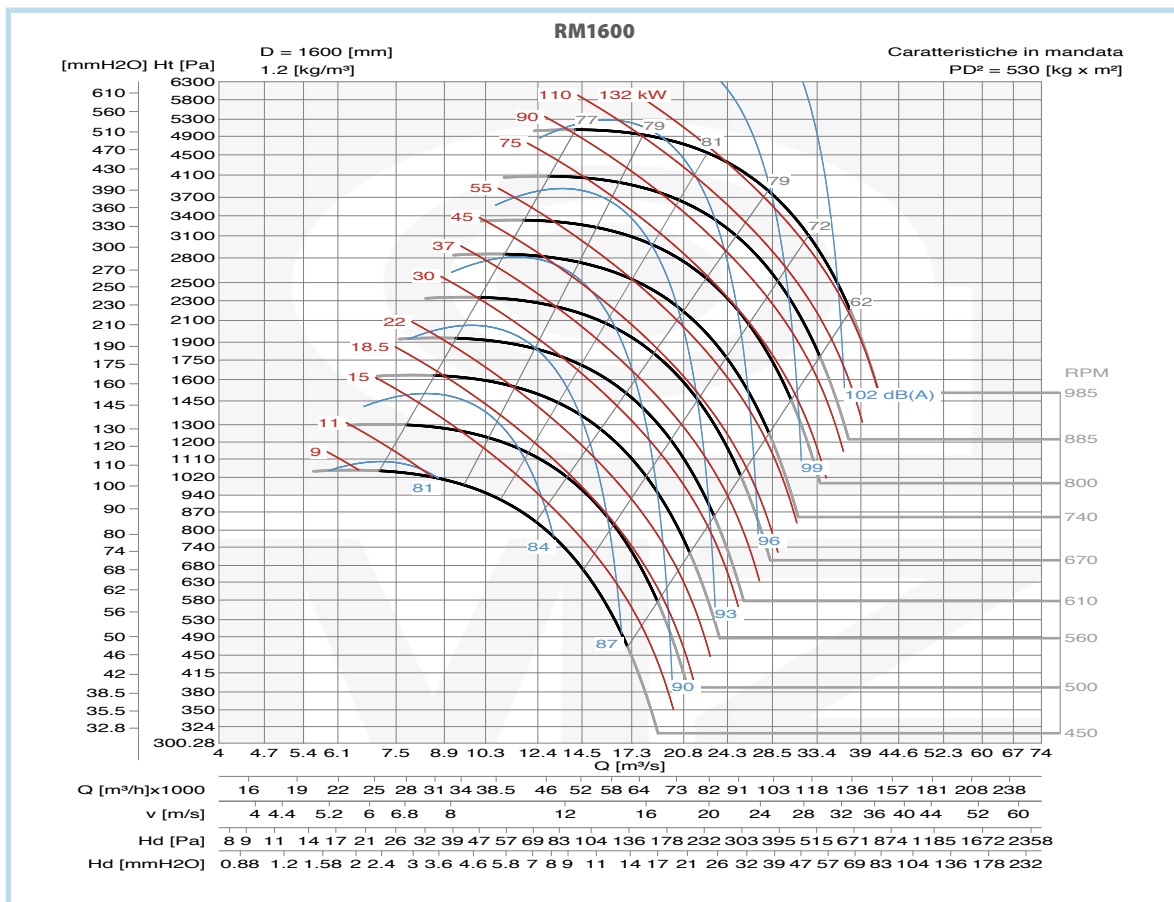
■ Weitere Infos und Größen:

■ Más informaciones y medidas:

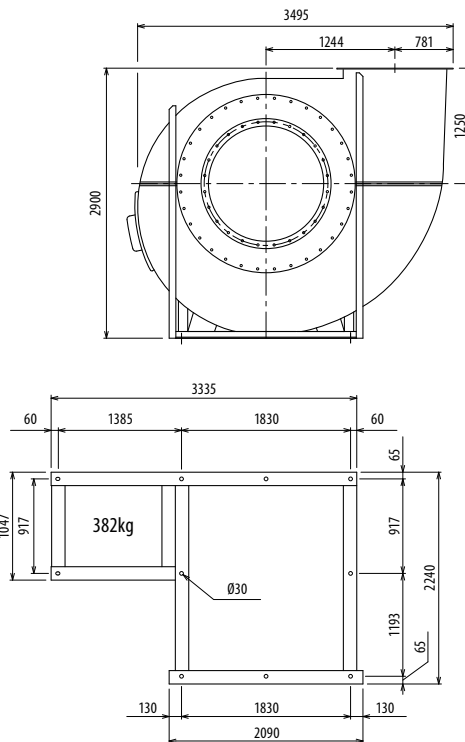
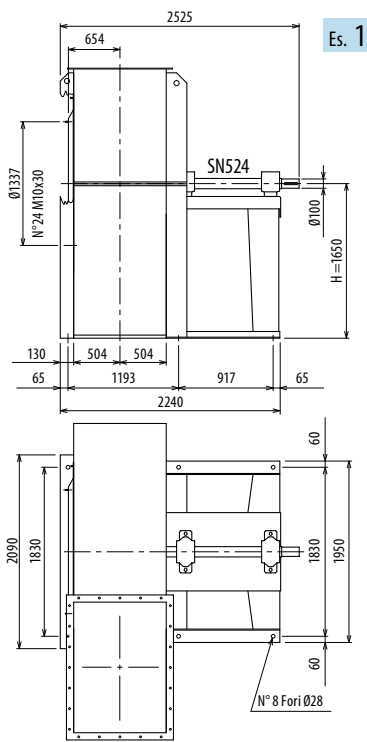
TIPO - Type		PESO Weight	PD <sup>2</sup>								
VENTILATORE Fan	MOTORE Motor	Kg	Kgf x m <sup>2</sup>	B	I	H	H1	H2	H3	H4	M
RM1600/T		2100	530			1500	1120	1900	1250	1600	



RM



RM



Il ventilatore non è orientabile

■ Le ventilateur n'est pas orientable

■ The fan is not revolvable

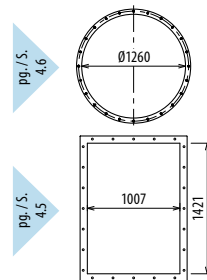
■ Der Ventilator ist nicht drehbar

■ El ventilador no es orientable

TIPO - Type		PESO Weight	PD <sup>2</sup>												
VENTILATORE Fan	MOTORE Motor	Kg	Kgf x m <sup>2</sup>	B	I	H	H1	H2	H3	H4	H5	H6			
RM1800/T		2740	900			1650	1250	2120	1570	1400	1320	1800			

Ulteriori informazioni e quote:

- Ulérieures informations et cotes:
- Further information and sizes:
- Weitere Infos und Größen:
- Más informaciones y medidas:



**RD0 LG0**

**RD45 LG45**

**RD90 LG90**

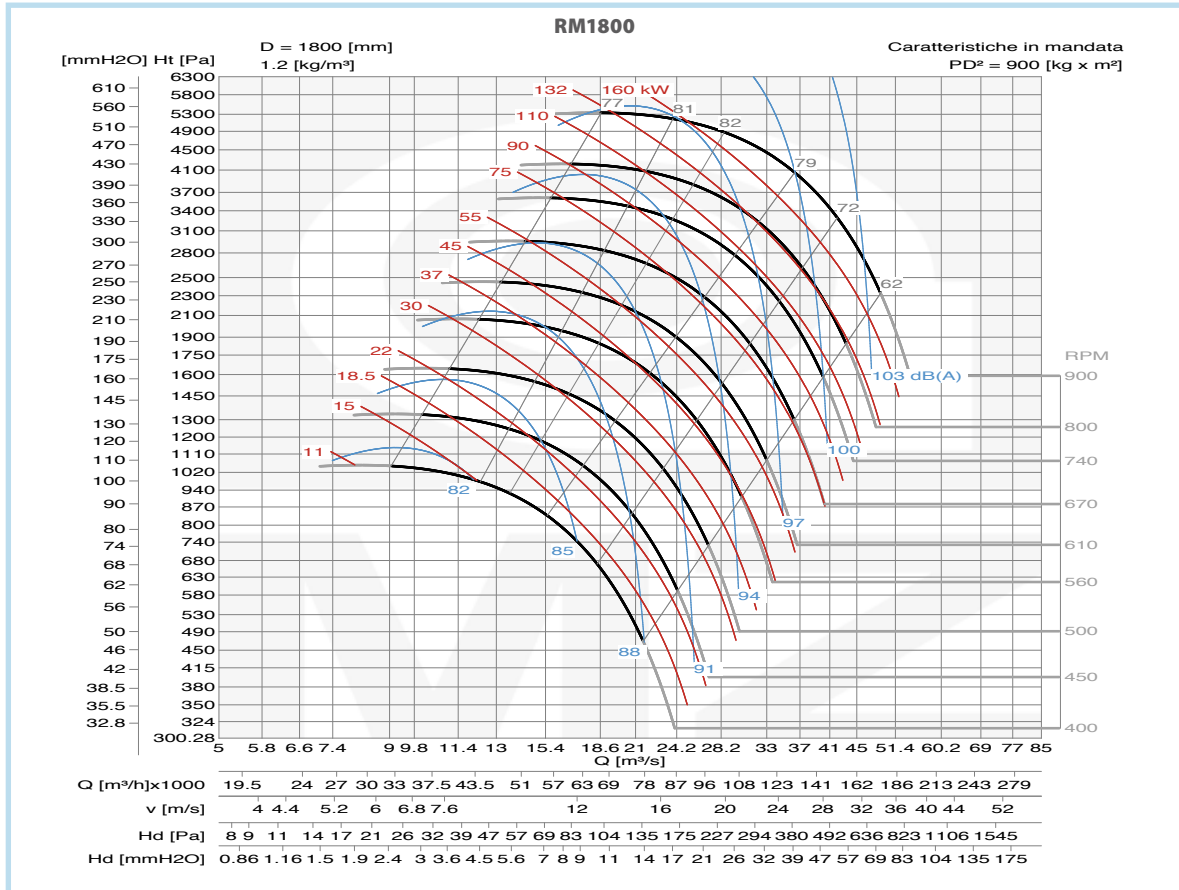
**RD135 LG135**

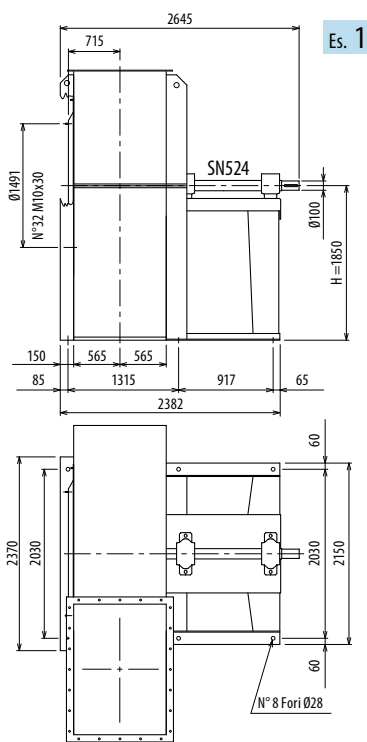
**RD180 LG180**

**RD225 LG225**

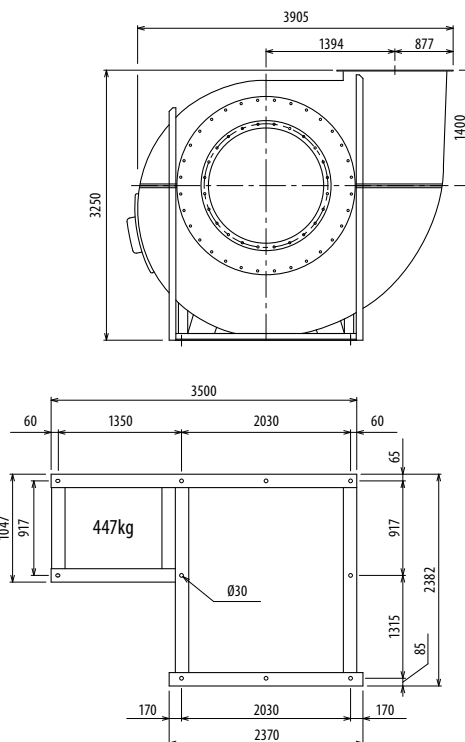
**RD270 LG270**

**RD315 LG315**





Es. 1



Il ventilatore non è orientabile

■ Le ventilateur n'est pas orientable

■ The fan is not revolvable

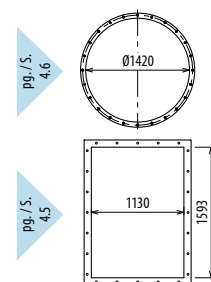
■ Der Ventilator ist nicht drehbar

■ El ventilador no es orientable

TIPO - Type		PESO Weight	PD <sup>2</sup>												
VENTILATORE Fan	MOTORE Motor	Kg	Kgf x m <sup>2</sup>	B	I	H	H1	H2	H3	H4	H5	H6			
RM2000/T		3630	1400			1850	1400	2360	1750	1600	1450	2000			

Ulteriori informazioni e quote:

- Ulérieures informations et cotes:
- Further information and sizes:
- Weitere Infos und Größen:
- Más informaciones y medidas:



**RD0 LG0**

**RD45 LG45**

**RD90 LG90**

**RD135 LG135**

**RD180 LG180**

**RD225 LG225**

**RD270 LG270**

**RD315 LG315**

RM

