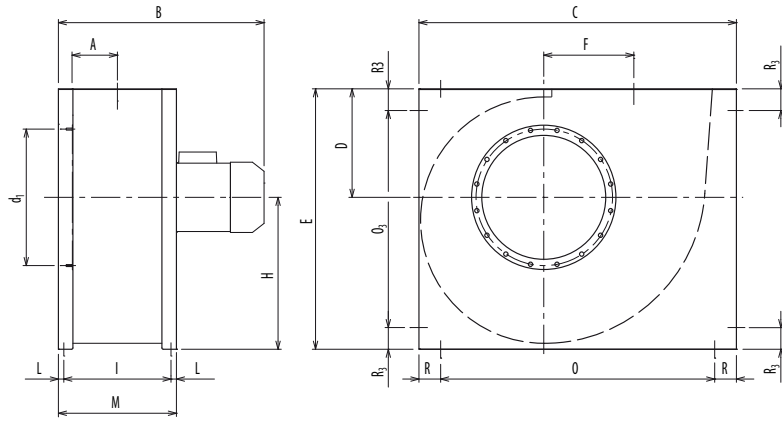


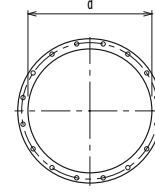
DIMENSIONI D'INGOMBRO E PESI

■ DIMENSIONS D'ENCOMBREMENT ET POIDS ■ OVERALL DIMENSIONS AND WEIGHT ■ AUSMAßE UND GEWICHTE ■ DIMENSIONES QUE OCUPA Y PESOS

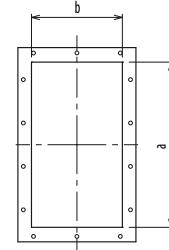


Ulteriori informazioni e quote:
■ Ulérieures informations et cotes:
■ Further information and sizes:
■ Weitere Infos und Größen:
■ Más informaciones y medidas:

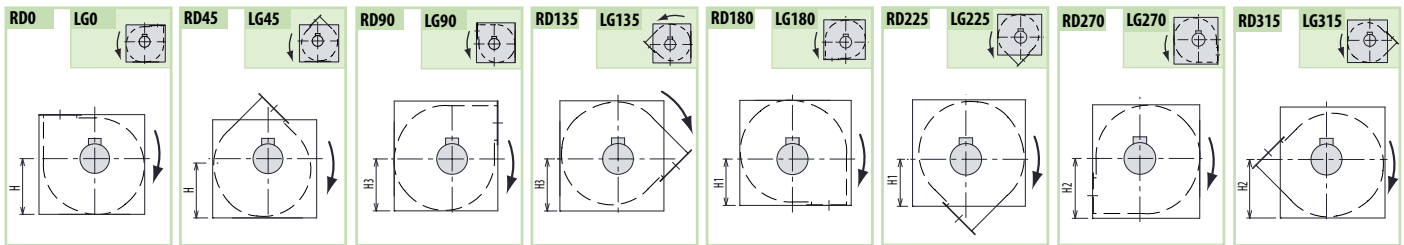
pg. / s.
4,6



pg. / s.
4,5



RLQ



TIPO - Type	PESO Weight	PD ²																						
			A	B	C	D	E	F	H	H1	H2	H3	I	L	M	O	O ₃	R	R ₃	a	b	d	d ₁	
VENTILATORE Fan	MOTORE Motor	Kg	Kgf x m ²																					
RLQ250	71 B2	29	0.11	94	435	540	195	460	149	265	195	315	225	222	17	256	460	380	40	40	258	185	255	292
	80 B2	35	0.20	105	450	630	200	500	172	300	200	375	255	247	19	285	550	420	40	40	288	205	285	332
RLQ310	90 L2	53	0.33	117	540	680	225	550	196	325	225	400	280	271	19	309	580	450	50	50	322	229	320	366
	63 B4	41	0.33																					
RLQ350	100 L2	61	0.55	130	635	750	255	610	216	355	255	450	300	296	20	336	650	510	50	50	361	256	360	405
	71 B4	45	0.55																					
	112 M2	87	0.82																					
RLQ400	132 S2	97	1.10	147	730	830	285	685	245	400	285	500	330	328	20	368	730	600	50	43	404	288	405	448
	80 A4	67	1.00																					
	132 S2	113	1.2																					
RLQ450	160 M2	147	1.9	163	900	930	320	770	275	450	320	560	370	362	20	402	830	685	50	43	453	322	455	497
	80 B4	83	1.0																					
	90 S4	86	1.8																					
	160 M2	174	2.4																					
RLQ500	160 L2	186	2.7	183	940	1040	360	860	303	500	360	630	410	401	20	441	880	695	80	83	507	361	505	551
	90 L4	116	2.3																					
	100 L4	122	2.6																					
	80 A6	110	2.2																					
	80 B6	110	2.5																					
	100 L4	153	3.7																					
RLQ560	112 M4	161	4.3	205	800	1170	400	960	332	560	400	710	460	464	20	504	1010	800	80	80	569	404	565	629
	90 S6	144	3.5																					
	90 L6	147	4.1																					
	132 S4	206	6.2																					
RLQ630	132 M4	214	7.5	230	910	1320	450	1080	373	630	450	800	520	513	20	553	1160	920	80	80	638	453	635	698
	100 L6	188	6																					
	112 M6	196	7.2																					
	160 M4	341	13																					
RLQ710	160 L4	353	15	257	1105	1425	500	1175	427	675	500	850	575	567	20	607	1225	975	100	100	715	507	715	775
	132 S6	307	13																					
	132 M6	315	15																					
	180 M4	525	25																					
RLQ800	180 L4	540	30	287	1190	1640	560	1350	478	790	560	950	690	639	25	689	1440	1150	100	100	801	569	805	861
	132 M6	431	20																					
	160 M6	457	25																					
	1050																							